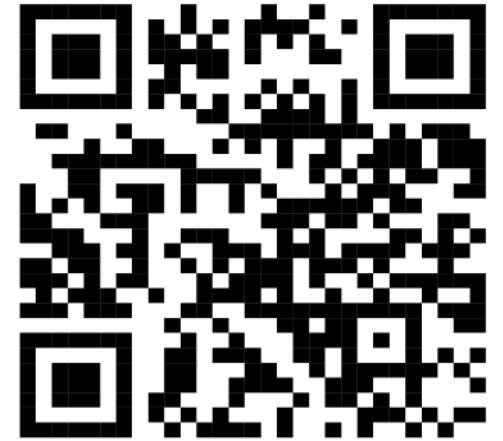
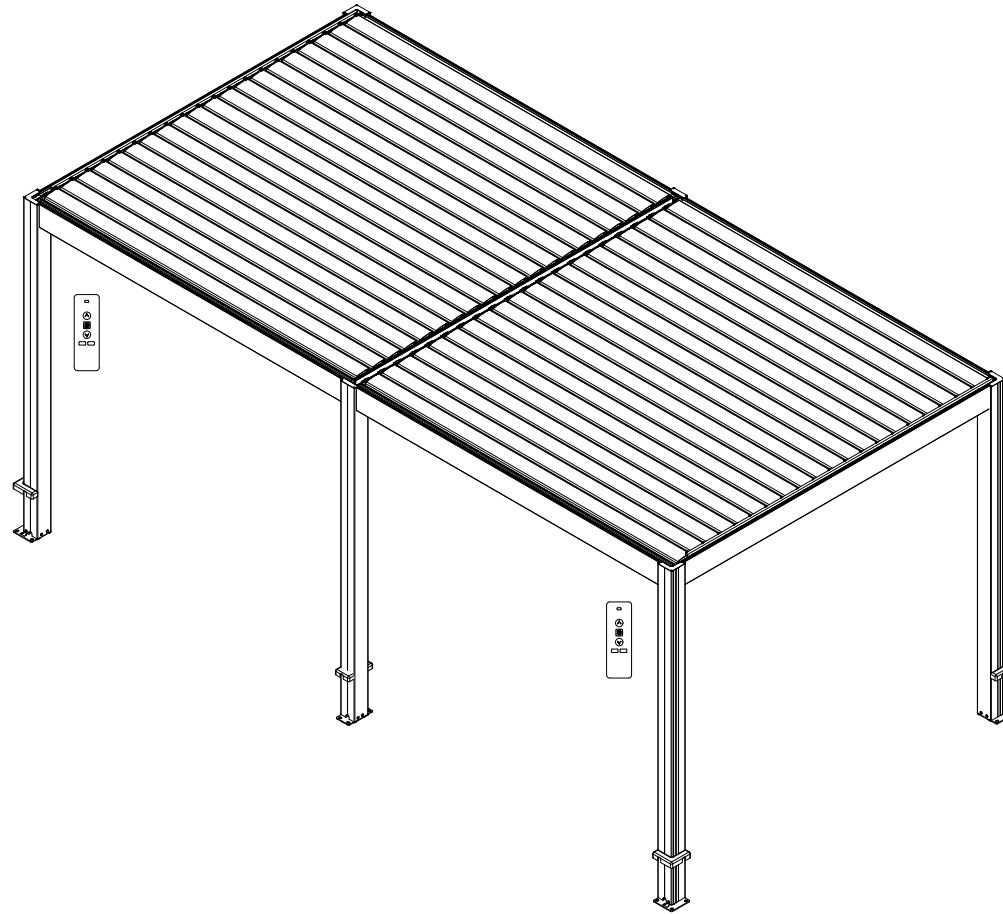


LE MANUEL DU PROPRIÉTAIRE



OTHER LANGUAGES

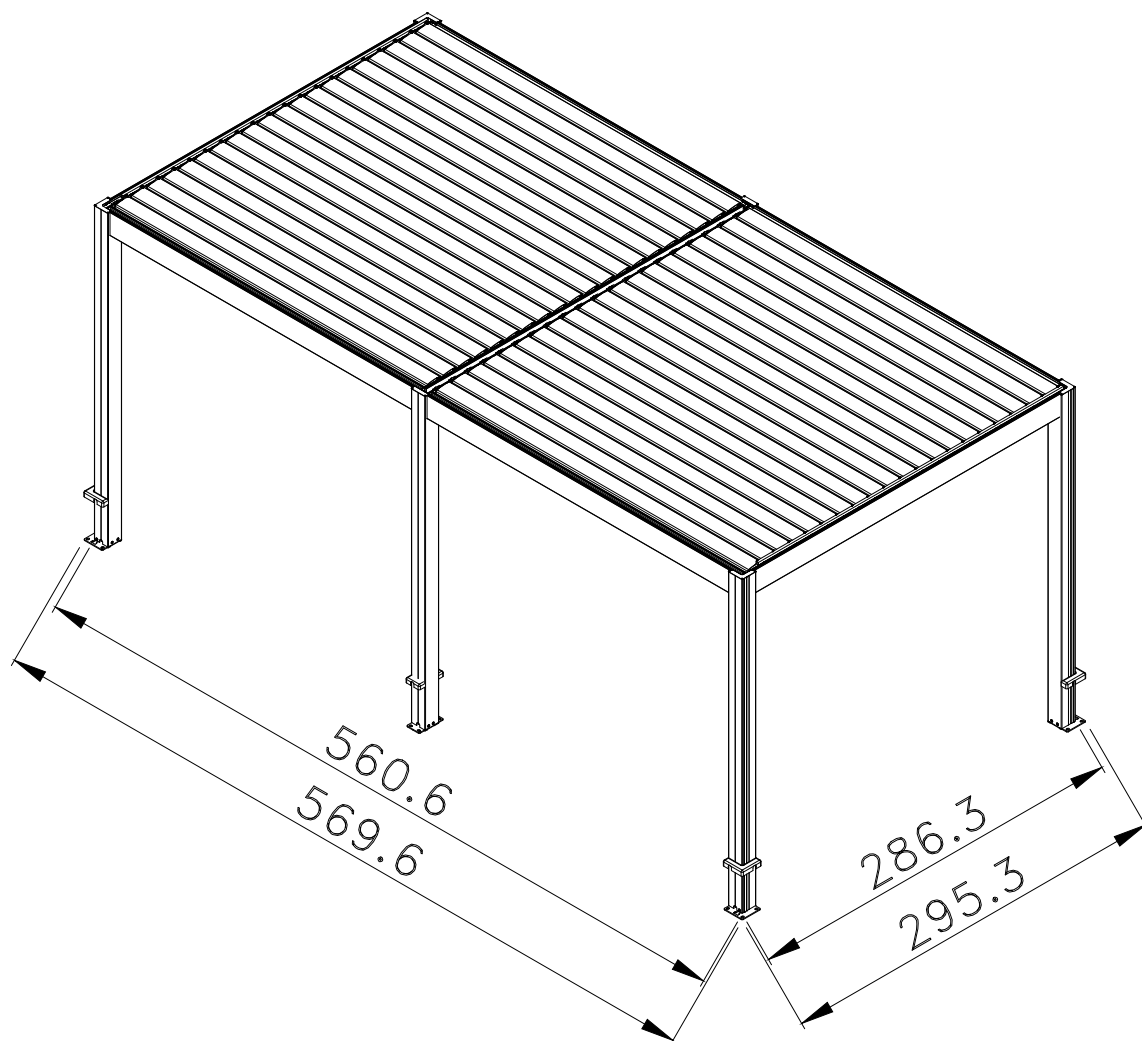
Pergola 5.6x2.86 m

Veuillez lire ce manuel avant d'utiliser votre pergola pour la première fois.
S'il vous plaît garder ce manuel pour référence future.

PERGOLA

Ouverture: Électrique

Taille: 569,6 (Longueur) x 295,3 (Largeur) -cm



Notes d'installation:

1. L'installation nécessite un minimum de trois personnes : une pour la mesure et le marquage, une pour l'installation et une comme assistant.
2. Seules les fixations pour sol en béton sont fournies. Dans le cas où il n'y a pas de dalle béton au sol, il est recommandé de réaliser des dalles béton au niveau de chaque poteau. Chaque dalle de béton doit mesurer au minimum 500x500x500mm.
3. Lorsque vous installez les pieds sur les montants, notez qu'ils ne s'adaptent que dans un seul sens. Veuillez vous assurer que le couvercle (d'où sortira le câble) a la découpe dans la bonne position.
4. Une fois le cadre de la pergola assemblé, utilisez une équerre, un niveau et une règle pour mesurer le niveau et la diagonale du produit afin de garantir la taille de la pergola. Les bases doivent être exactement de niveau sans aucune tolérance.
5. La pergola doit être boulonnée au sol. Nous déclinons toute responsabilité si les carreaux sont fissurés lors du perçage des boulons. Mesurez les diagonales pour vous assurer que l'emplacement des poteaux est exactement le même.
6. Des outils électriques sont nécessaires. Veuillez vous assurer qu'ils fonctionnent correctement et suivre les instructions de sécurité.
7. Soyez prudent lorsque vous utilisez des outils tranchants.
8. Portez des vêtements de protection. Cela comprend des lunettes de sécurité, un casque et des gants.
9. Ne grimpez pas et ne vous tenez pas debout sur le toit.

Alerte de sécurité

- Il est fortement recommandé de porter des gants pour le montage.
- N'installez pas de pergola par mauvais temps, comme le vent ou la pluie.
- Ne touchez aucun fil avec des profilés en aluminium.
- Portez toujours des chaussures et des lunettes de protection lors de l'installation d'une pergola.
- Gardez tous les sacs en plastique hors de portée des enfants.
- La colonne de pergola doit être positionnée et fixée sur une surface plane.
- Ne vous appuyez pas sur la colonne pendant la phase de montage.
- Ne laissez pas les enfants s'approcher des lieux pendant la phase de montage.
- Ne vous approchez pas de la pergola en cas de tempête ou de typhon.
- N'essayez pas de grimper sur la pergola sous l'influence de l'alcool ou de drogues.
- Lorsque vous utilisez des échelles ou des outils similaires et des outils électriques pendant la phase d'assemblage, veillez à suivre les recommandations de sécurité du fabricant.
- Tout outil chaud, tel qu'une perceuse électrique, ne peut pas être en contact avec le profilé de la pergola.
- Assurez-vous qu'aucun câble ou autre câble n'est caché sous terre avant de positionner la colonne.

Conseils généraux

- Cette pergola comporte plusieurs composantes et son assemblage peut prendre plusieurs heures. La pergola ne doit pas être positionnée sous un arbre.
- Si vous connectez la colonne directement au ciment ou à une base similaire, utilisez les trous pré-perçés sur la base fournie.
- Vérifiez le nombre de profilés et de raccords avant l'assemblage et utilisez-les conformément à la liste des raccords de profilés pour un assemblage facile.
- Mettez les petits morceaux tels que les vis dans un récipient pour éviter toute perte.
- Veuillez faire attention à la position de la transmission sur la poutre pour éviter un mauvais placement.
- Nettoyez régulièrement les feuilles, la neige ou autres objets de la pergola.

Entretien et réparation

- Pour nettoyer la pergola, utilisez un détergent doux et rincez à l'eau. Ne pas utiliser d'acétone ou de produits de nettoyage abrasifs pour nettoyer la surface du profilé en aluminium.

garantie

- Les garanties incluent 5 ans pour la structure et 2 ans pour le(s) moteur(s), l'électronique et l'éclairage.

Outils de protection et d'installation

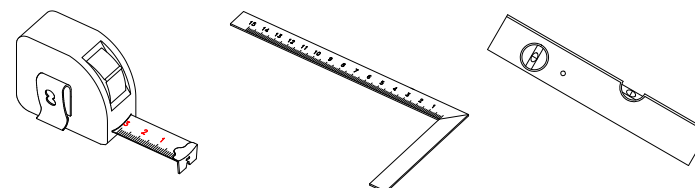
Équipements de protection :

1. Casque
2. Gants
3. Trousse de premiers secours d'urgence
4. Lunettes de protection



Instrument de mesure:

1. Ruban à mesurer (5 mètres ou plus)
2. Règle carrée
3. Niveau



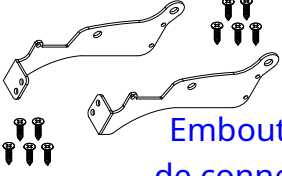
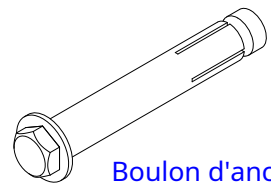
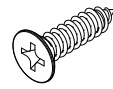
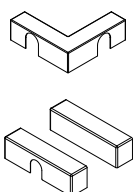
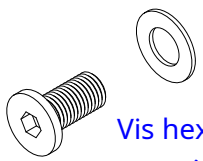
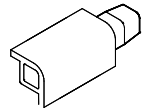
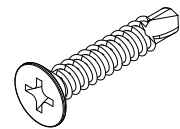
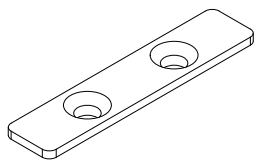
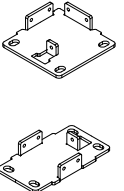
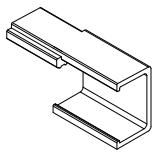
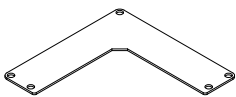
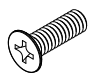
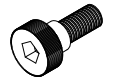
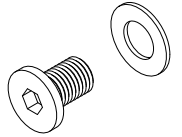
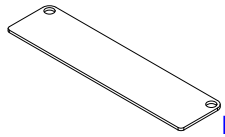
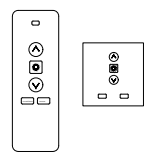
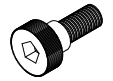
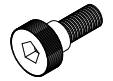
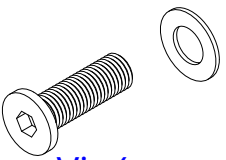
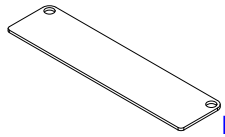
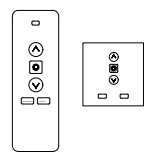
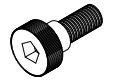
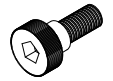
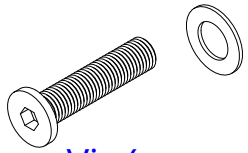
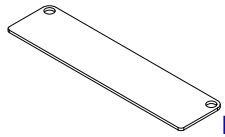
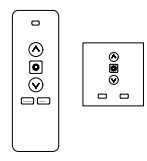
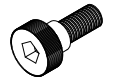
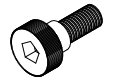
Outils:

1. Échelle de 2 mètres (1,5 mètre ou plus, style à dessus plat recommandé)
2. Clé hexagonale de 13 mm
3. Clé hexagonale de 17 mm
4. Tournevis sans fil entièrement chargé
5. Perceuse électrique
6. Foret électrique (φ10mm)
7. Marqueur ou crayon
8. Marteau en caoutchouc
9. Pistolet à mastic et à colle
10. Dessiner des fils x 1 jeu
11. Prise 13A x 1 jeu

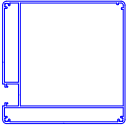
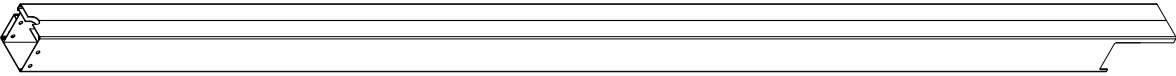
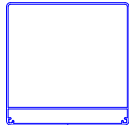
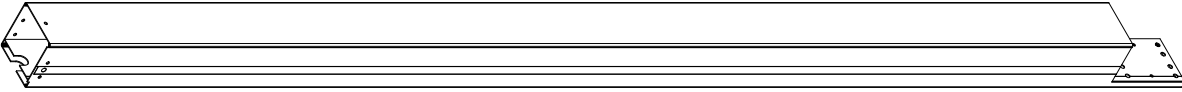
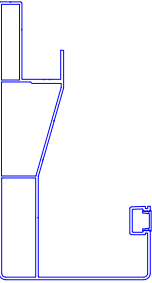

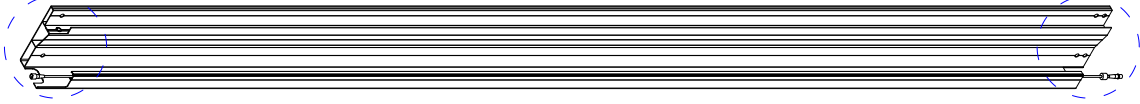
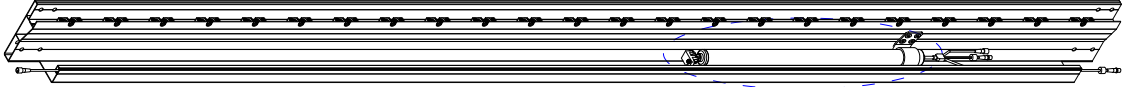
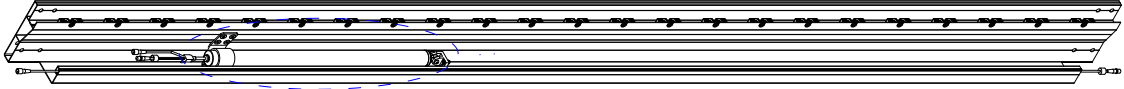


Silicon

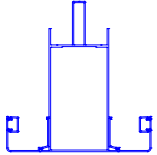

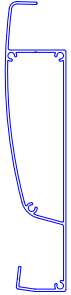

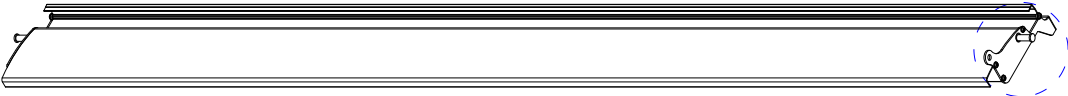
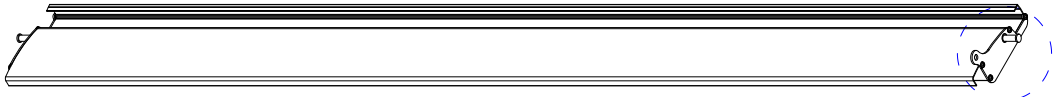
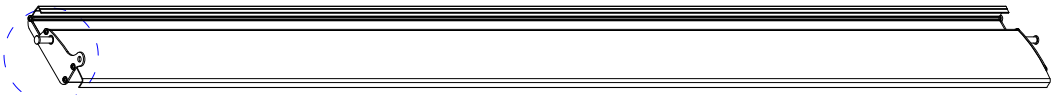
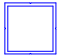



Liste des accessoires et des vis

<p>①</p>	 <p>x1 Embout pour grille de connexion moteur</p>		<p>⑦</p>  <p>x20 Boulon d'ancrage M8*80</p>		<p>⑬</p>  <p>x16 Vis à tête plate 4,2*16</p>
<p>②</p>	 <p>x4 x2 Base Couvercle de plaque</p>	<p>⑧</p>  <p>x4 Vis hexagonales M8*20 (Avec rondelle)</p>	<p>⑨</p>  <p>x4 Coin des messages Pièce d'extension</p>	<p>⑭</p>  <p>x8 Vis de perçage 4.2*19</p>	<p>⑮</p>  <p>x80 Presse-étoupe de support d'arbre</p>
<p>③</p>	 <p>x4 x2 Plaque de base</p>	<p>⑩</p>  <p>x4 Coin de poutre Pièce d'extension</p>	<p>⑪</p>  <p>x4 Couvercle supérieur de poteau en L</p>	<p>⑯</p>  <p>x160 M5*16 Vis à tête fraisée</p>	<p>⑰</p>  <p>x40 Vis à tête hexagonale M6*5</p>
<p>④</p>	 <p>x30 M8*12 Hexagonal Vis (avec rondelle)</p>	<p>⑫</p>  <p>x2 Poteau rectangulaire Le couvercle supérieur</p>	<p>⑱</p>  <p>x2 Télécommande + Panneau de contrôle</p>	<p>⑰</p>  <p>x40 Vis à tête hexagonale M6*5</p>	<p>⑰</p>  <p>x40 Vis à tête hexagonale M6*5</p>
<p>⑤</p>	 <p>x20 M8*25 Hex. Vis (avec rondelle)</p>	<p>⑫</p>  <p>x2 Poteau rectangulaire Le couvercle supérieur</p>	<p>⑱</p>  <p>x2 Télécommande + Panneau de contrôle</p>	<p>⑰</p>  <p>x40 Vis à tête hexagonale M6*5</p>	<p>⑰</p>  <p>x40 Vis à tête hexagonale M6*5</p>
<p>⑥</p>	 <p>x20 M8*35 Hexagonal Vis (avec rondelle)</p>	<p>⑫</p>  <p>x2 Poteau rectangulaire Le couvercle supérieur</p>	<p>⑱</p>  <p>x2 Télécommande + Panneau de contrôle</p>	<p>⑰</p>  <p>x40 Vis à tête hexagonale M6*5</p>	<p>⑰</p>  <p>x40 Vis à tête hexagonale M6*5</p>

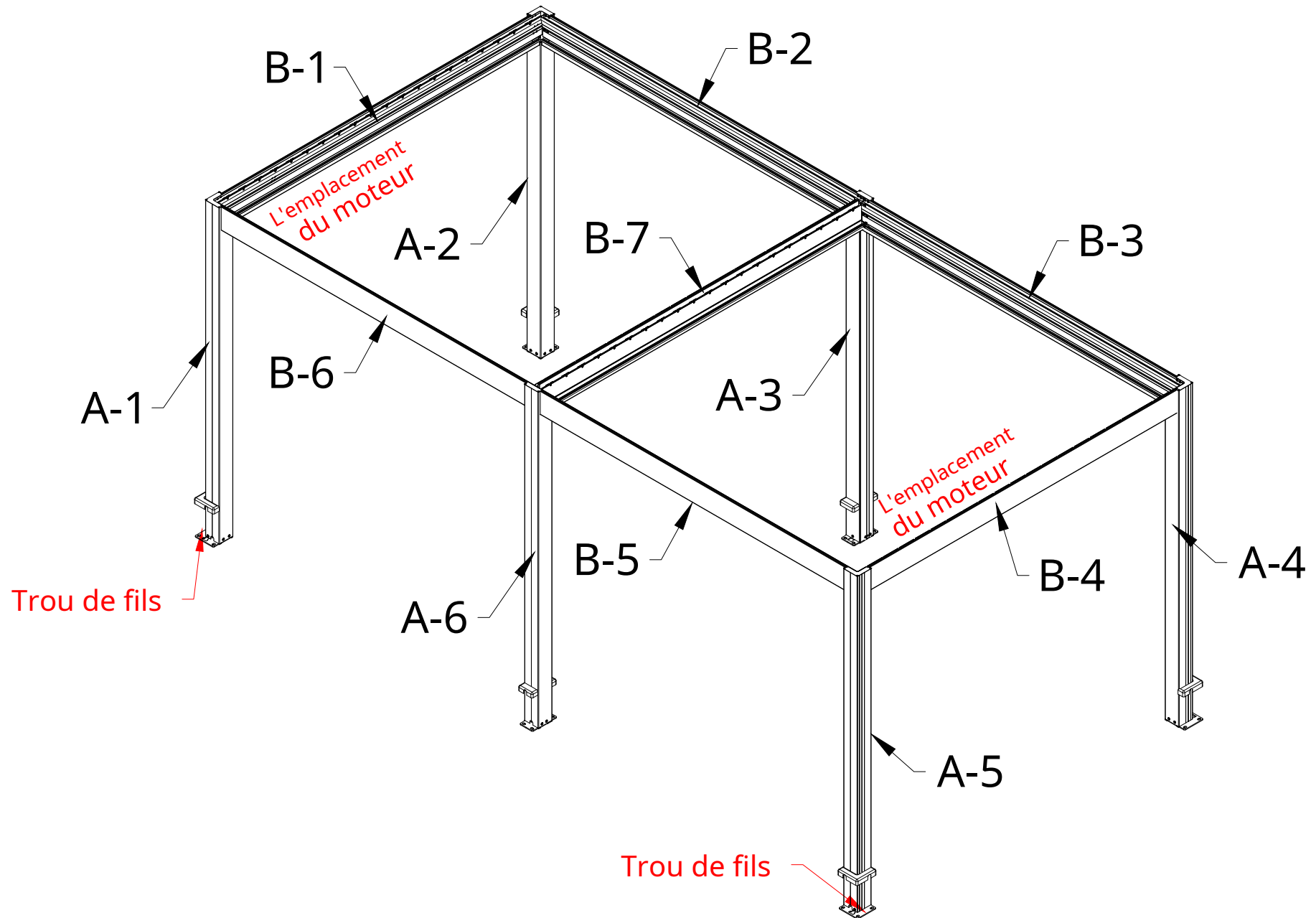
Liste de profils

<p>A-1 A-2 A-4 A-5</p>			<p>x4 Poste</p>
<p>A-3 A-6</p>			<p>x2 Poste</p>
<p>B-2 B-5</p>			<p>x2 Poutre et gouttière</p>
<p>B-3 B-6</p>			<p>x2 Poutre et gouttière</p>
<p>B-4</p>			<p>x1 Poutre & Gouttière + Moteur</p>
<p>B-1</p>			<p>x1 Poutre & Gouttière + Moteur</p>

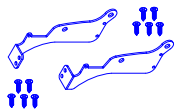
Liste de profils

B-7			<p>x1</p> <p>Poutre et gouttière</p>
C-1			<p>x1</p> <p>Lame de persienne d'entraînement</p>
C-2			<p>x1</p> <p>Lame de persienne</p>
C-3			<p>x19</p> <p>Lame de persienne</p>
C-4			<p>x19</p> <p>Lame de persienne</p>
D			<p>x2</p> <p>Barre de controle</p>
E			<p>x4</p> <p>Couvercle pour fente en T</p>

Dessin de disposition des profils en aluminium



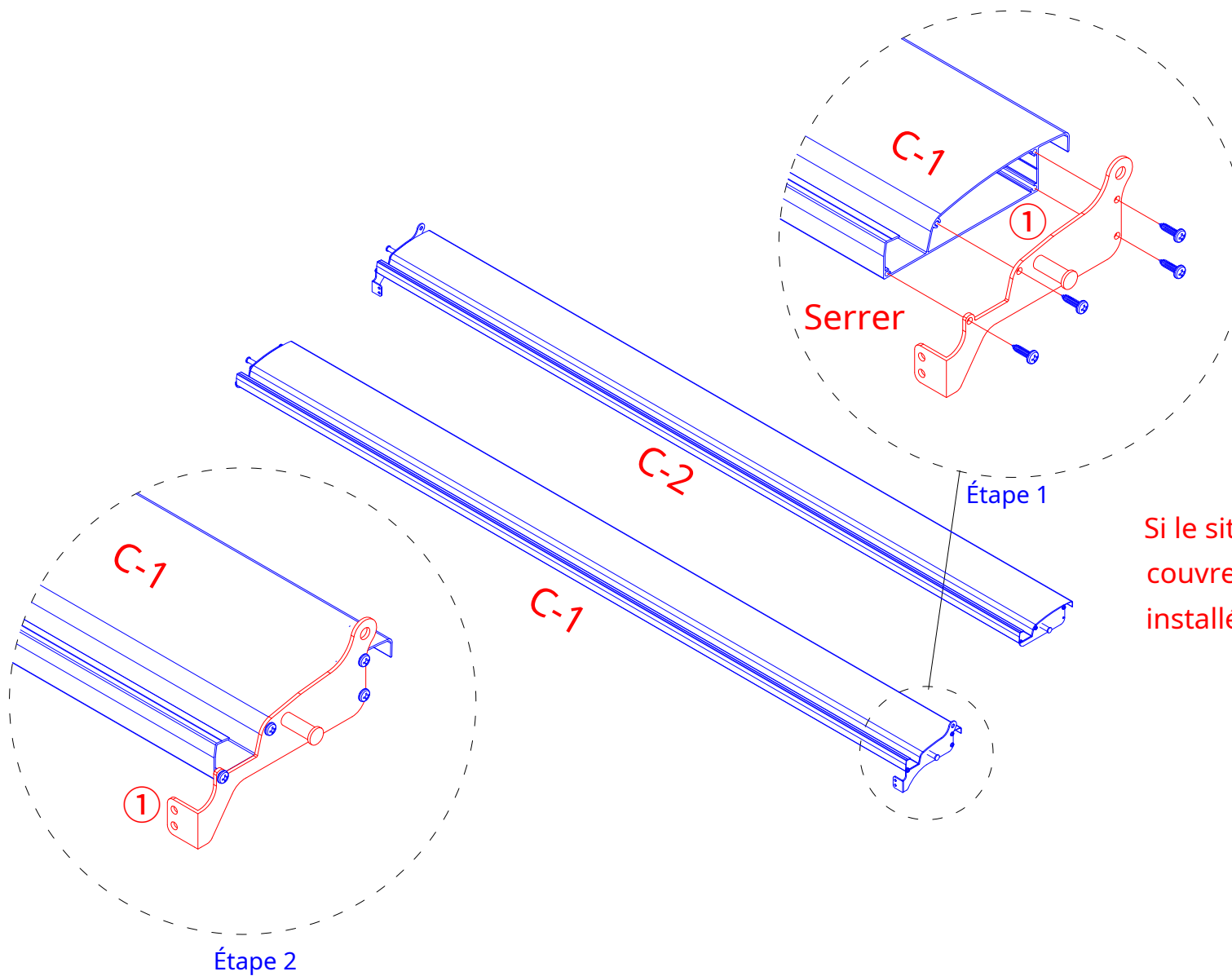
1



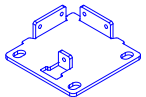
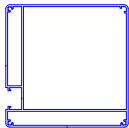
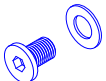
x1

Installation des lames de persienne d'entraînement

1) Correction du capuchon d'extrémité pour la grille de connexion du moteur ① sur la grille de connexion du moteur C-1 avec vis autotaraudeuse 4,2*20.

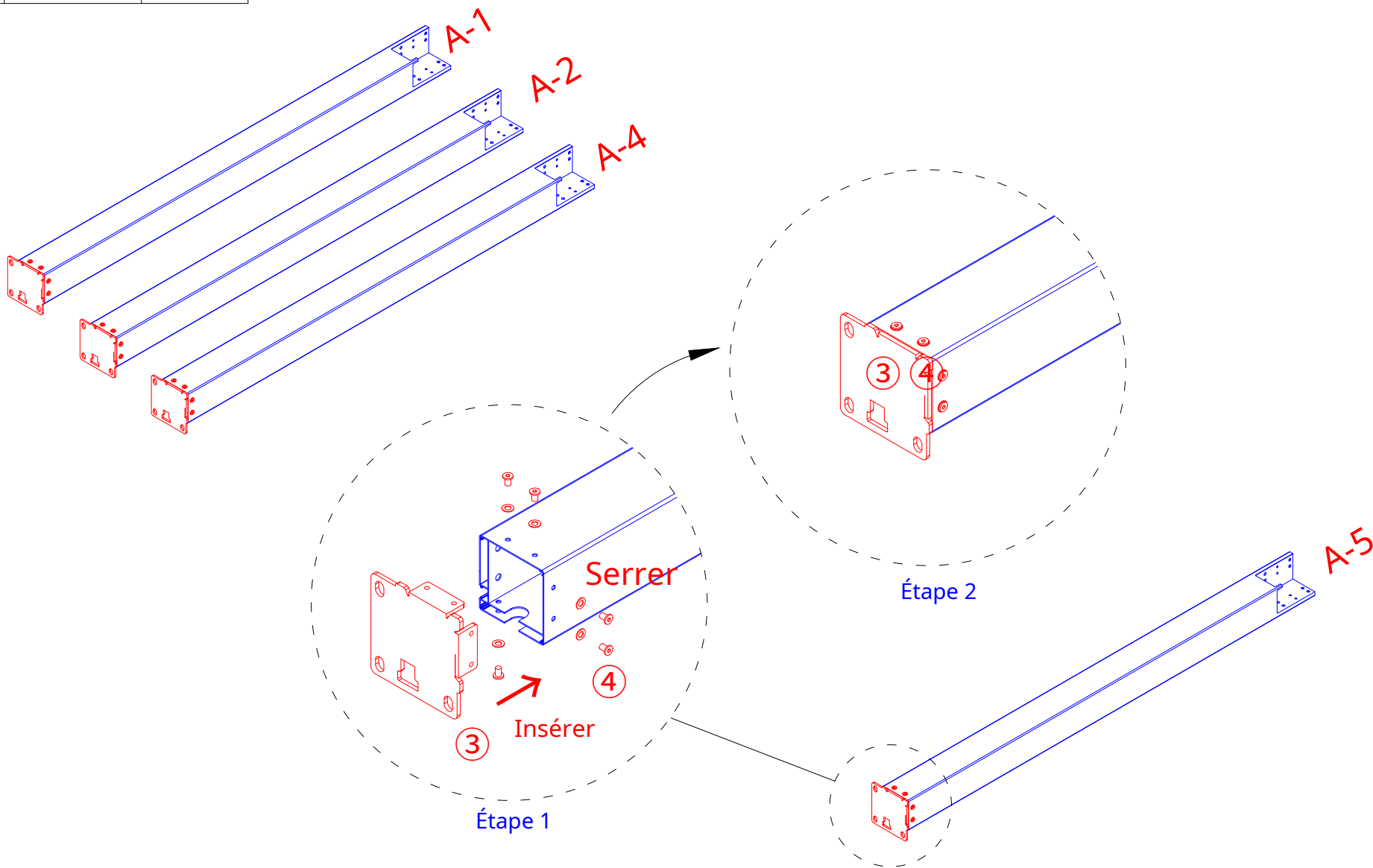


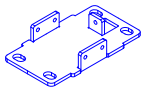
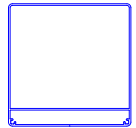
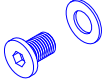
Si le site d'installation est exigü, les couvre-lames peuvent être installés une fois le cadre installé.

③		x4	A-1 A-2 A-4 A-5		x4
④		x20			

Assembler le cadre

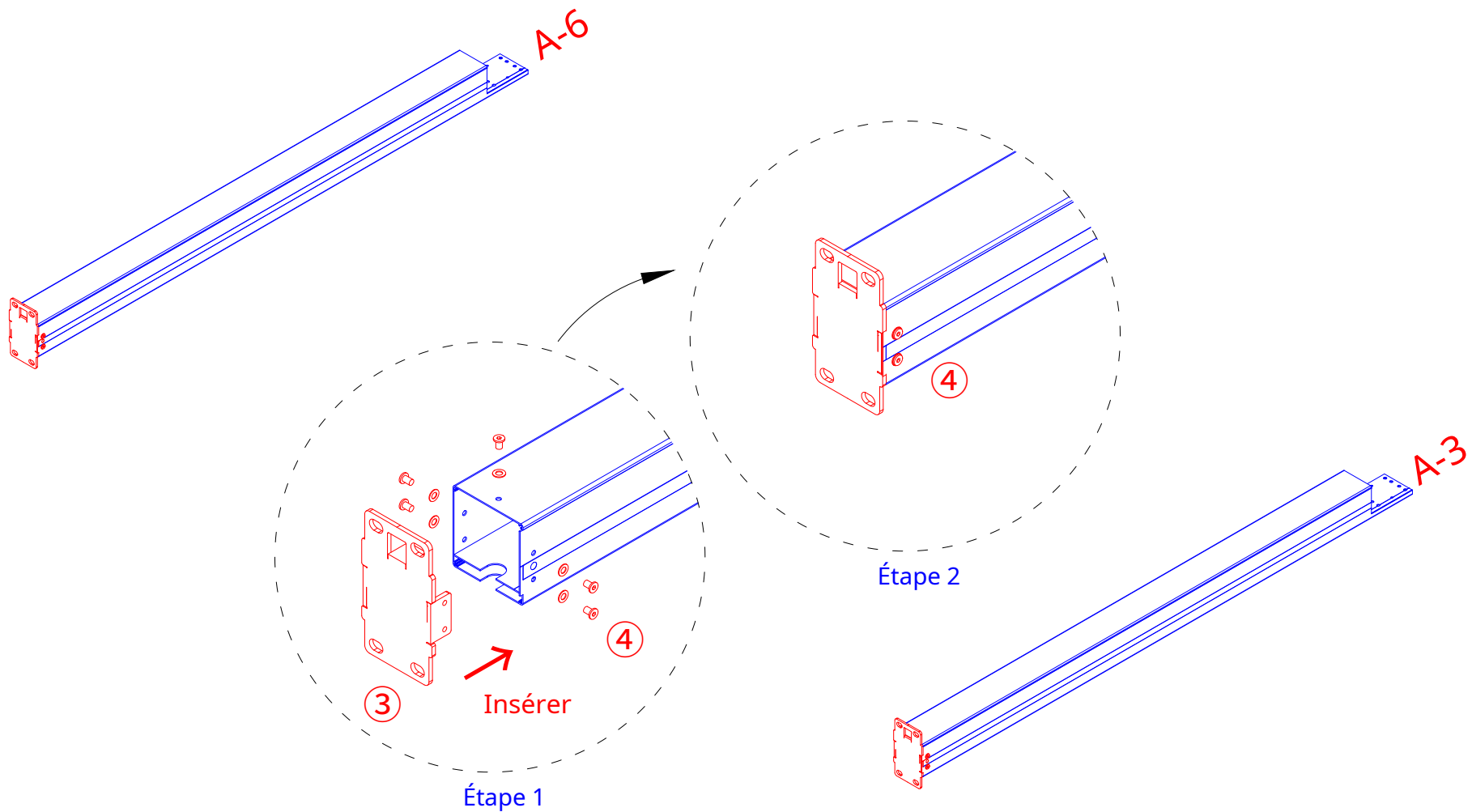
1) Comme illustré, alignez les trous de la plaque de base③avec les trous des poteaux et verrouillez la plaque de base③aux poteaux avec les vis hexagonales M8*12 (avec rondelle)④.

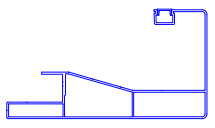
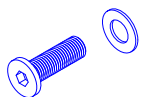
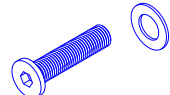


③		x2	A-3 A-6		x2
④		x10			

Assembler le cadre

2) Comme illustré, alignez les trous de la plaque de base③avec les trous des poteaux et verrouillez la plaque de base③aux poteaux avec les vis hexagonales M8*12 (avec rondelle)④.

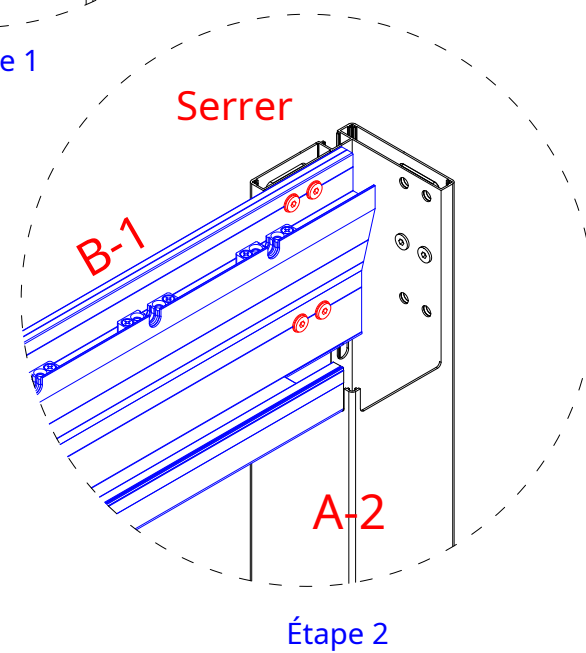
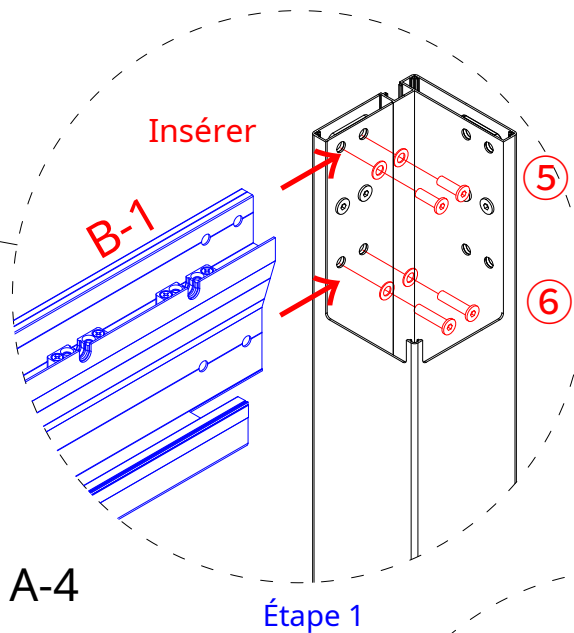
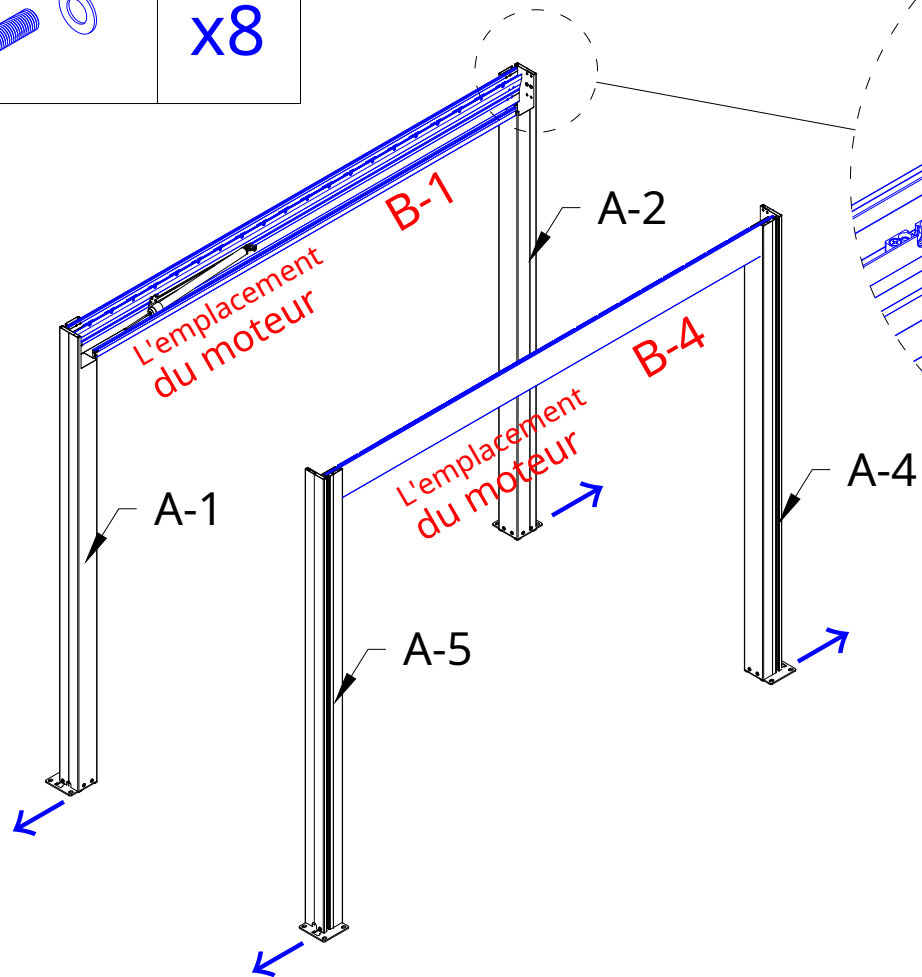


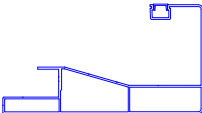
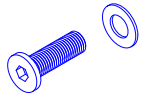
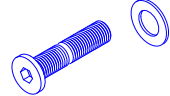
B-1 B-4		x2
⑤		x8
⑥		x8

Assembler le cadre

3) Comme indiqué, insérez la poutre et la gouttière (avec support d'arbre) + le moteur (B-1, B-4) dans les messages, puis corrigez le B-1 et B-4 sur les poteaux avec des vis hexagonales M8*25⑤ et

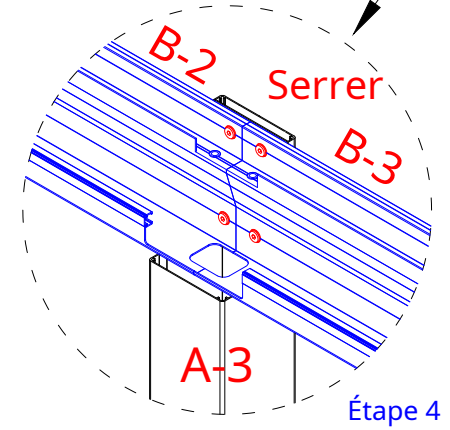
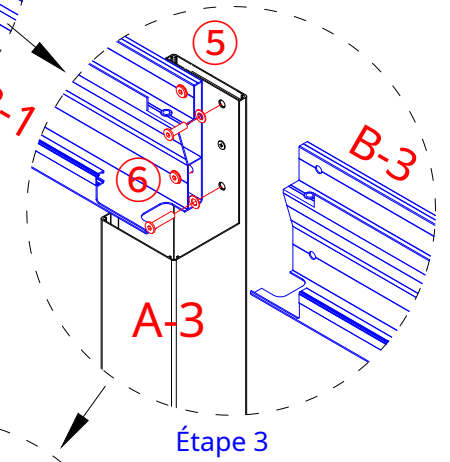
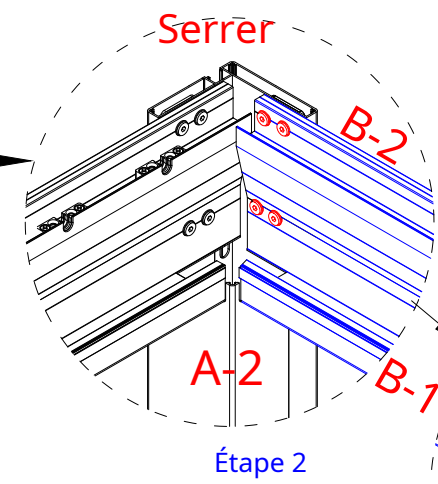
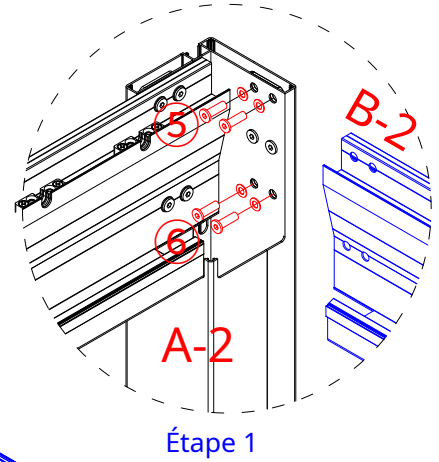
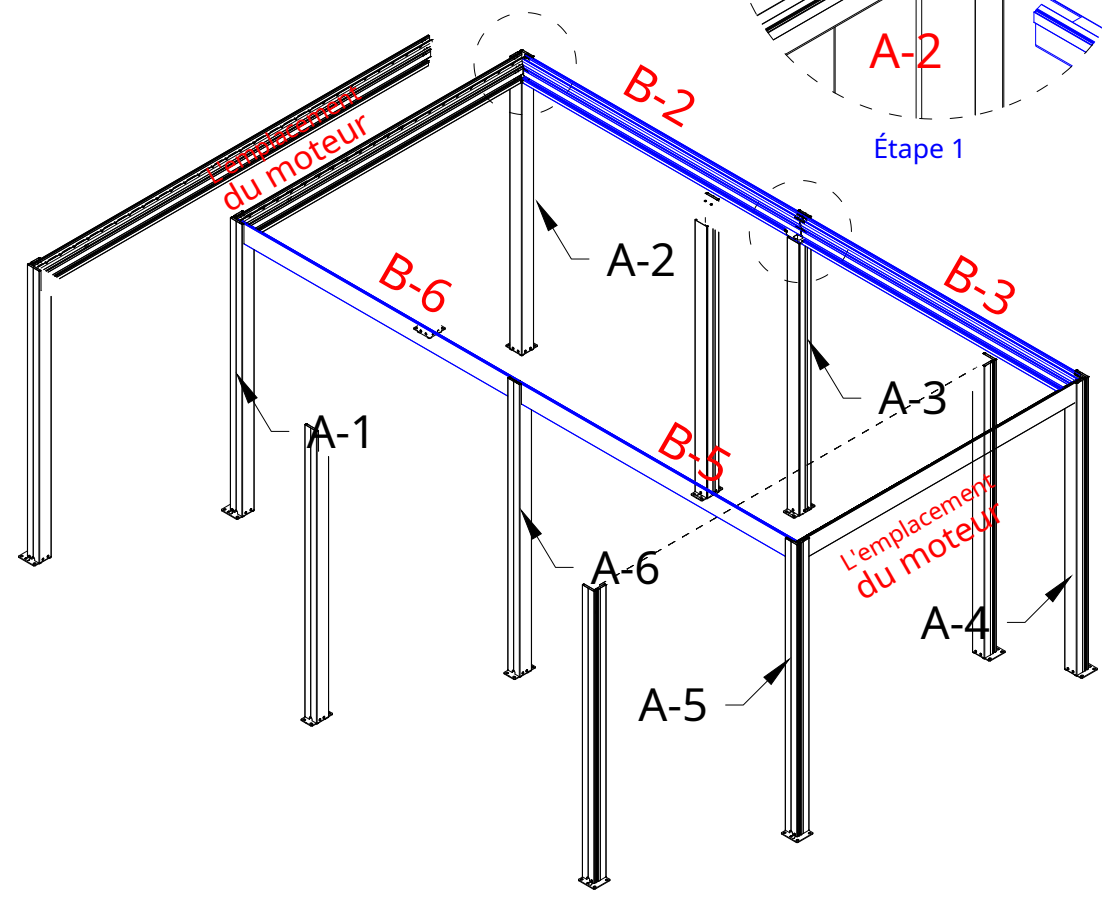
Vis hexagonales M8*35⑥.



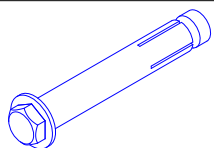
B-2 B-5	B-3 B-6		x4
⑤		x12	
⑥		x12	

Assembler le cadre

4) Comme indiqué, insérez la poutre et la gouttière (B-2, B-3, B-5, B-6) dans les messages, puis fixez la poutre et la gouttière sur les poteaux avec des vis hexagonales M8*25⑤ et vis hexagonales M8*35⑥.



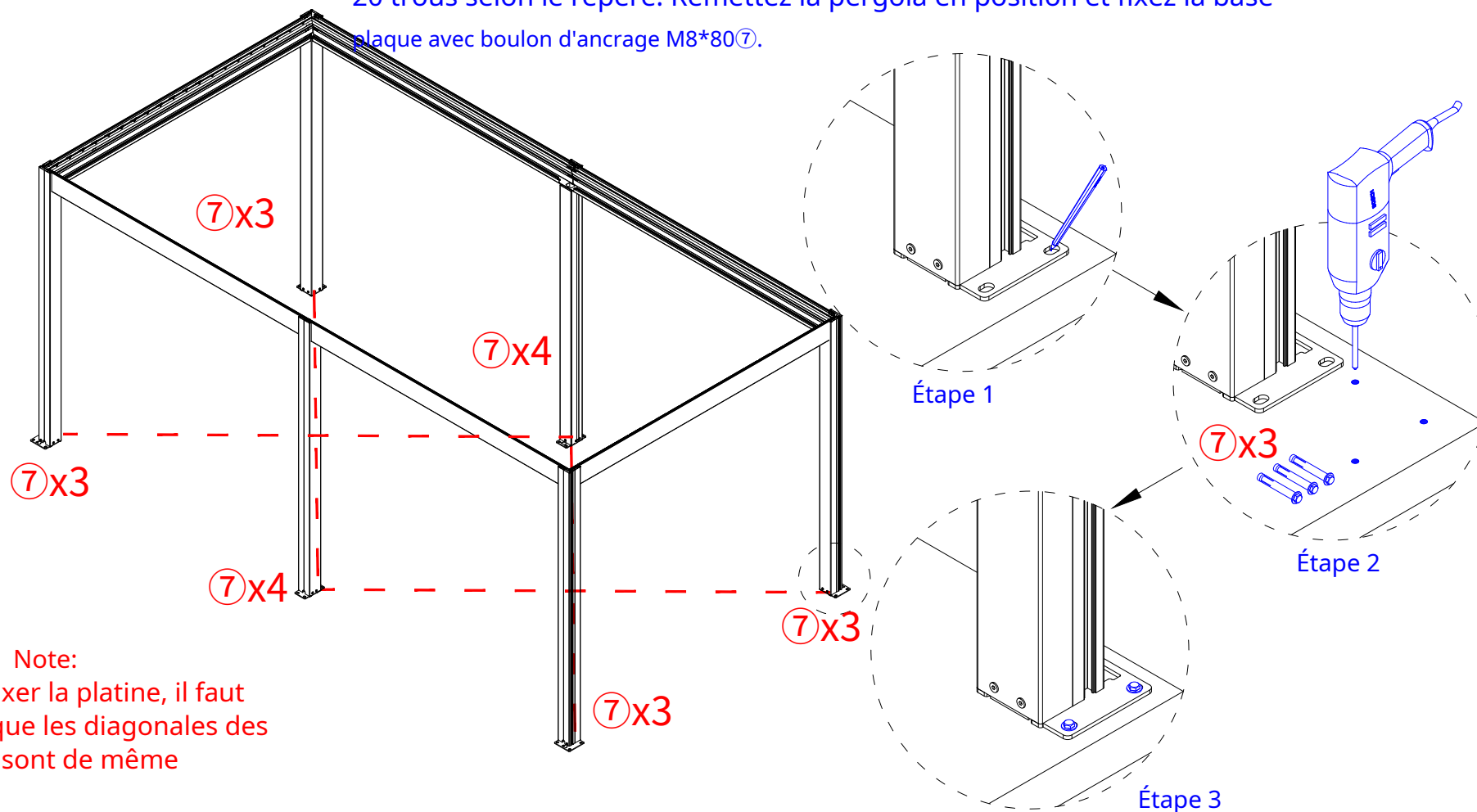
7



x20

Fixer la pergola au sol

- 1) Utilisez le boulon d'ancrage 20 M8*80 ⑦ à condition, si le sol est en béton. Sinon, vous devrez trouver une autre solution pour boulonner votre pergola sur la surface souhaitée.
- 2) Déplacez la pergola dans la position d'installation appropriée, puis marquez la position des quatre poteaux avec le crayon, retirez la pergola et utilisez la perceuse électrique pour faire 20 trous selon le repère. Remettez la pergola en position et fixez la base plaque avec boulon d'ancrage M8*80 ⑦.



Note:

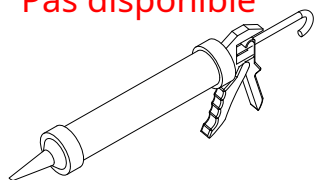
Avant de fixer la platine, il faut s'assurer que les diagonales des 6 poteaux sont de même longueur.



Il est de la responsabilité de l'utilisateur de s'assurer que la pergola est bien fixée. Le fabricant n'est pas responsable des dommages causés par des catastrophes naturelles ou des événements particuliers à la pergola (ou à ses accessoires). Toute pergola non fixée pourra être emportée par le vent et provoquer des dommages, et cette responsabilité ne sera pas imputée au fabricant. Vérifiez régulièrement la pergola pour vous assurer qu'elle reste stable et solidement fixée au sol. Une pergola qui se détache de sa position et subit ou cause des dommages ne sera pas couverte par la garantie.



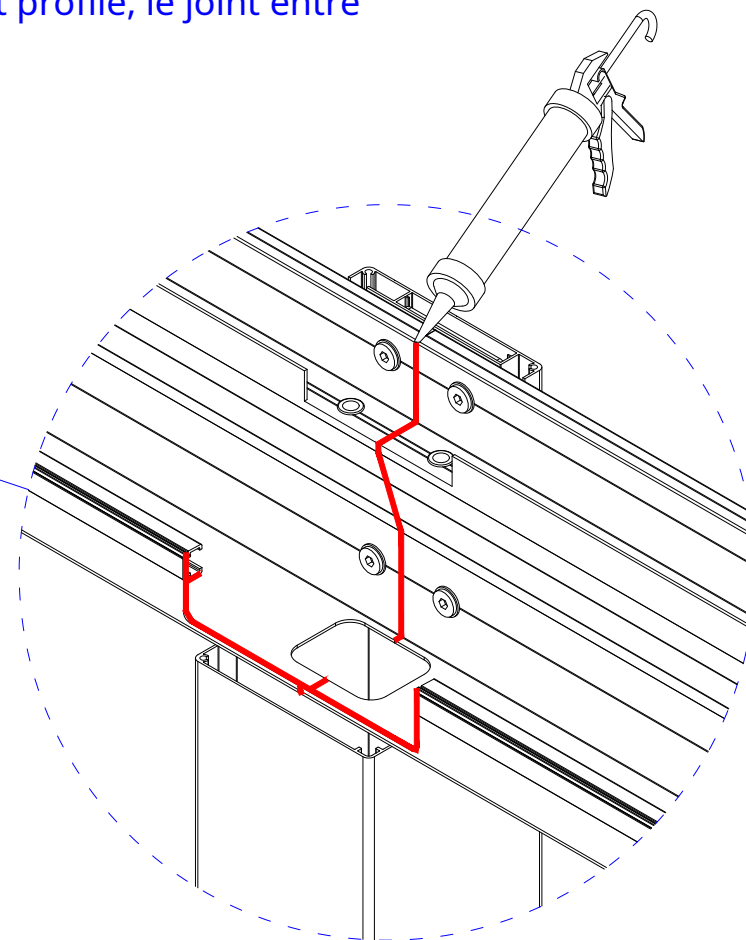
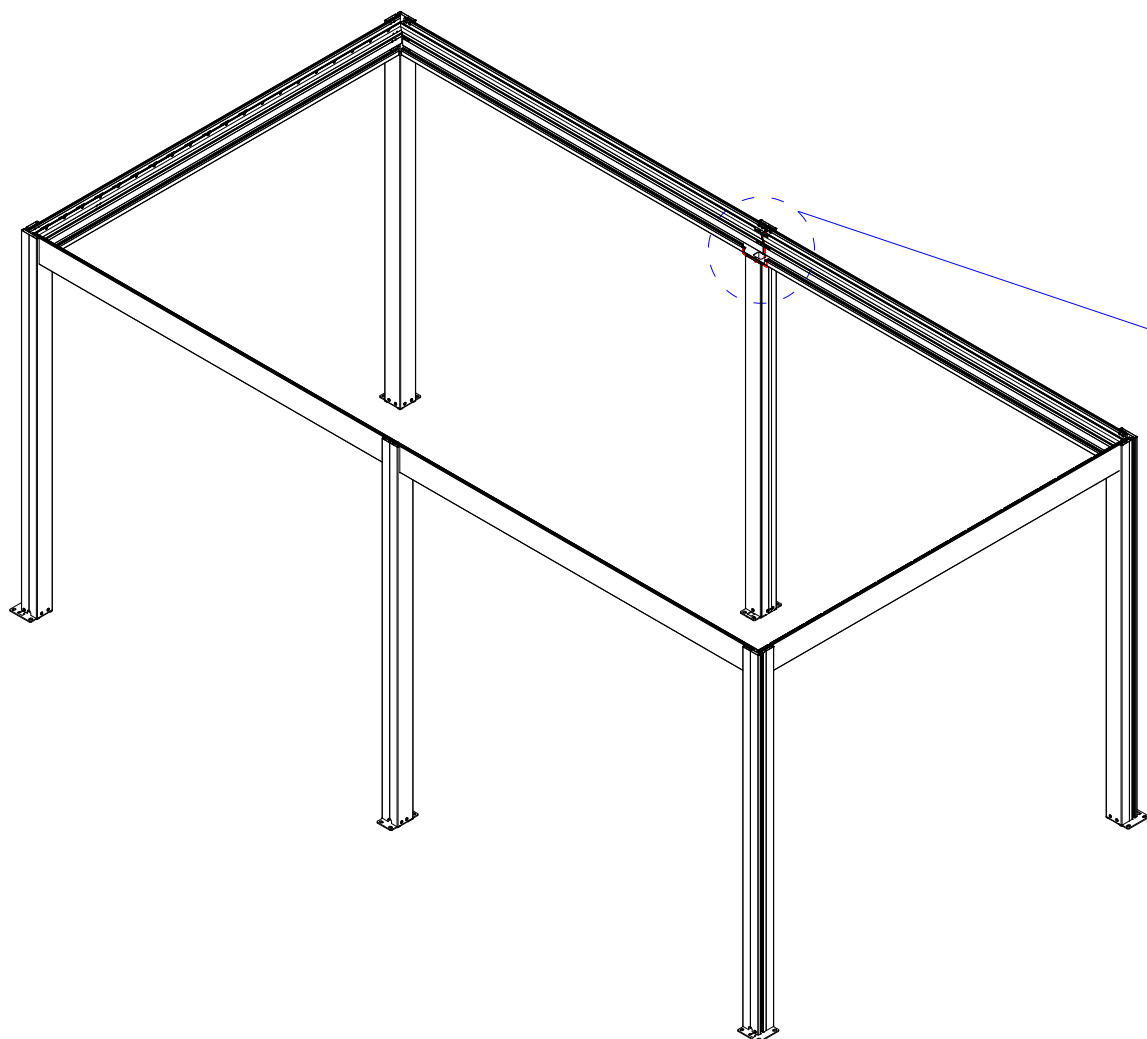
Pas disponible

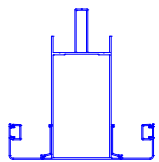
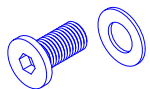


Augmentez les performances d'étanchéité de la pergola

1) Le produit de la pergola lui-même est étanche, le fabricant ne fournit donc pas de scellant. Le scellement peut être effectué à la discrétion du propriétaire pour augmenter la durabilité de la pergolas.

Position d'étanchéité : l'intérieur du joint profilé, le joint entre les gouttières (comme illustré).



B-7**x1****8****x4**

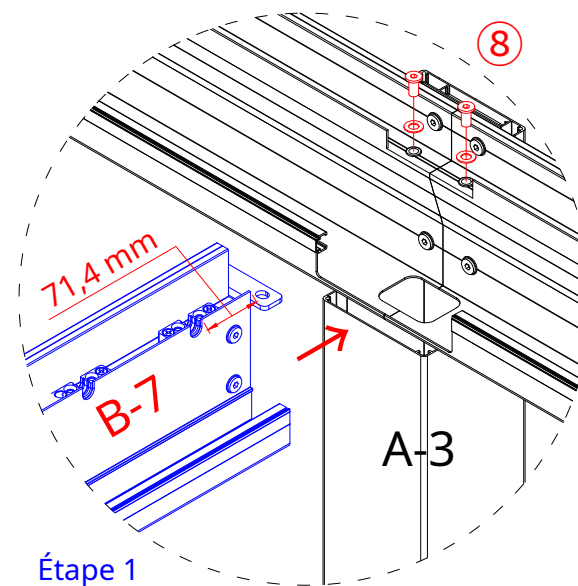
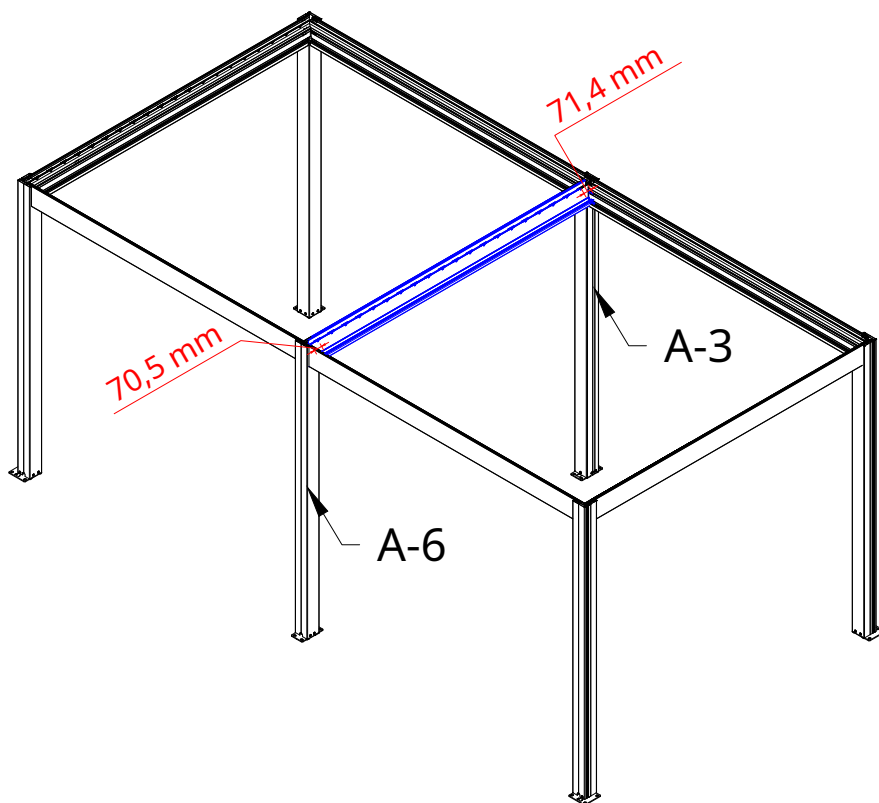
Assembler le cadre

4) Comme indiqué, fixez la poutre et la gouttière B-7 sur le cadre avec
Vis hexagonales M8*20[Ⓢ].

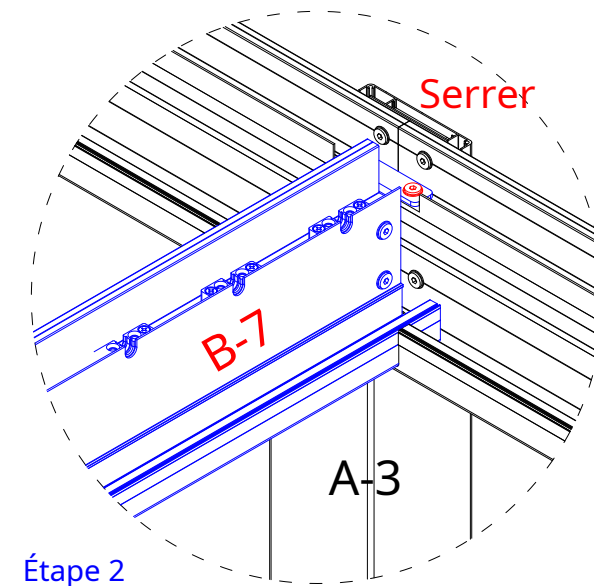


Note:

Veuillez faire attention au
sens d'installation de la
poutre et de la gouttière B-7.



Étape 1

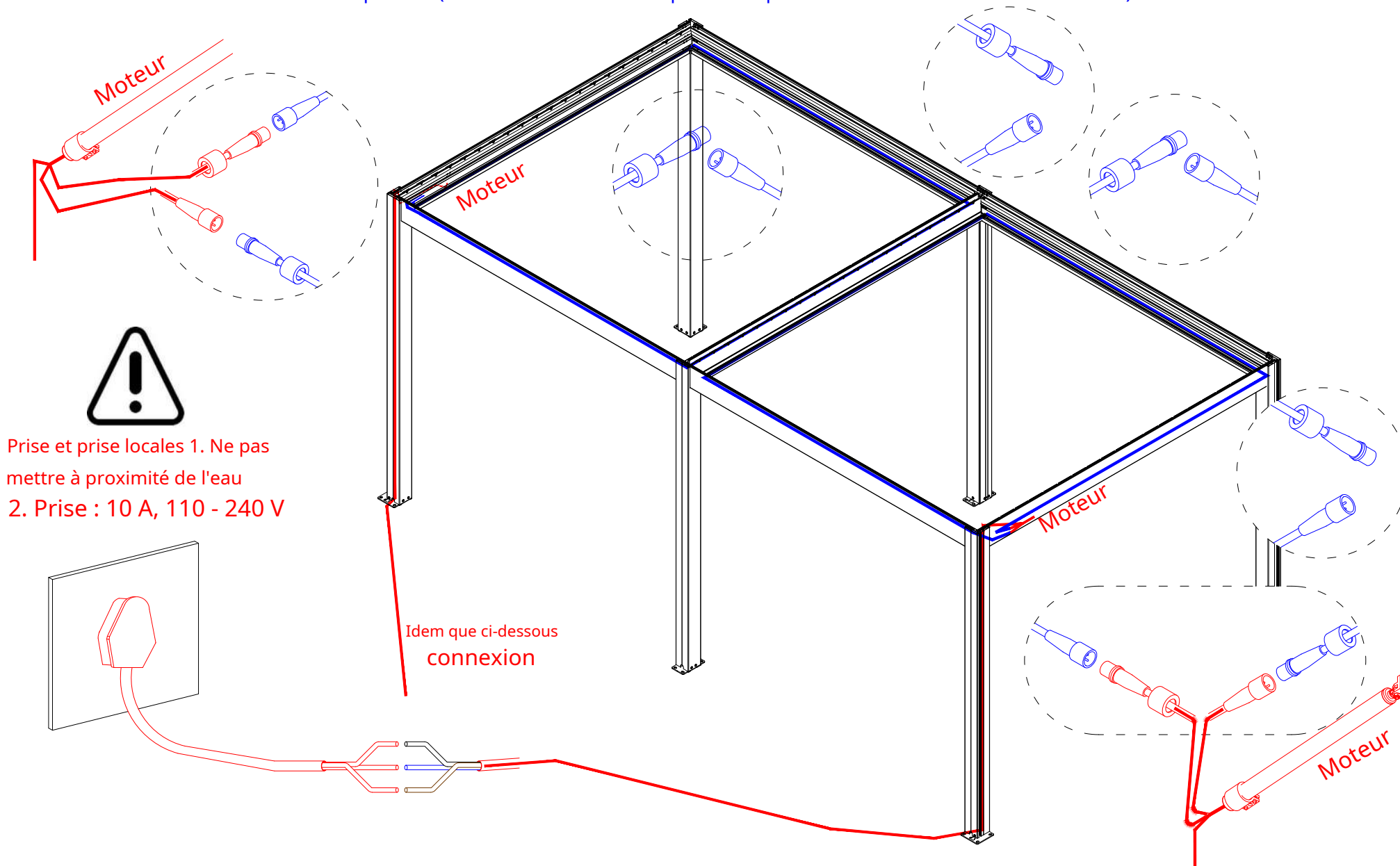


Étape 2



Installation du fil

Lorsque vous disposez les fils, faites-les glisser dans le poteau à partir de l'encoche située à l'extrémité supérieure du poteau. Tirez les fils vers le trou de sortie. Tirez les fils vers la prise et sortez-les du trou au bas du poteau. (Utilisez un fil de traction pour faire passer le câble vers le montant vertical.)

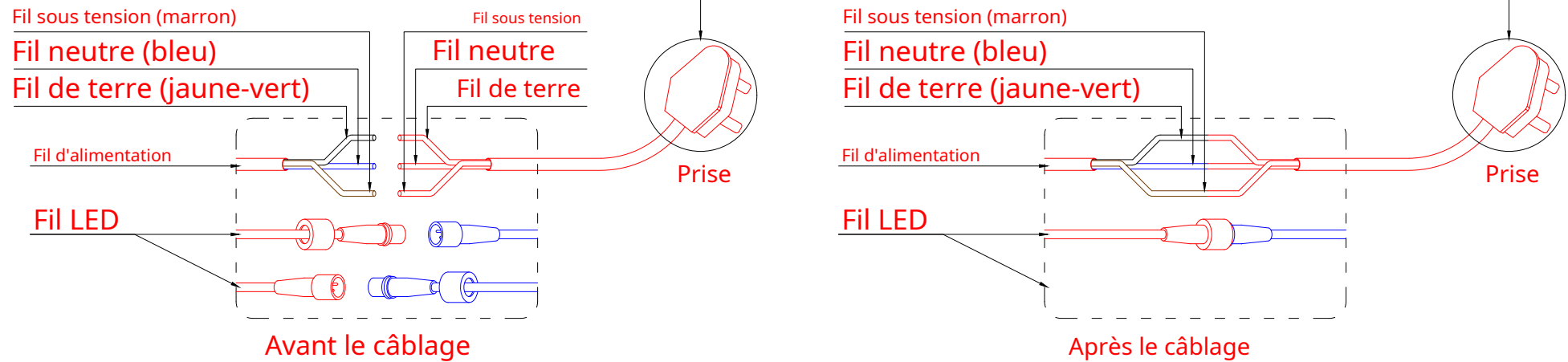




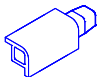
Remarque : veuillez suivre les étapes pour connecter le fil correctement, sinon le moteur sera défectueux.



La prise n'est pas fournie

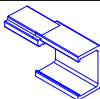


9



x4

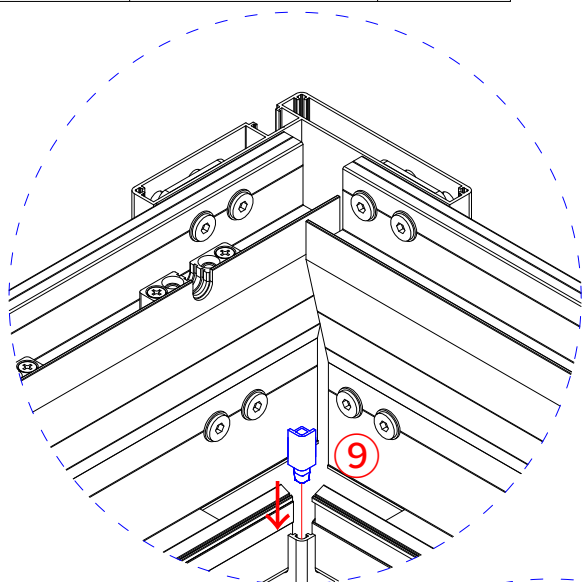
10



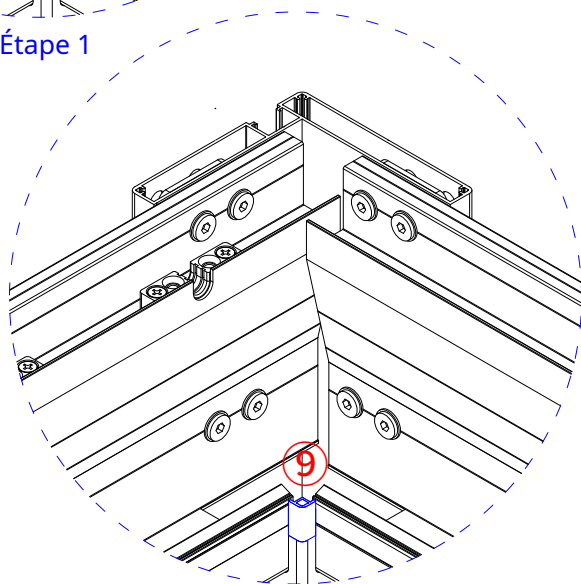
x4

Fixer la rallonge d'angle de poteau et de poutre

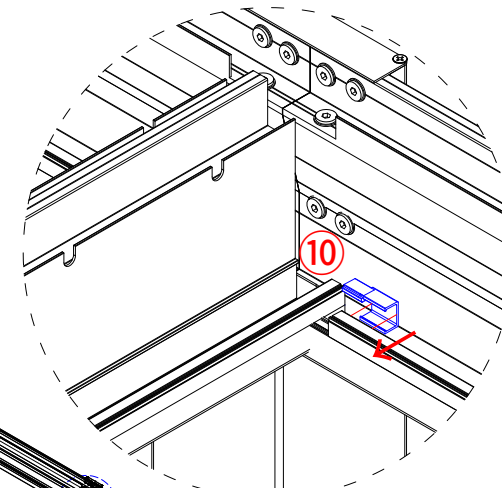
1) Comme indiqué, veuillez glisser la pièce d'extension du coin du poteau dans la partie supérieure du coin du poteau. Ensuite, veuillez glisser la pièce d'extension d'angle de poutre sur le côté de le coin de la poutre.



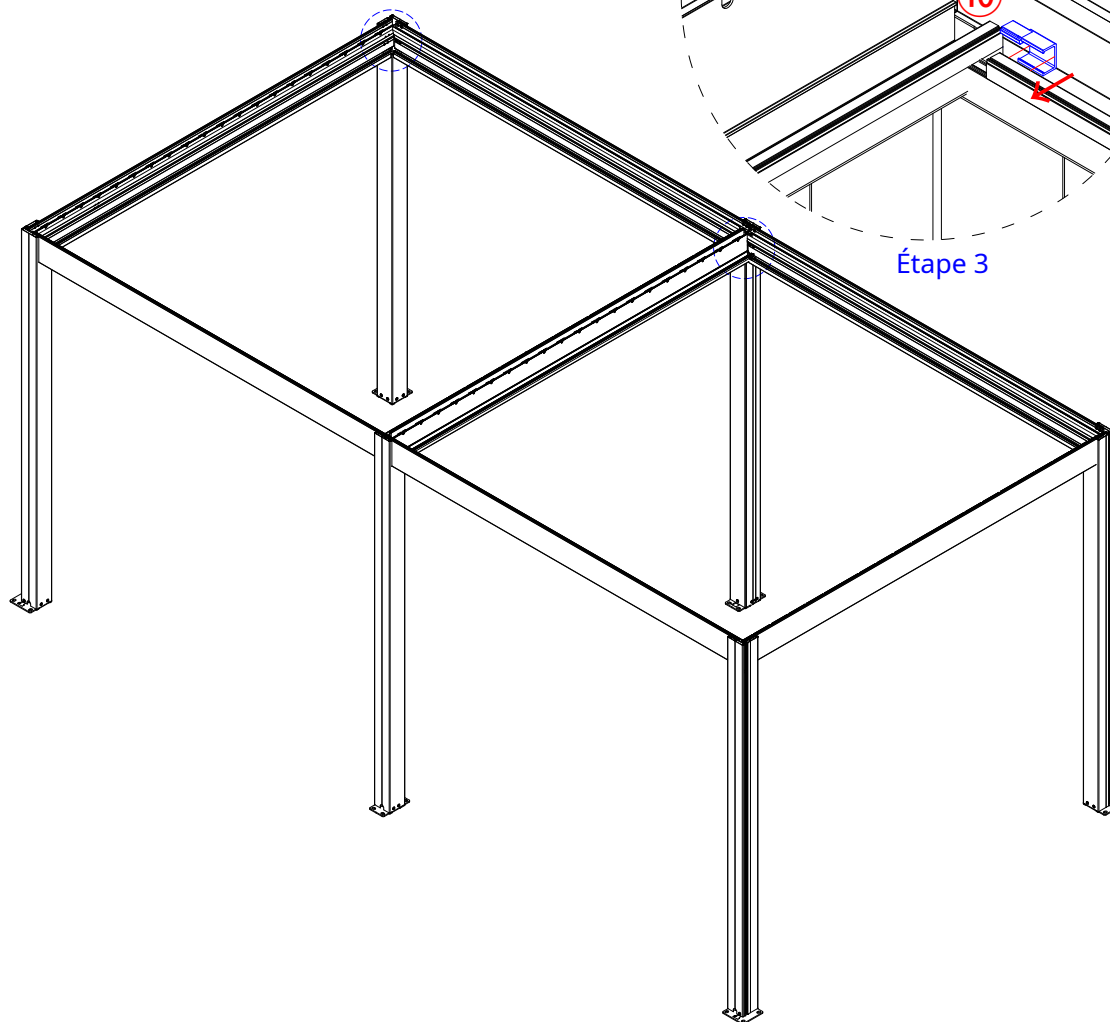
Étape 1



Étape 2



Étape 3



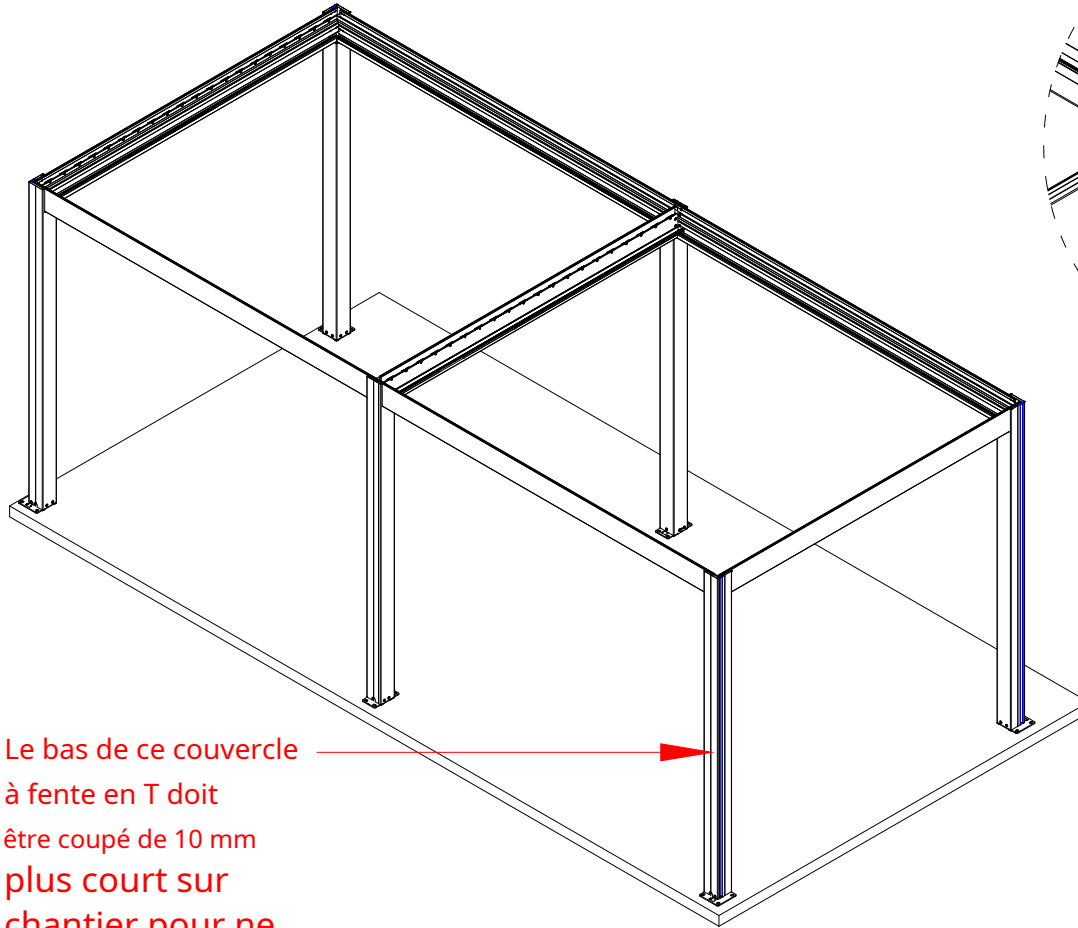
E



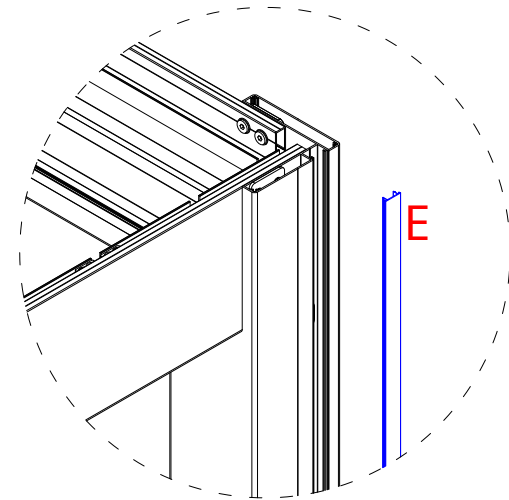
x4

Réparer le couvercle de la fente en T

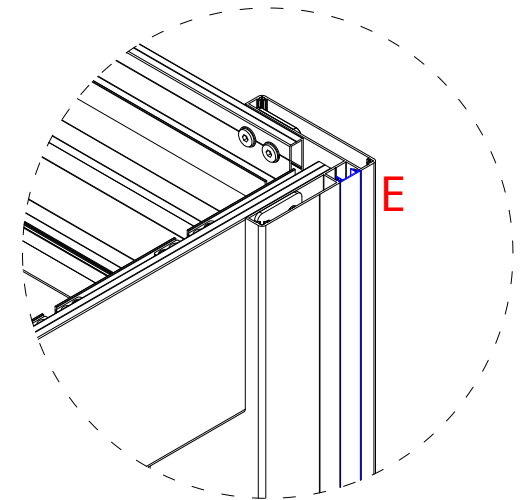
2) Comme illustré, insérez le cache pour fente en T E dans la rainure du poteau.



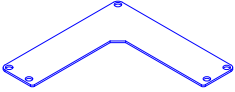
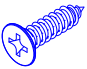
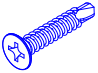
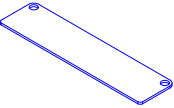
Le bas de ce couvercle à fente en T doit être coupé de 10 mm plus court sur chantier pour ne pas gêner la sortie des câbles.



Étape 1

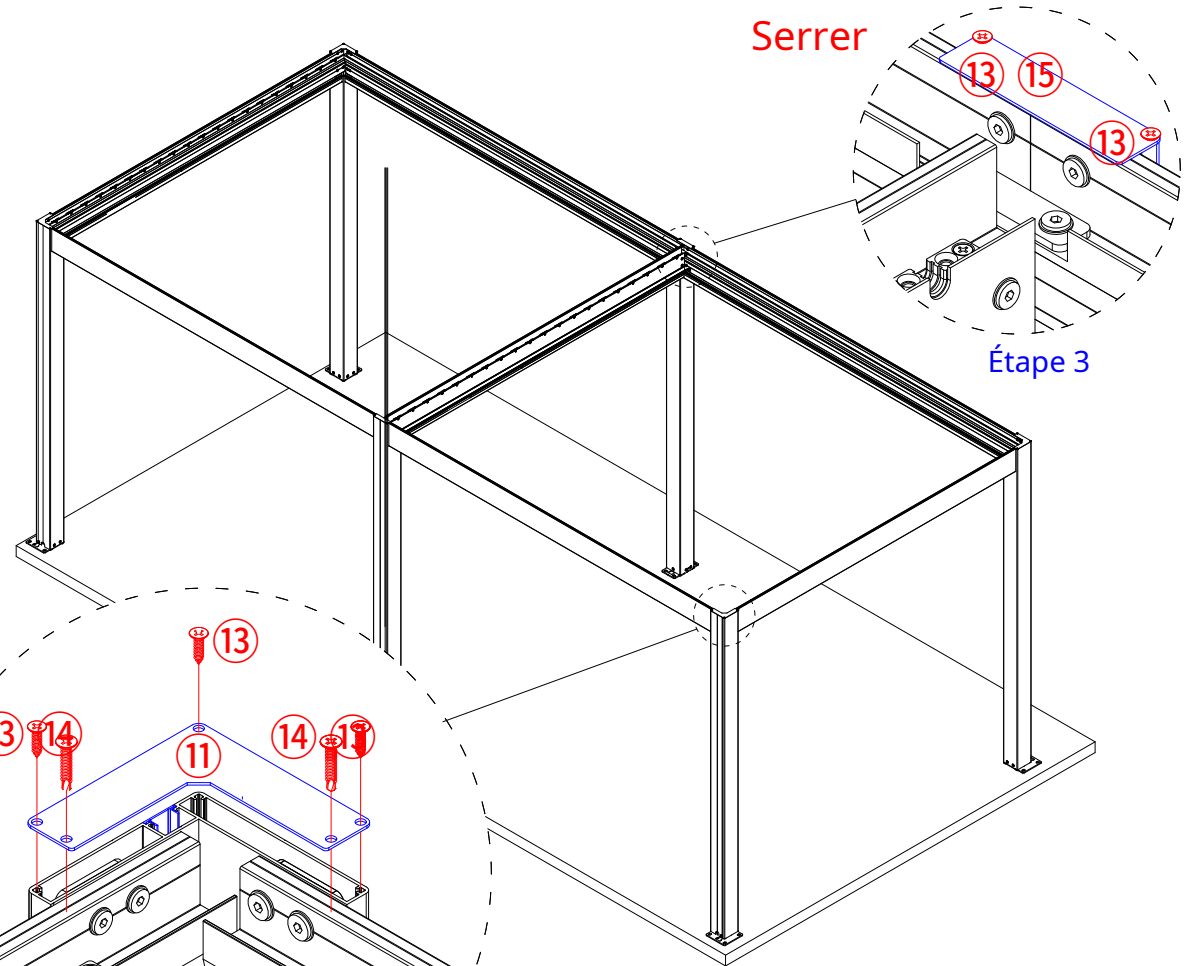
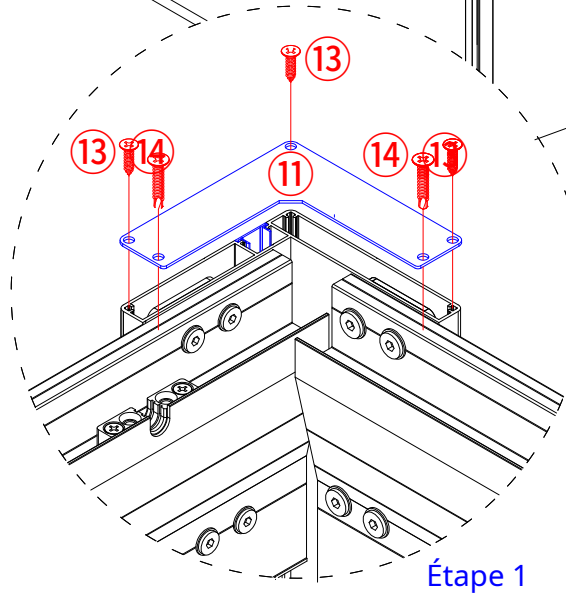
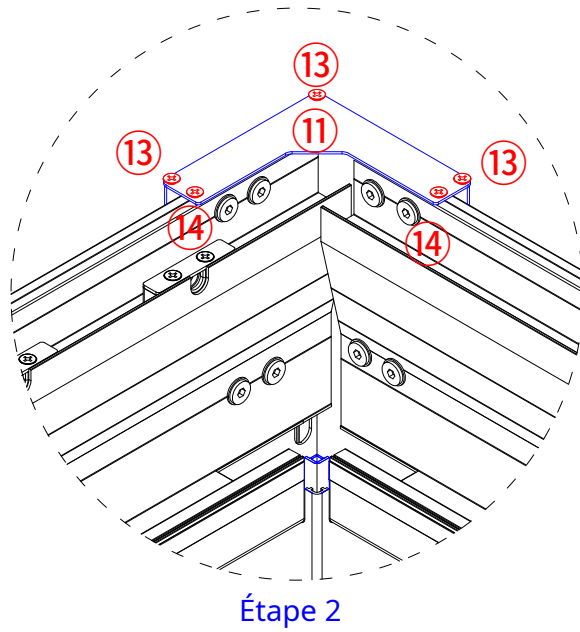


Étape 2

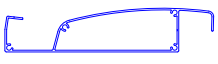
⑪		x4
⑬		x16
⑭		x8
⑮		x2

Réparer le capot supérieur du poteau

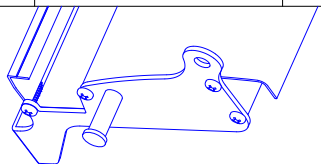
3) Comme indiqué, placez la plaque d'embout en forme de L⑪ sur le dessus du poteau puis fixez-le avec 3 vis autotaraudeuses 4,2*16⑬ et 2 vis à queue de perçage 4,2*19⑭. Correction du capot supérieur du poteau rectangulaire⑮ sur les poteaux avec vis à tête plate 4,2*16⑬.



C-1
C-2



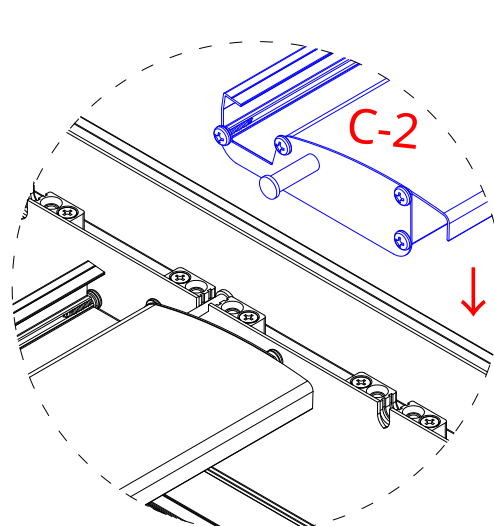
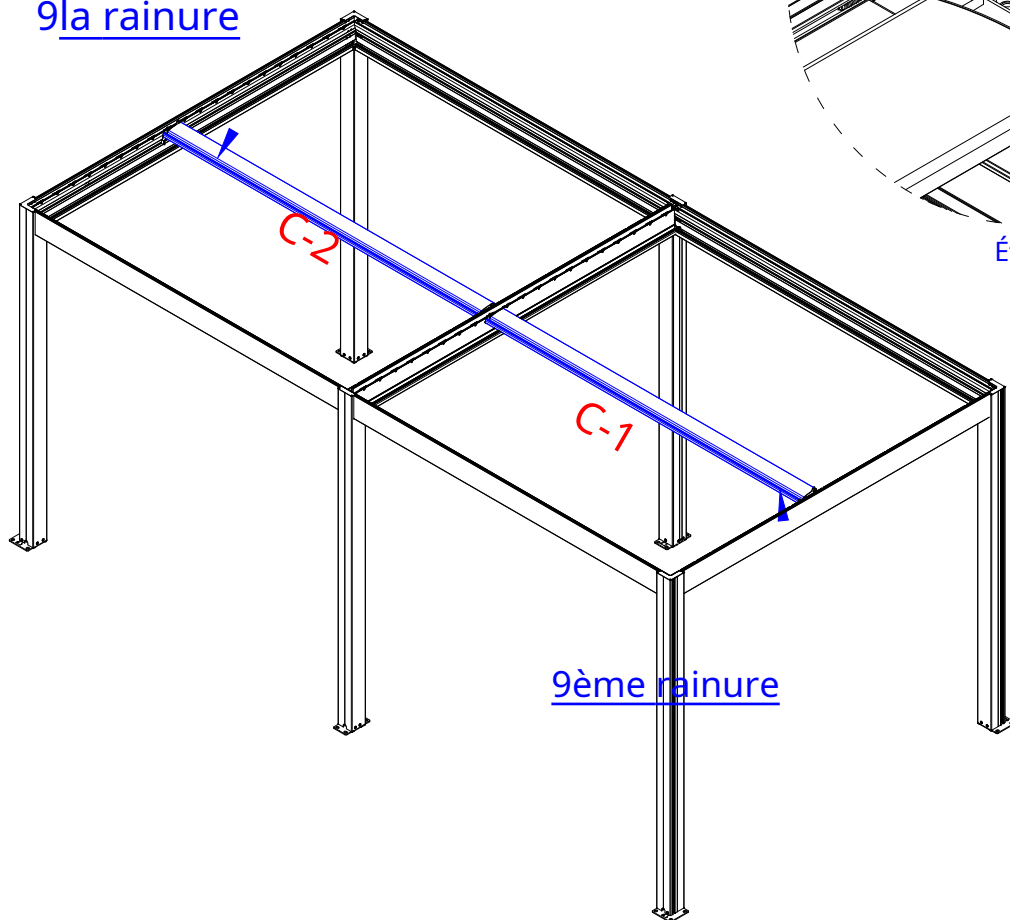
x2



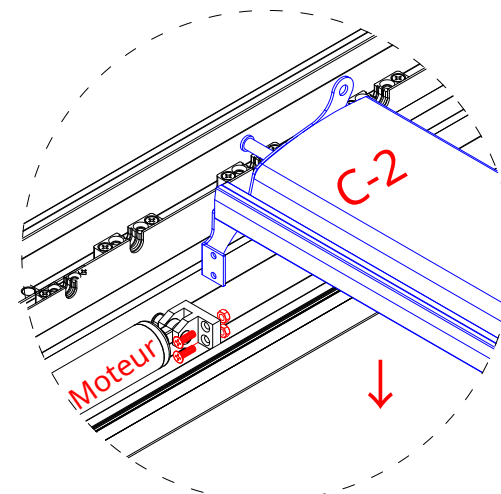
Installation des lames de persiennes

- 1) Comme illustré, la lame de persienne avec C-1 entraîné s'enclenche directement dans la rainure.
- 2) Connectez le support du bras du moteur au capuchon d'extrémité de la lame de persienne avec les C-1 et C-2 entraînés.

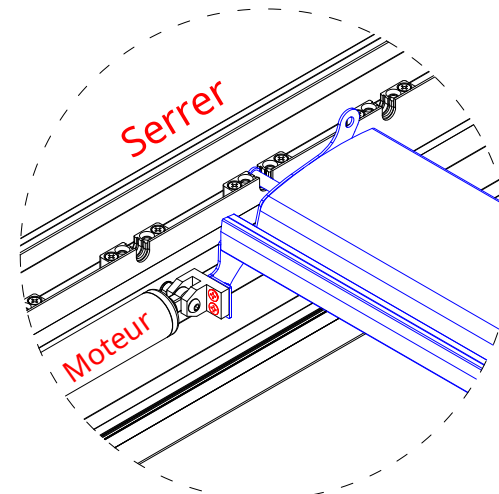
9la rainure



Étape 1

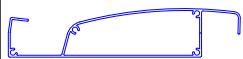


Étape 2



Étape 3

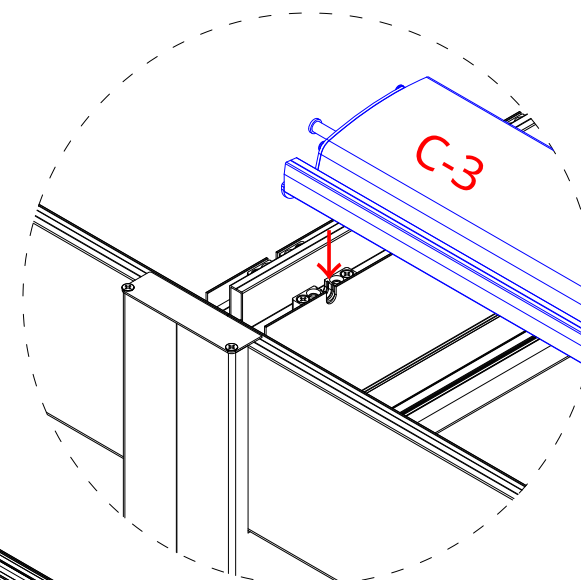
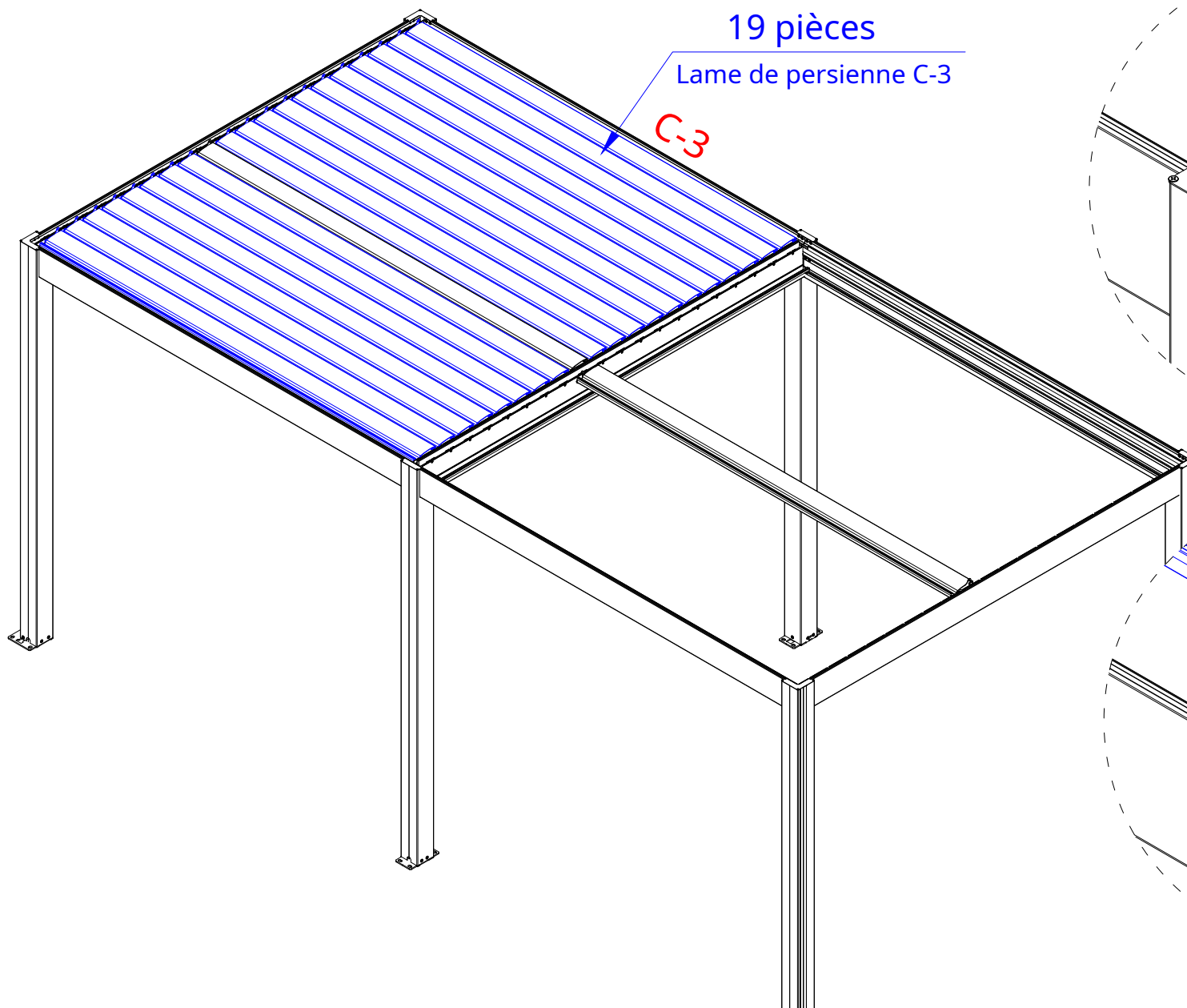
C-3



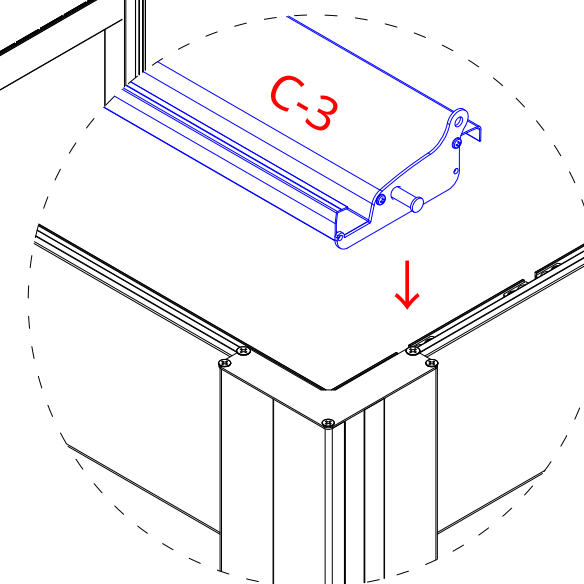
x19

Installation des lames de persiennes

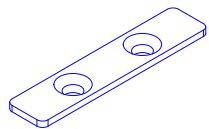
3) Comme illustré, la lame de persienne C-3 s'enclenche directement dans la rainure.



Étape 1



15



x40

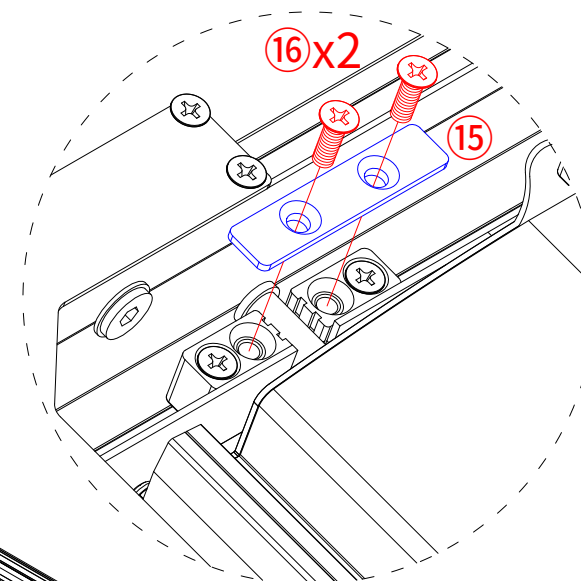
16



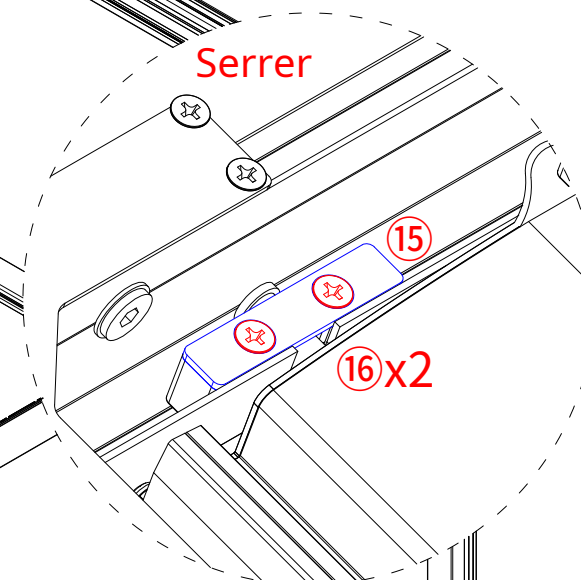
x80

Installation des lames de persiennes

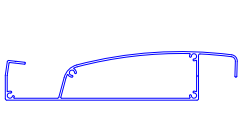
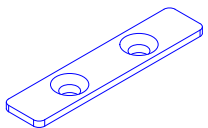
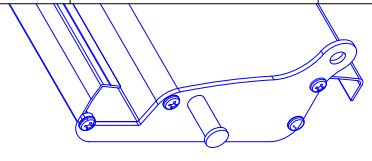

4) Comme indiqué, fixez le presse-étoupe du support d'arbre¹⁵ sursupport d'arbre avec Vis à tête fraisée M5*16¹⁶.



Étape 1

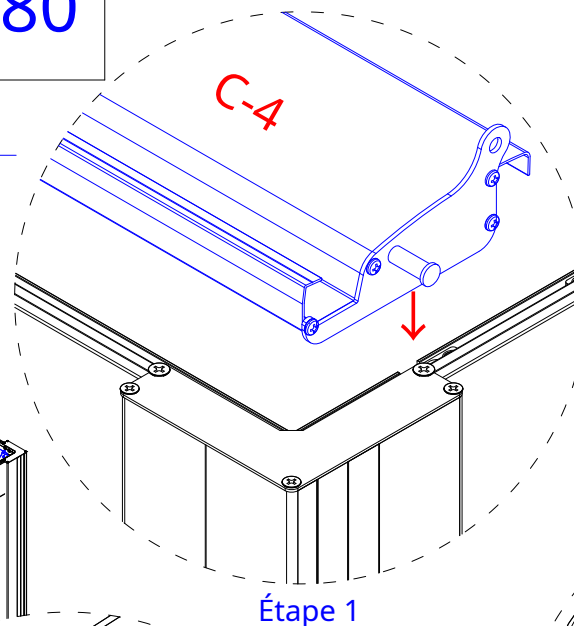
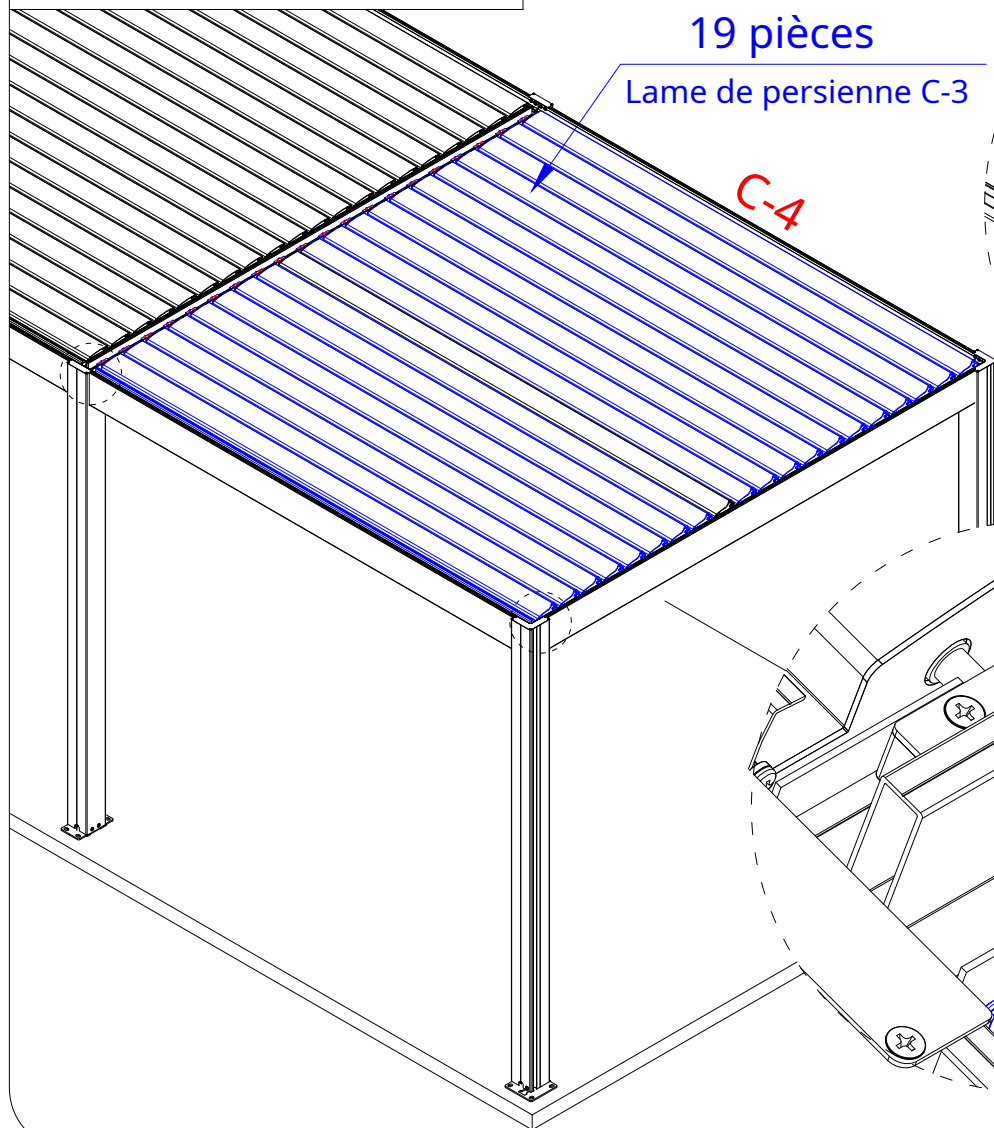


Étape 2

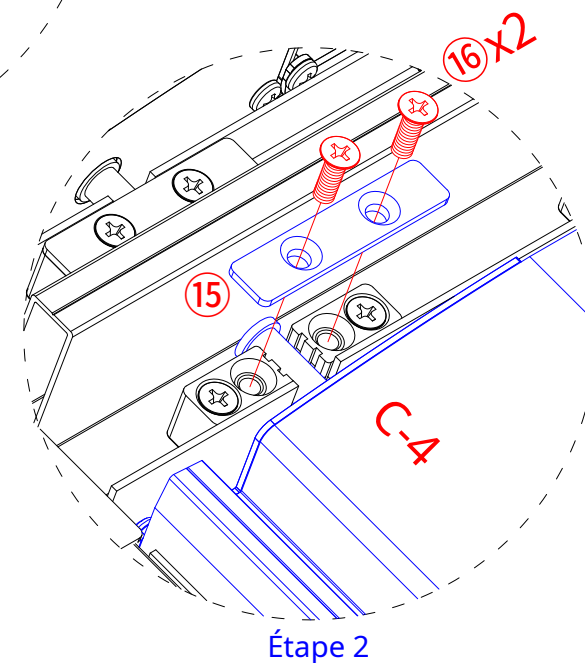
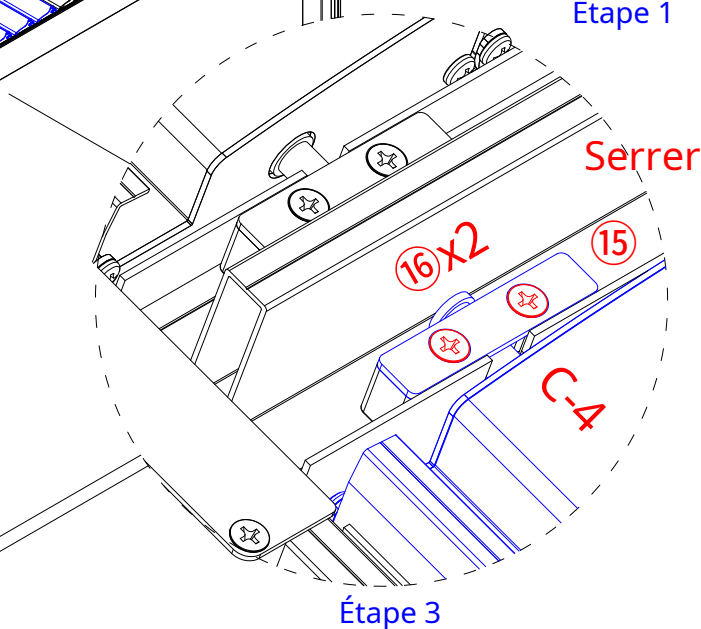
C-4		x19	15		x40
			16		x80

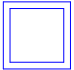
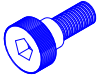
Installation des lames de persiennes

5) Comme illustré, la lame de persienne C-4 s'enclenche directement dans le rainure, fixer le presse-étoupe du support d'arbre¹⁵ sursupport d'arbre avec Vis à tête fraisée M5*16¹⁶.



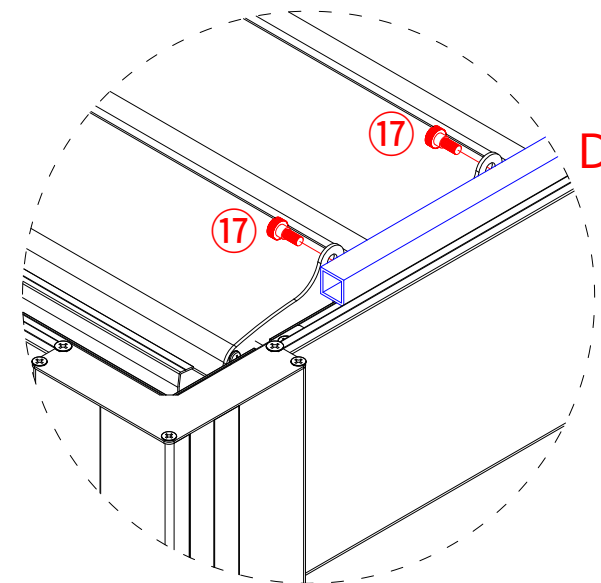
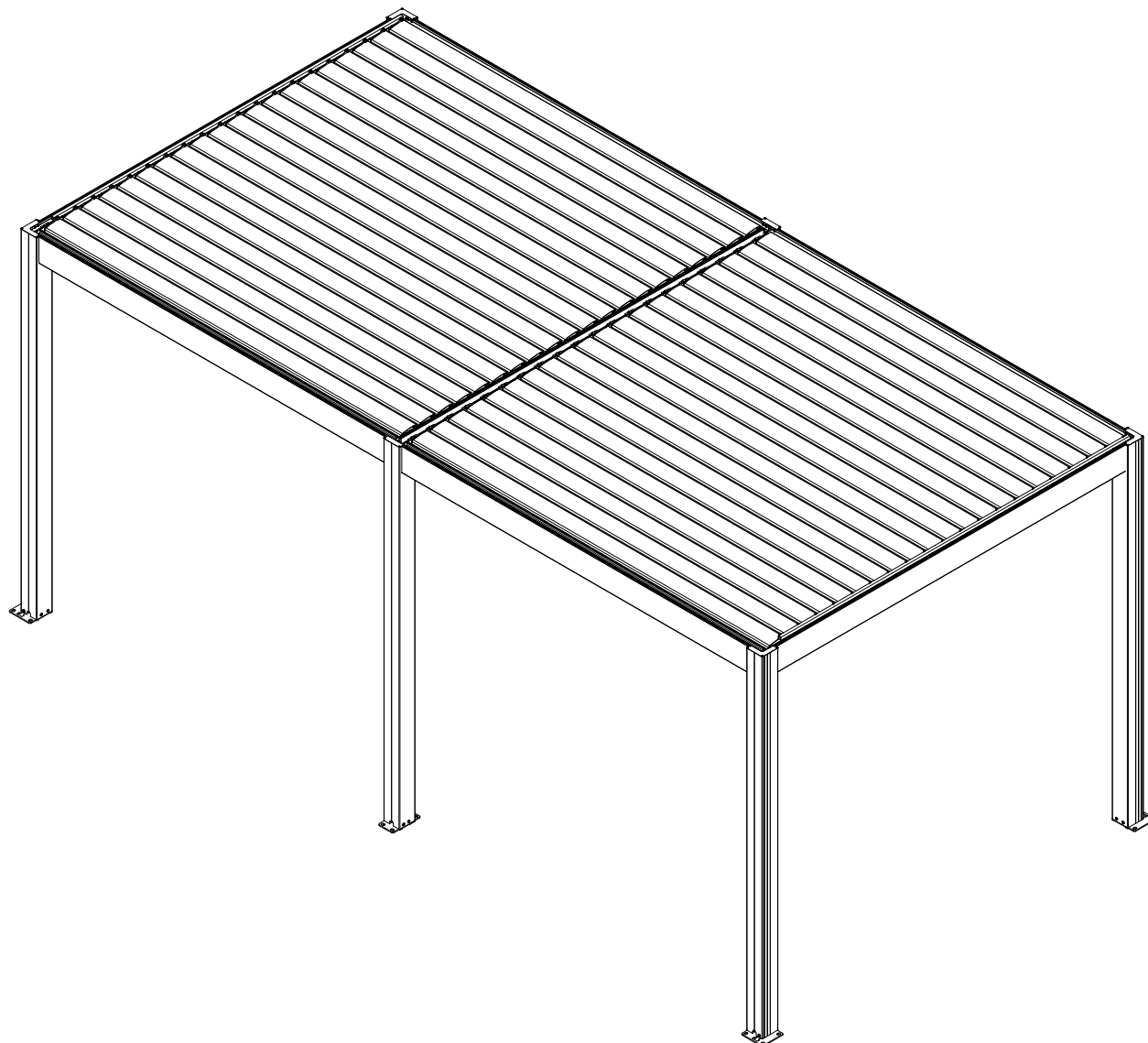
Note:
Chaque fois qu'une lame de persienne est installée, le support d'arbre glande¹⁵ aux deux extrémités de la lame de persienne sont fixés.



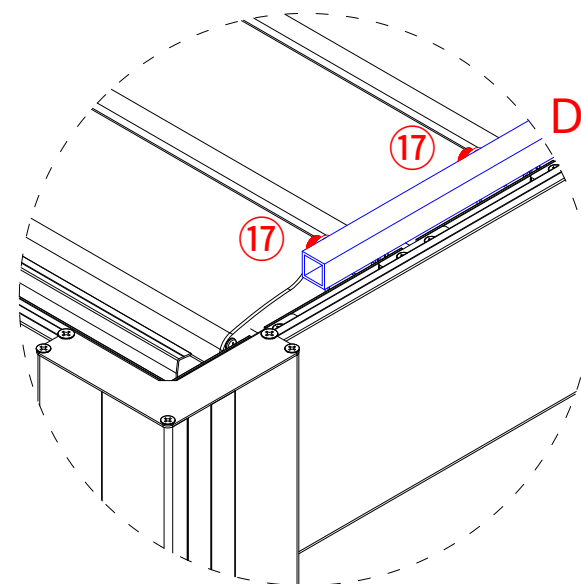
D		x2
17		x40

Installation des lames de persiennes

6) Comme indiqué, insérez la vis à tête hexagonale M6*5¹⁷ à travers le trou (sur la tige de commande D) qui se fixe sur la lame.

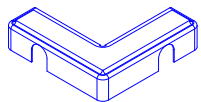


Étape 1



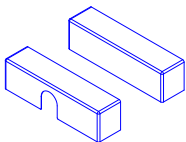
Étape 2

②



x4

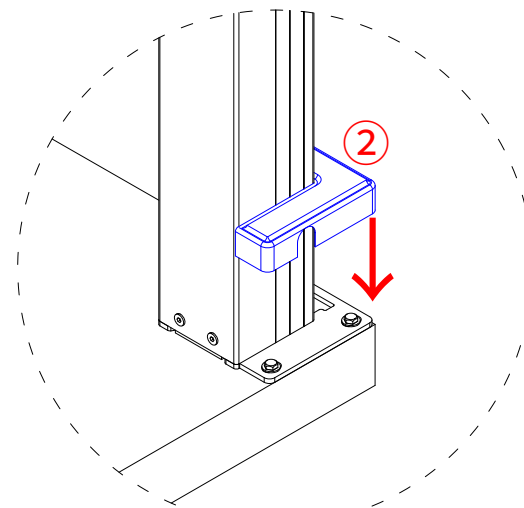
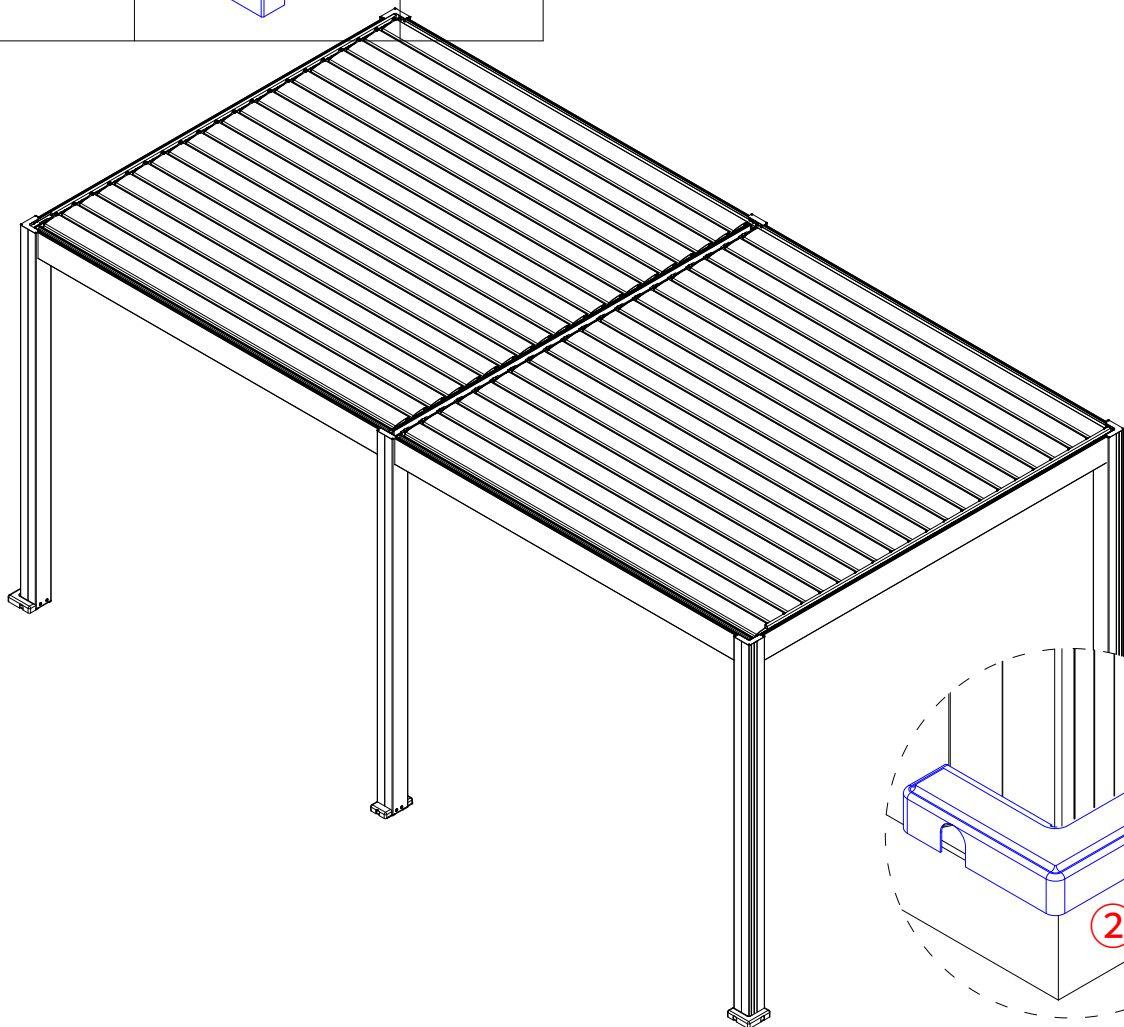
②



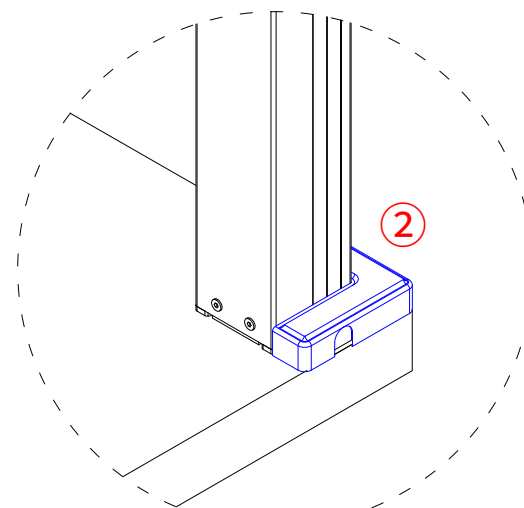
x2

Installation du couvercle de la plaque de base

1) Comme illustré, l'encoche en forme de U du couvercle de la plaque de base doit être orientée dans la même direction que l'ouverture du drain. Le couvercle de la plaque de base sur poteau avec encoche de sortie supplémentaire.

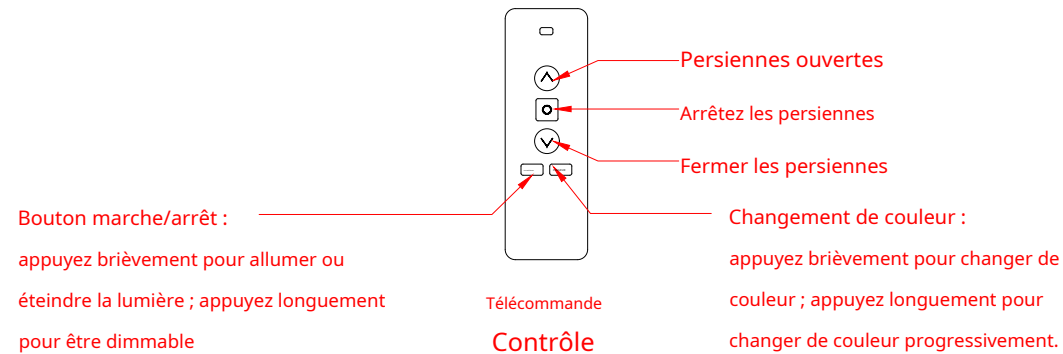


Étape 1



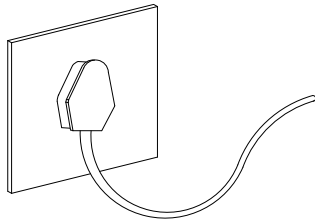
Étape 2

Lorsque la télécommande et le récepteur ne peuvent pas contrôler le moteur,
veuillez suivre les étapes ci-dessous pour reprogrammer.



Étapes de couplage :

①



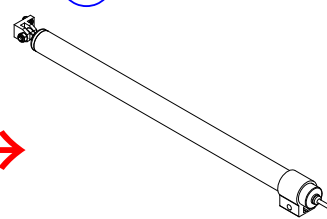
Veuillez éteindre l'alimentation pendant 15 secondes, puis rebrancher l'alimentation, puis s'il vous plaît démarrez les étapes suivantes dans les 30 secondes.

②



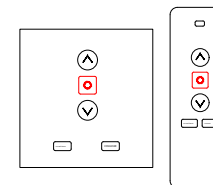
Ouvrez le capot arrière de la télécommande/récepteur, appuyez et maintenez enfoncé le bouton **Bouton U2** pendant plus de 7 secondes.

③



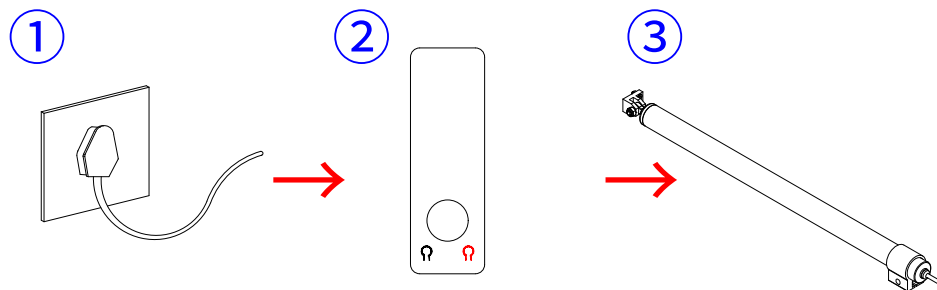
Quand le moteur continue de faire un "bipbipbip" son.

④



Appuyez et maintenez le **bouton d'arrêt** de la télécommande/récepteur pendant plus de 2 secondes à nouveau. Quand le "bipbipbip" Le bruit du moteur disparaît, cela signifie que la télécommande/récepteur a été couplé avec succès.

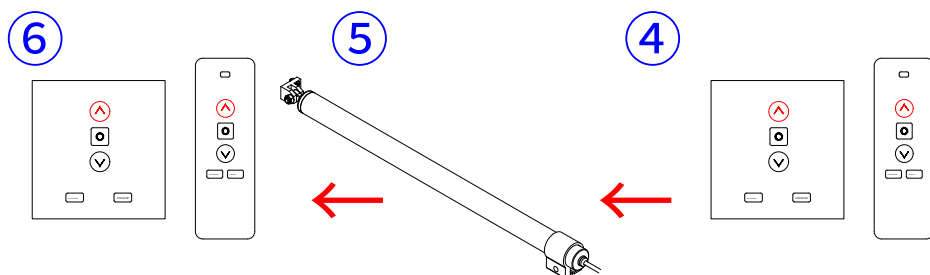
Étapes qui changent de direction :



Veillez éteindre l'alimentation pendant 15 secondes, puis reconnecter le pouvoir, alors s'il te plaît, démarre le étapes suivantes dans 30 secondes.

Ouvrez le capot arrière de la télécommande/récepteur, appuyez et maintenez enfoncé le bouton **Bouton U2** pendant plus de 7 secondes.

Quand le moteur continue de faire un "bipbipbip" son.

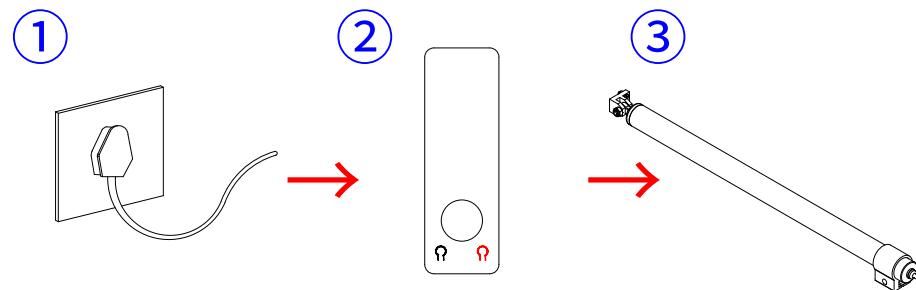


Appuyez et maintenez le bouton haut de la télécommande pendant plus de 2 secondes.

Le moteur fait un "bipbipbip" sonne à nouveau

Appuyez et maintenez le bouton haut de la télécommande/récepteur pour plus de 2 secondes.

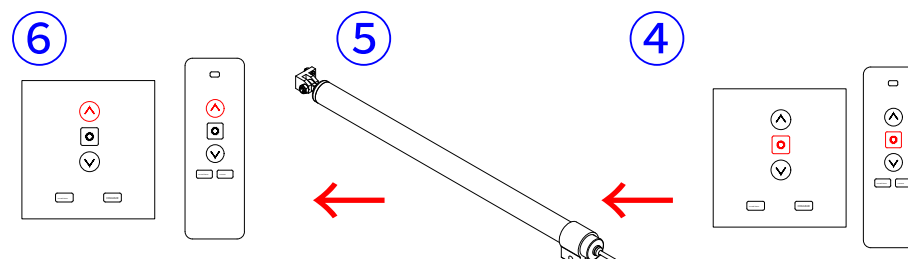
Étapes de suppression du couplage :



Veillez éteindre l'alimentation pendant 15 secondes, puis reconnecter le pouvoir, alors s'il te plaît, démarre le étapes suivantes dans 30 secondes.

Ouvrez le capot arrière de la télécommande/récepteur, appuyez et maintenez enfoncé le bouton **Bouton U2** pendant plus de 7 secondes.

Quand le moteur continue de faire un "bipbipbip" son.



Appuyez et maintenez le bouton haut de la télécommande/récepteur pour plus de 2 secondes. Supprimer le jumelage avec succès.

Le moteur fait un "bipbipbip" sonne à nouveau

Appuyez et maintenez le bouton d'arrêt de la télécommande/récepteur pour plus de 2 secondes.

Prendre soin de votre pergola

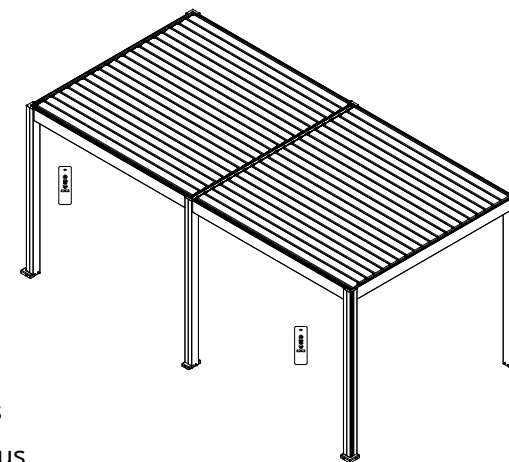
Les surfaces de structure recouvertes de peintures en poudre thermodurcissables doivent être nettoyées une fois par an pour conserver leur aspect esthétique d'origine.

Les poudres thermodurcissables sont sensibles à :

- Frottement physique, impact violent, extrusion, produits chimiques, notamment solvant alcalin et solvant acide.
- Éléments naturels tels que le vent, la pluie, la neige et la lumière solaire prolongée. L'extérieur de la pergola peut se détériorer avec le temps et cela ne sera pas couvert par la garantie.

Nettoyer votre pergola

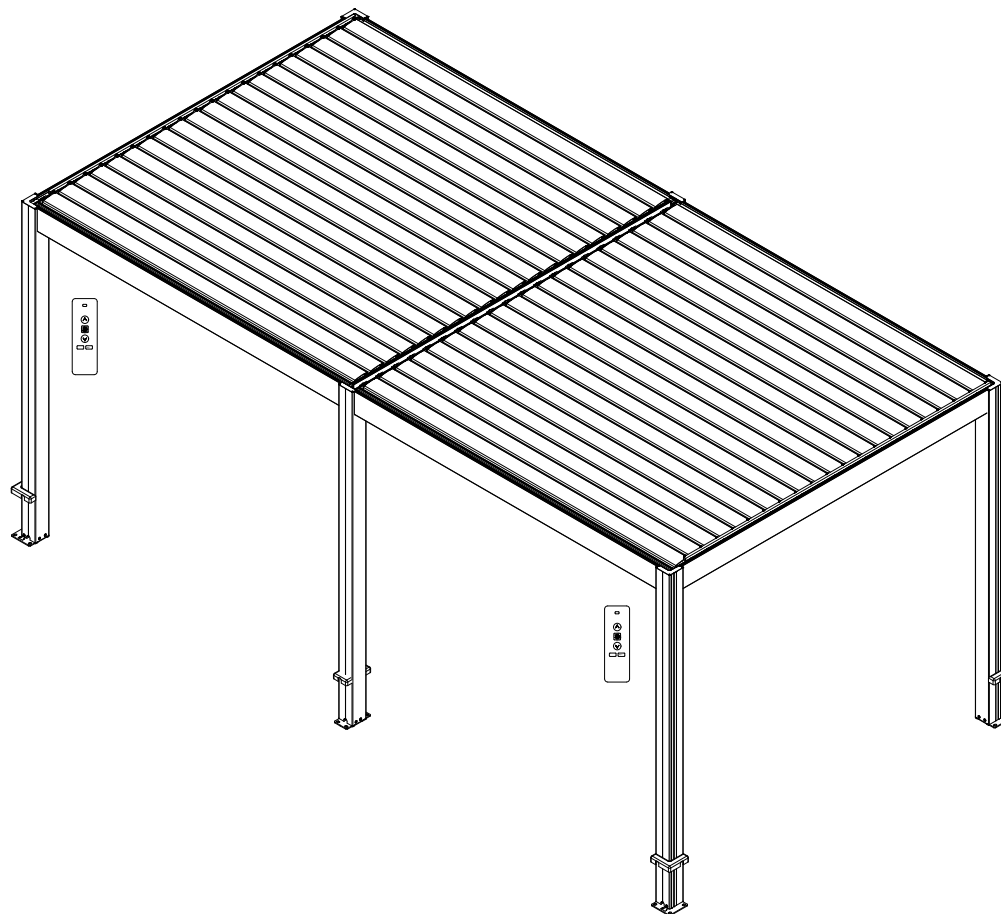
- N'utilisez pas de tampon à récurer, de crème nettoyante, d'éponge abrasive, de boule de fil de fer ou de chiffons colorés.
- Recommandé : Éponge douce, chiffon doux sans sable, coton, coton ou papier non tissé (blanc uniquement).
- N'utilisez pas de produits corrosifs tels que des nettoyants acides ou alcalins. Il est recommandé de le laver avec de l'eau détergente au pH neutre, puis de l'essuyer avec un chiffon pour le garder au sec.
- Lors du nettoyage avec un équipement à haute pression, les mêmes précautions doivent être prises que lors du nettoyage de la carrosserie. La distance, le type de buse, la température de l'eau et la pression doivent tous être pris en compte.



Utiliser le rappel

- Une fois l'installation terminée, vérifiez que les vis sont bien serrées. N'oubliez pas de vérifier les vis au moins une fois par an.
- **Dans le cas où des chutes de neige, de la grêle ou des vents forts supérieurs à 80 km/h sont prévus, il est recommandé d'ouvrir les lames. N'utilisez pas les lames en cas de gel ou de neige. Merci de retirer les lames de la pergola lorsque la neige est abondante.**
- Vérifiez régulièrement les conditions d'étanchéité pour vous assurer que les joints ou autres composants ne fuient pas.
- Nettoyez régulièrement les débris tels que les feuilles mortes sur la pergola pour éviter le blocage du drain.
- Restrictions d'utilisation : Les systèmes d'étanchéité, bien qu'efficaces, ne sont pas conçus pour assurer une étanchéité complète. Les fortes pluies et les vents violents peuvent endommager la pergola. Tout dommage encouru ne sera pas couvert par la garantie.

UPUTE ZA UPORABU



Pergola 5.6 x 2.86 m

Prije prve uporabe vaše pergole pročitajte ovaj priručnik.
Molimo sačuvajte ovaj priručnik za buduću upotrebu.

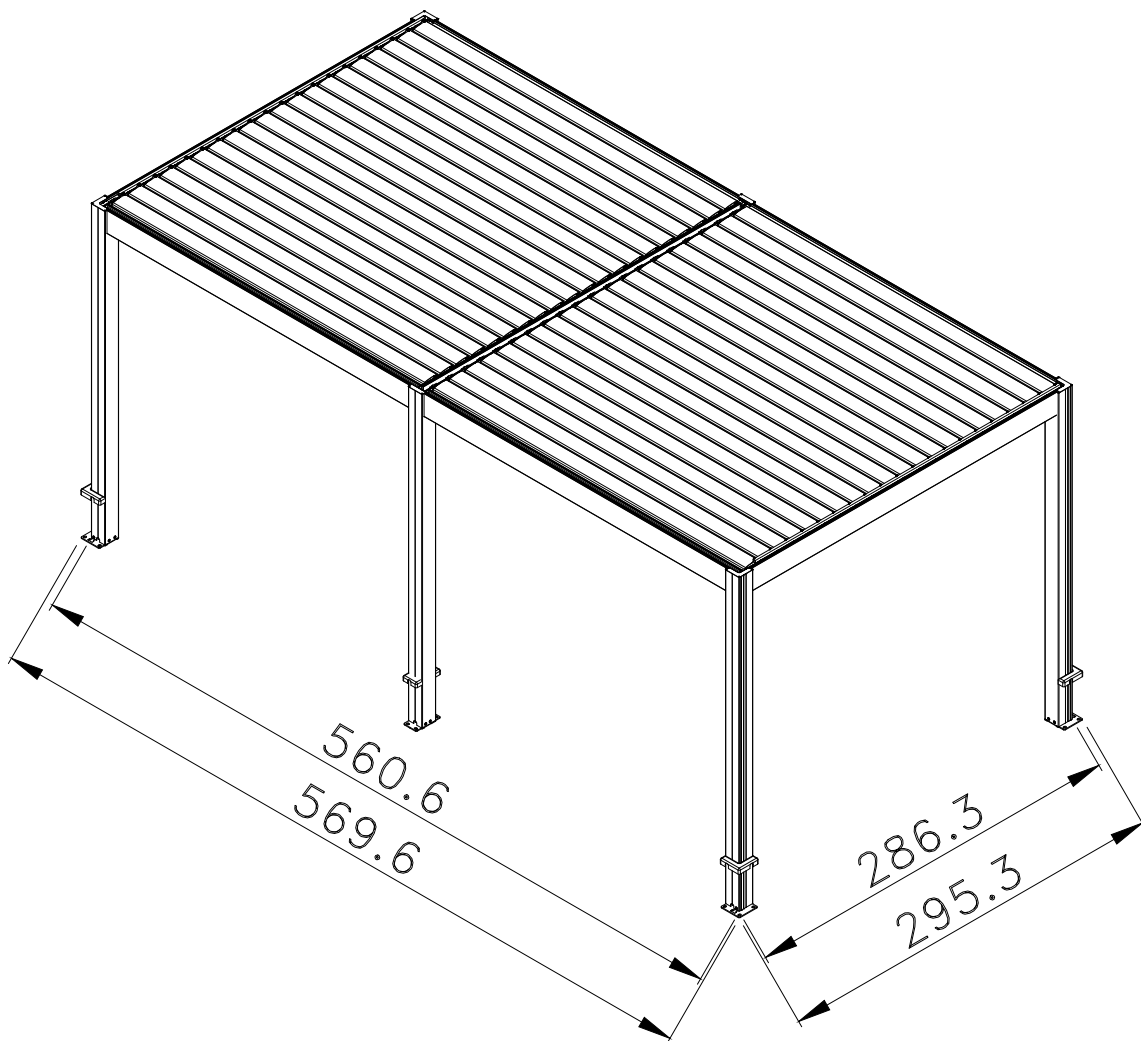


OTHER LANGUAGES

PERGOLA

Otvor: Električni

Veličina: 569.6 (Duljina) x 295,3 (Širina) -cm



Napomene za instalaciju:

1. Instalacija zahtijeva najmanje tri osobe: jedna za mjerenje i označavanje, jedna za montažu i jedna kao pomoćnik.
2. Isporučuju se samo pričvršćivači za betonski pod. U slučaju da na tlu nema betonske ploče, preporučuje se izrada betonskih ploča na svakom stupu. Svaka betonska ploča treba biti minimalno 500x500x500 mm.
3. Prilikom postavljanja stopala na nosače, imajte na umu da će pristajati samo na jedan način. Pazite da poklopac (odakle će kabel izlaziti) ima izrez u ispravnom položaju.
4. Nakon što je okvir pergole sastavljen, pomoću kutnika, libele i ravnala izmjerite razinu i dijagonalu proizvoda kako biste osigurali veličinu pergole. Podloge moraju biti točno ravne bez tolerancije.
5. Pergolu je potrebno vijcima pričvrstiti za pod. Ne preuzimamo odgovornost ako prilikom bušenja vijaka dođe do pucanja pločica. Izmjerite dijagonale kako biste bili sigurni da je položaj stupova potpuno isti.
6. Potrebni su električni alati. Provjerite rade li ispravno i pridržavajte se sigurnosnih uputa.
7. Budite oprezni kada koristite oštre alate.
8. Nosite zaštitnu odjeću. To uključuje sigurnosne naočale, kacigu i rukavice.
9. Nemojte se penjati ili stajati na krovu.

Sigurnosno upozorenje

- Preporučljivo je nositi rukavice za sastavljanje.
- Ne postavljajte pergolu tijekom loših vremenskih uvjeta, poput vjetrova ili kiše.
- Ne dodirujte žice s aluminijskim profilima.
- Prilikom postavljanja pergole uvijek nosite zaštitne cipele i naočale.
- Držite sve plastične vrećice izvan dohvata djece.
- Stup pergole mora biti postavljen i pričvršćen na ravnu površinu.
- Ne naslanjajte se na stup tijekom faze montaže.
- Ne dopustite djeci da prilaze sceni tijekom faze sastavljanja.
- Nemojte se nalaziti u blizini pergole za vrijeme oluje ili tajfuna.
- Ne pokušavajte se penjati na pergolu pod utjecajem alkohola ili droga.
- Kada koristite ljestve ili slične alate i električne alate tijekom faze sastavljanja, svakako slijedite sigurnosne preporuke proizvođača.
- Bilo koji vrući alat, poput električne bušilice, ne smije doći u dodir s profilom pergole.
- Uvjerite se da ispod zemlje nema skrivenih kabela ili drugih kabela prije postavljanja stupa.

Opći savjeti

- Ova pergola ima nekoliko komponenti i može potrajati nekoliko sati za sastavljanje. Pergola se ne smije nalaziti ispod drveta.
- Ako spojite stup izravno na cementnu ili sličnu podlogu, upotrijebite prethodno izbušene rupe na isporučenoj podlozi.
- Prije montaže provjerite broj profila i okova i koristite ih prema popisu okova za profile radi lakše montaže.
- Stavite male komadiće poput vijaka u spremnik kako biste izbjegli gubitak.
- Obratite pozornost na položaj prijenosa na gredi kako biste izbjegli pogrešno postavljanje.
- Redovito čistite lišće, snijeg ili druge predmete s pergole.

Održavanje i popravak

- Za čišćenje pergole koristite blagi deterdžent i isperite vodom. Nemojte koristiti aceton ili abrazivna sredstva za čišćenje za čišćenje površine aluminijskog profila.

Jamstvo

- Jamstva uključuju 5 godina za strukturu i 2 godine za motor/e, elektroniku i rasvjetu.

Alati za zaštitu i ugradnju

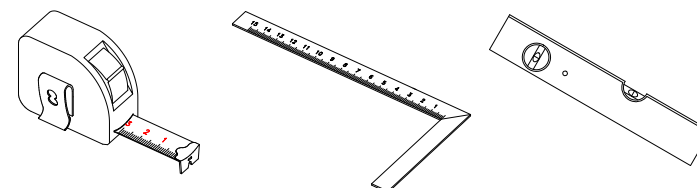
Zaštitna oprema:

1. Kaciga
2. Rukavice
3. Pribor prve pomoći za hitne slučajeve
4. Zaštitne naočale



Instrument za mjerenje:

1. Mjerna traka (5 metara ili više)
2. Kvadratno ravnalo
3. Razina



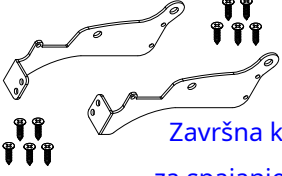
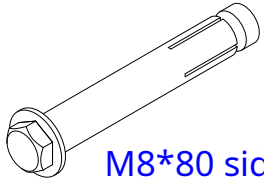
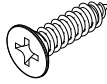
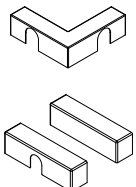
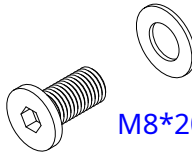
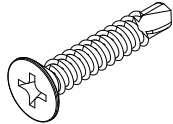
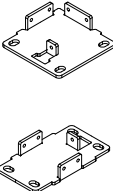
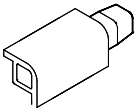
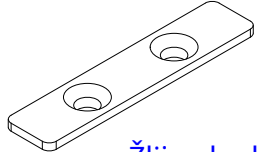
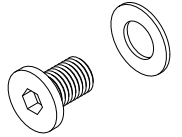
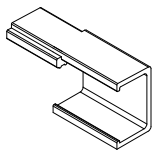
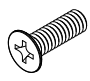
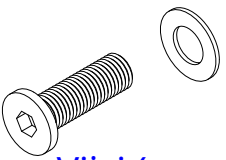
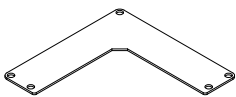

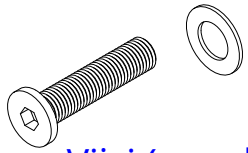
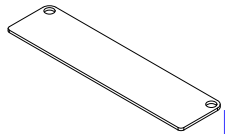
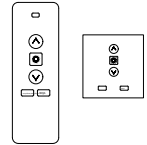
Alati:

1. Ljestve od 2 metra (1,5 metara ili više, preporučuje se stil s ravnim vrhom)
2. Ibus ključ od 13 mm
3. Ibus ključ od 17 mm
4. Potpuno napunjen akumulatorski odvijač
5. Električna bušilica
6. Električno svrdlo ($\varnothing 10\text{mm}$)
7. Marker ili olovka
8. Gumeni čekić
9. Pištolj za brtvilo i ljepilo
10. Nacrtajte žice x 1 set
11. 13A gornji utikač x 1 set

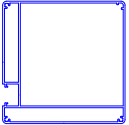
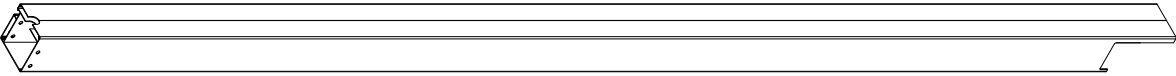
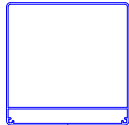
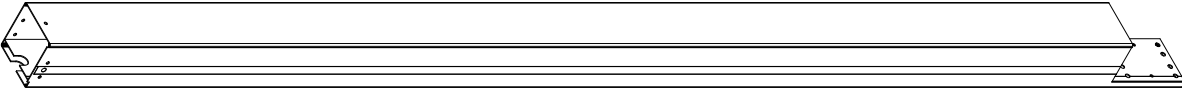
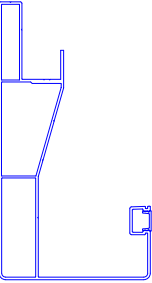

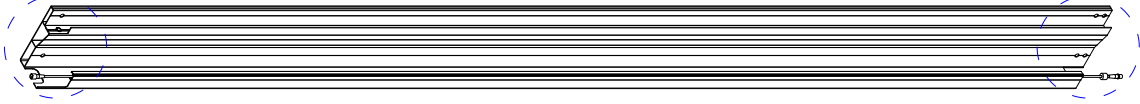

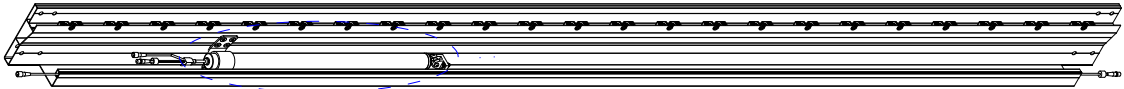


Silicon

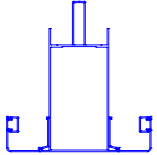

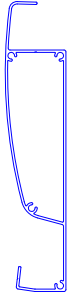

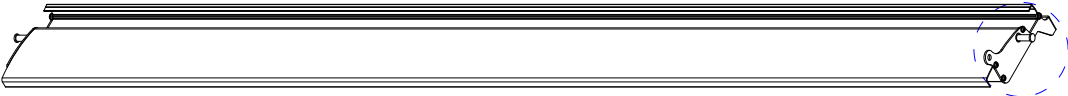
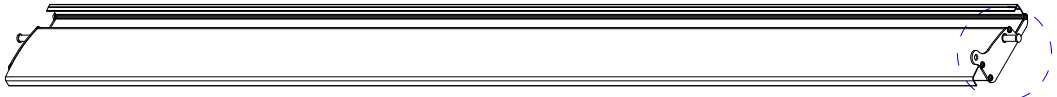
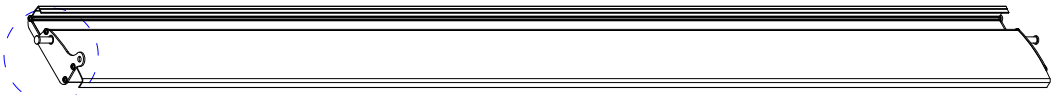
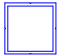



Popis pribora i vijaka

<p>①</p>	 <p>x 1</p> <p>Završna kapica za rešetku za spajanje motora</p>	<p>⑦</p>	 <p>x 20</p> <p>M8*80 sidreni vijak</p>	<p>⑬</p>	 <p>x 16</p> <p>4,2*16 Vijak s ravnom glavom</p>
<p>②</p>	 <p>x 4</p> <p>x 2</p> <p>Baza Poklopac ploče</p>	<p>⑧</p>	 <p>x 4</p> <p>M8*20 šesterokutni vijci (S perilicom)</p>	<p>⑭</p>	 <p>x 8</p> <p>4.2*19 Vijci za bušenje</p>
<p>③</p>	 <p>x 4</p> <p>x 2</p> <p>Osnovna ploča</p>	<p>⑨</p>	 <p>x 4</p> <p>Post Corner Produžni dio</p>	<p>⑮</p>	 <p>x 80</p> <p>Žlijezda držača osovine</p>
<p>④</p>	 <p>x 30</p> <p>M8*12 šesterokutni Vijci (s podloškom)</p>	<p>⑩</p>	 <p>x 4</p> <p>Kutak grede Produžni dio</p>	<p>⑯</p>	 <p>x 160</p> <p>M5*16 Upušteni vijci</p>
<p>⑤</p>	 <p>x 20</p> <p>M8*25 šesterokutni Vijci (s podloškom)</p>	<p>⑪</p>	 <p>x 4</p> <p>L Gornji poklopac stupa</p>	<p>⑰</p>	 <p>x 40</p> <p>M6*5 šesterokutni vijak</p>
<p>⑥</p>	 <p>x 20</p> <p>M8*35 šesterokutni Vijci (s podloškom)</p>	<p>⑫</p>	 <p>x 2</p> <p>Pravokutni stup Gornji poklopac</p>	<p>⑱</p>	 <p>x 2</p> <p>Daljinski upravljač + Upravljačka ploča</p>

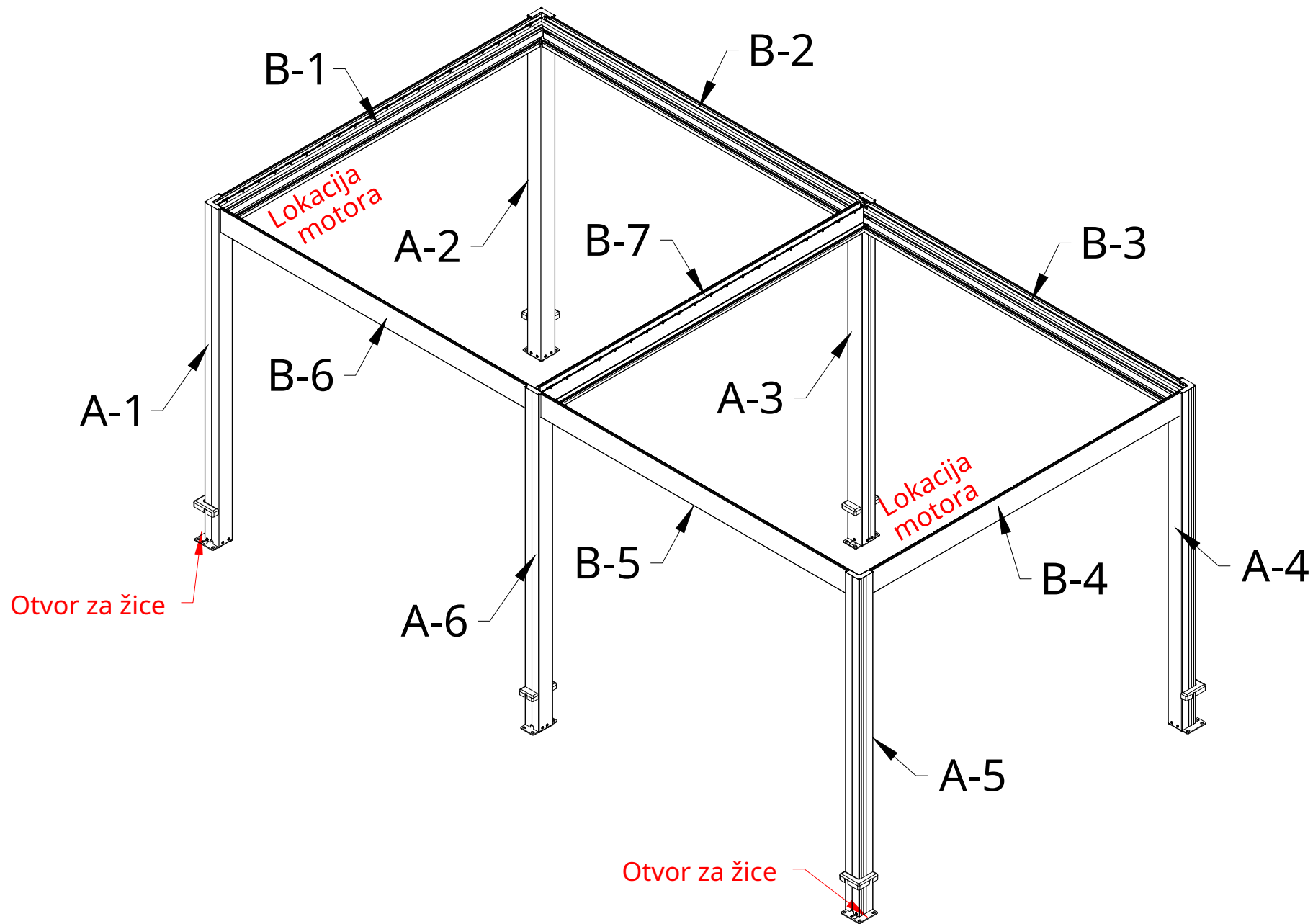
Popis profila

<p>A-1 A-2 A-4 A-5</p>			<p>x 4 Post</p>
<p>A-3 A-6</p>			<p>x 2 Post</p>
<p>B-2 B-5</p>			<p>x 2 Greda i oluk</p>
<p>B-3 B-6</p>			<p>x 2 Greda i oluk</p>
<p>B-4</p>			<p>x 1 Greda i oluk + motor</p>
<p>B-1</p>			<p>x 1 Greda i oluk + motor</p>

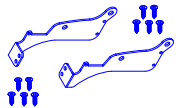
Popis profila

B-7			<p style="text-align: right;">x 1 Greda i oluk</p>
C-1			<p style="text-align: right;">x 1 Driving Louver Blade</p>
C-2			<p style="text-align: right;">x 1 Louver Blade</p>
C-3			<p style="text-align: right;">x 19 Louver Blade</p>
C-4			<p style="text-align: right;">x 19 Louver Blade</p>
D			<p style="text-align: right;">x 2 Kontrolna šipka</p>
E			<p style="text-align: right;">x 4 Poklopac T-utora</p>

Nacrt rasporeda aluminijskih profila



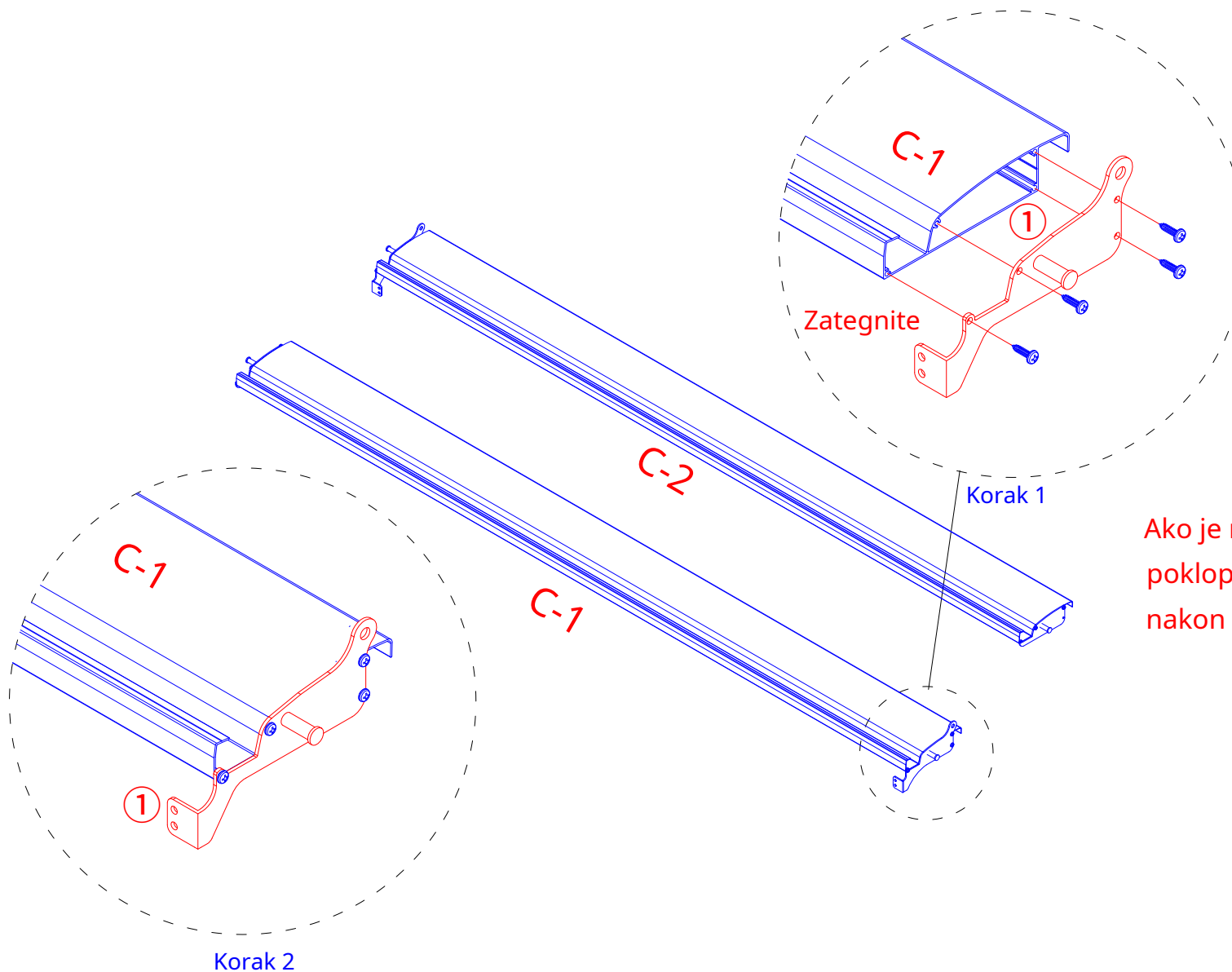
1



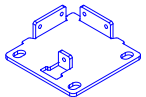
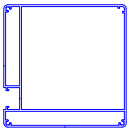
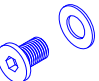
x 1

Ugradnja Drive Louvre Blades

1) Popravio je završnu kapicu za rešetku za spajanje motora ① na spojnoj rešetki motora C-1 s 4,2*20 samoreznim vijkom.

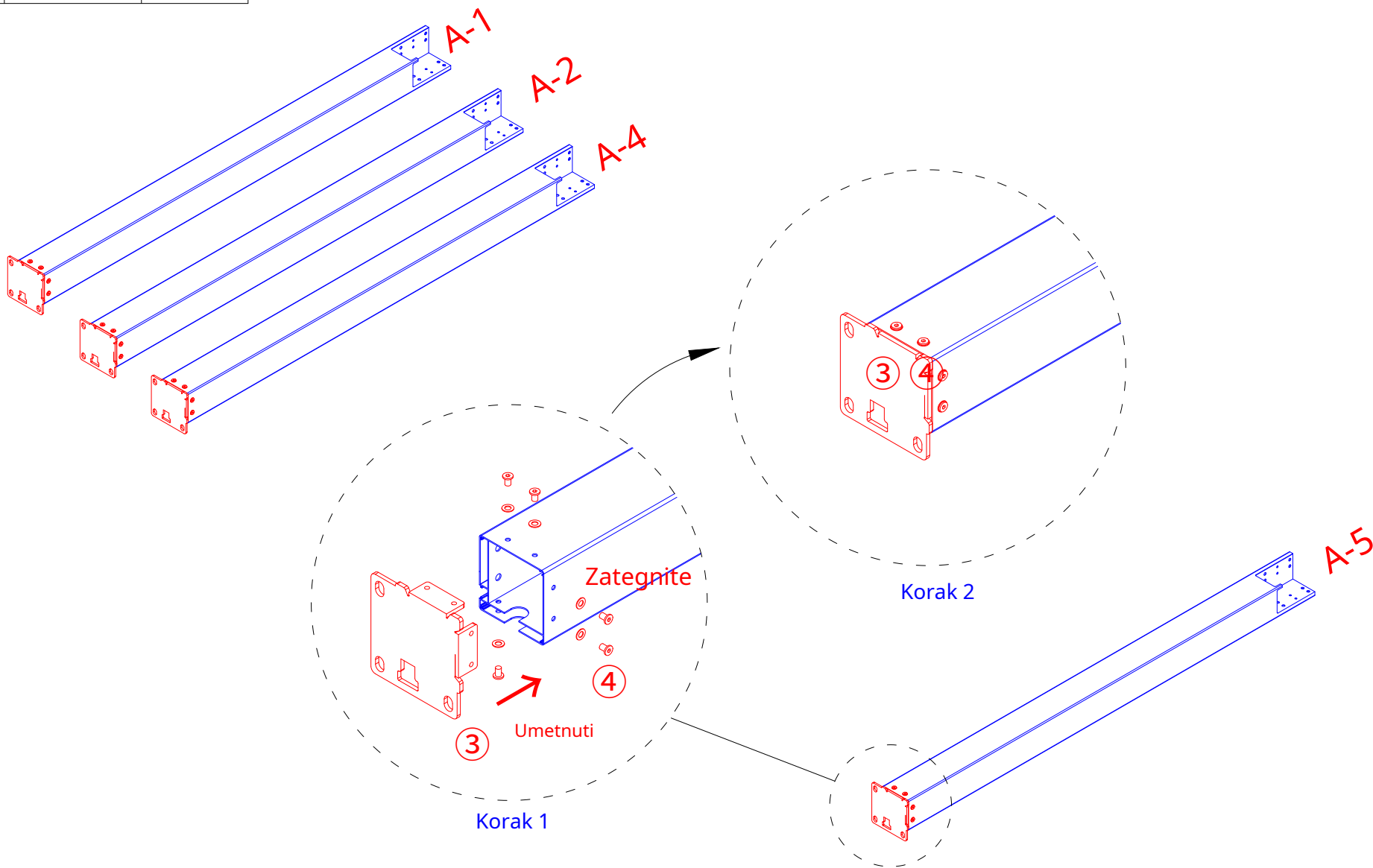


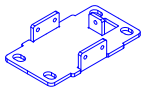
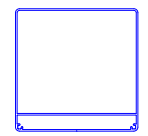
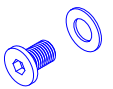
Ako je mjesto postavljanja skučeno, poklopci lopatica mogu se postaviti nakon postavljanja okvira.

③		x 4	A-1 A-2 A-4 A-5		x 4
④		x 20			

Sastavite okvir

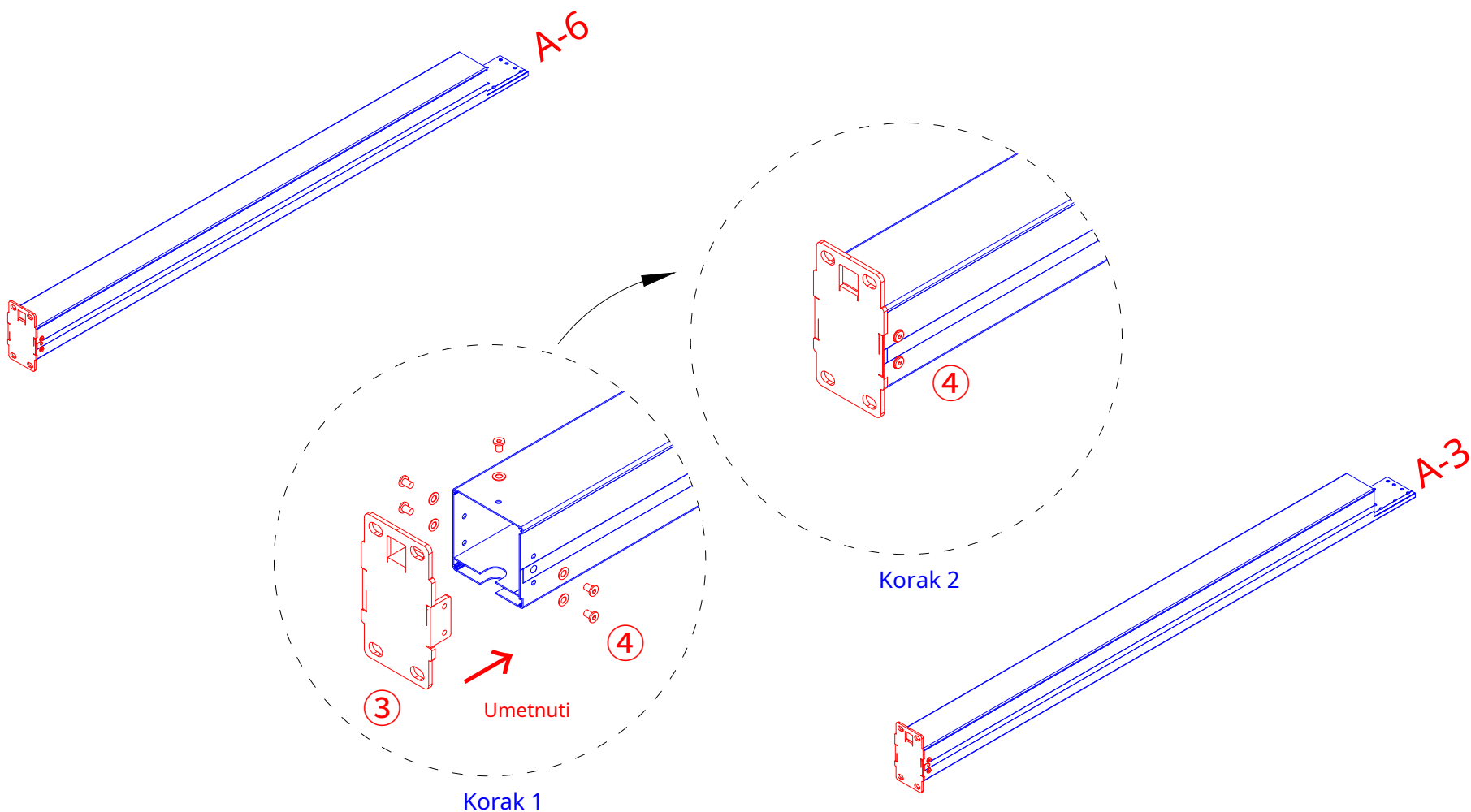
1) Kao što je prikazano, poravnajte rupe na osnovnoj ploči ③ s rupama u stupovima i zaključajte osnovnu ploču ③ na stupove sa šesterokutnim vijcima M8*12 (s podloškom) ④.

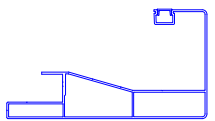
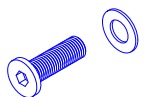
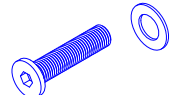


③		x 2	A-3 A-6		x 2
④		x 10			

Sastavite okvir

2) Kao što je prikazano, poravnajte rupe na osnovnoj ploči ③ s rupama u stupovima i zaključajte osnovnu ploču ③ na stupove sa šesterokutnim vijcima M8*12 (s podloškom) ④.

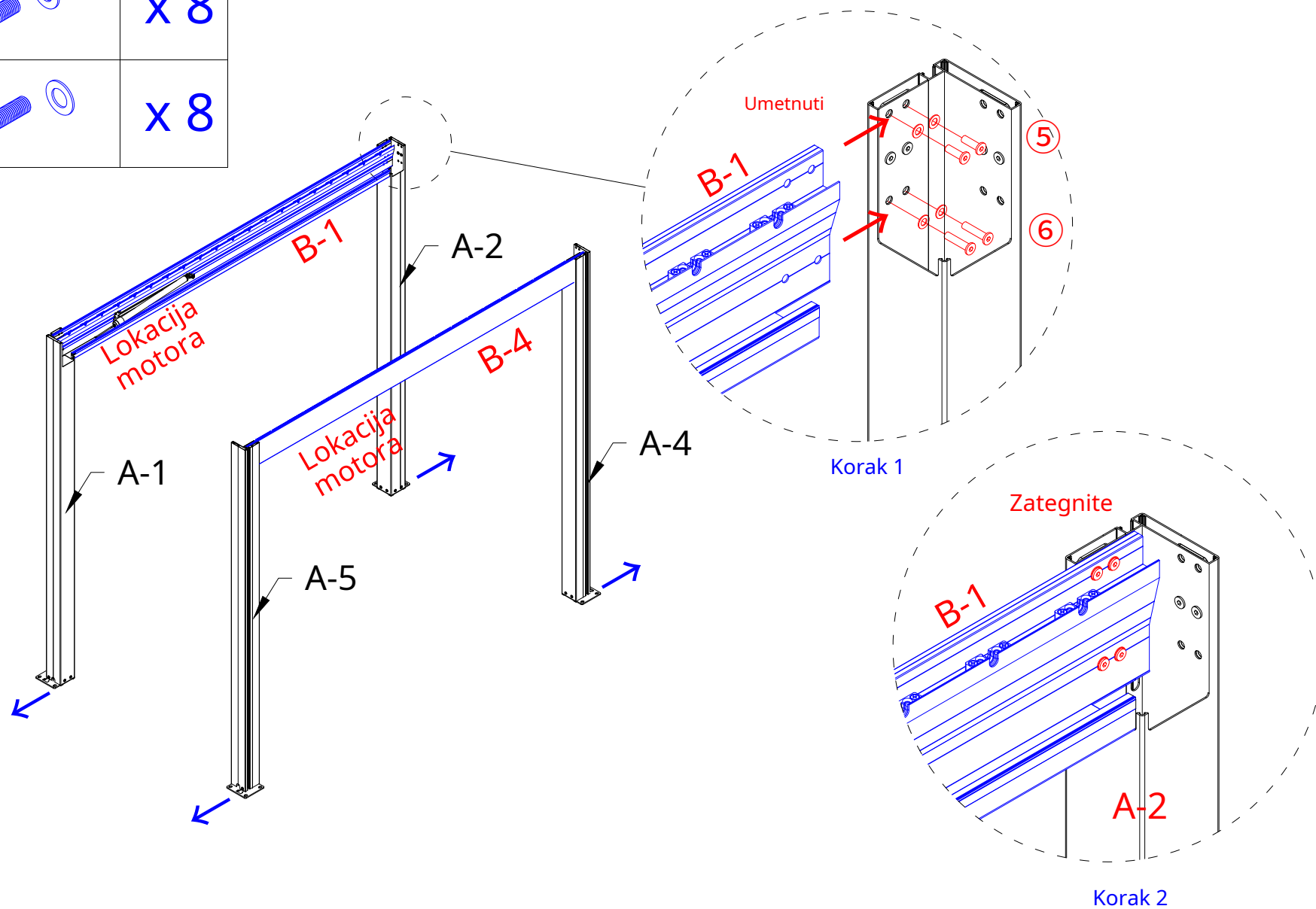


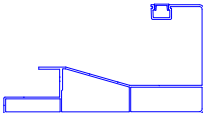
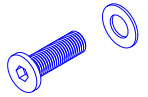
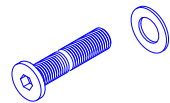
B-1 B-4		x 2
⑤		x 8
⑥		x 8

Sastavite okvir

3) Kao što je prikazano, umetnite gredu i oluk (s držačem osovine) + motor (B-1, B-4) u postove, zatim popravio B-1 i B-4 na stupove sa šesterokutnim vijcima M8*25⑤ i

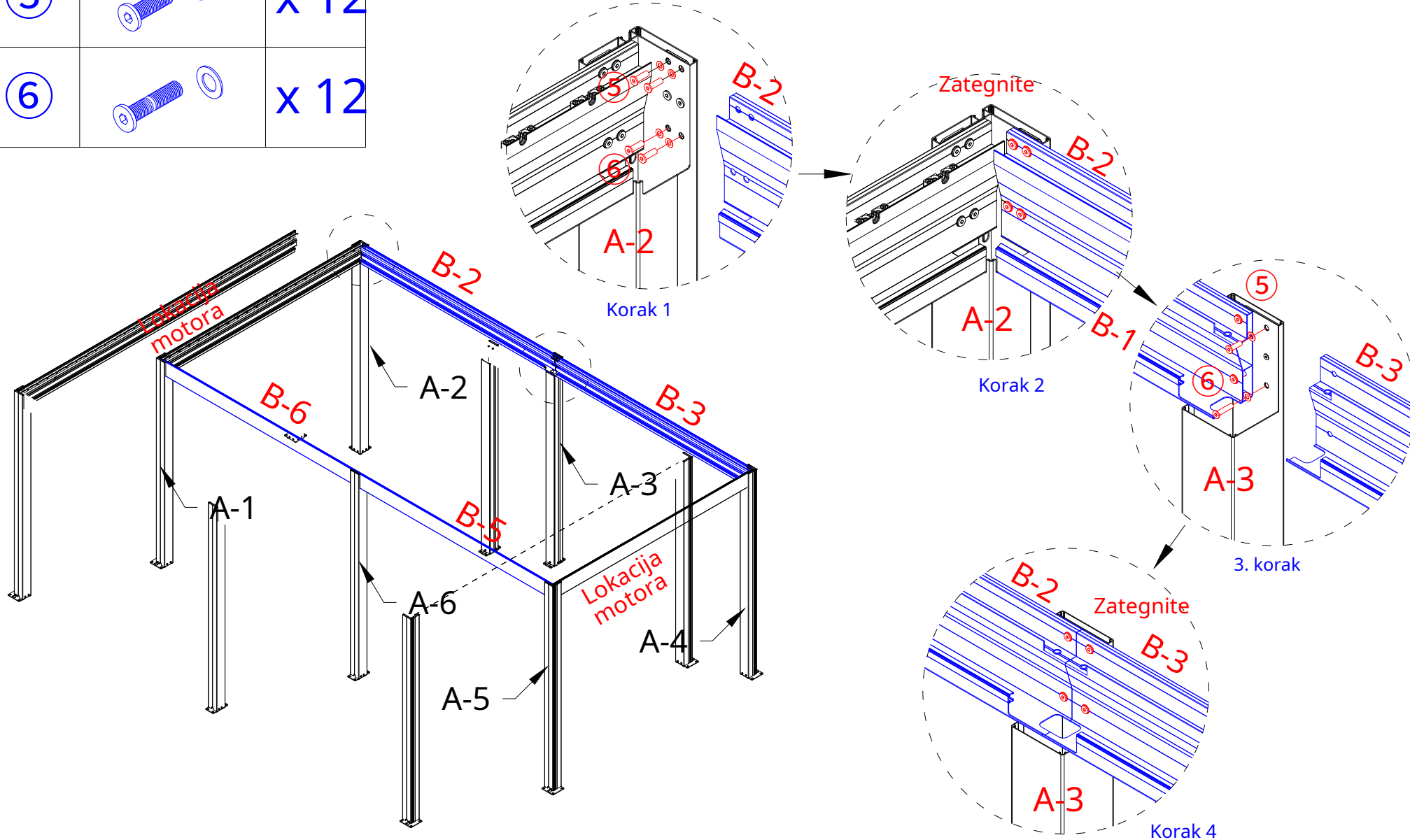
M8*35 šesterokutni vijci⑥.



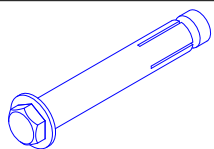
B-2 B-5	B-3 B-6		x 4
⑤			x 12
⑥			x 12

Sastavite okvir

4) Kao što je prikazano, umetnite gredu i oluk (B-2, B-3, B-5, B-6) u postove, zatim fiksirao gredu i oluk na stupove sa šesterokutnim vijcima M8*25^⑤ i M8*35 šesterokutni vijci^⑥.



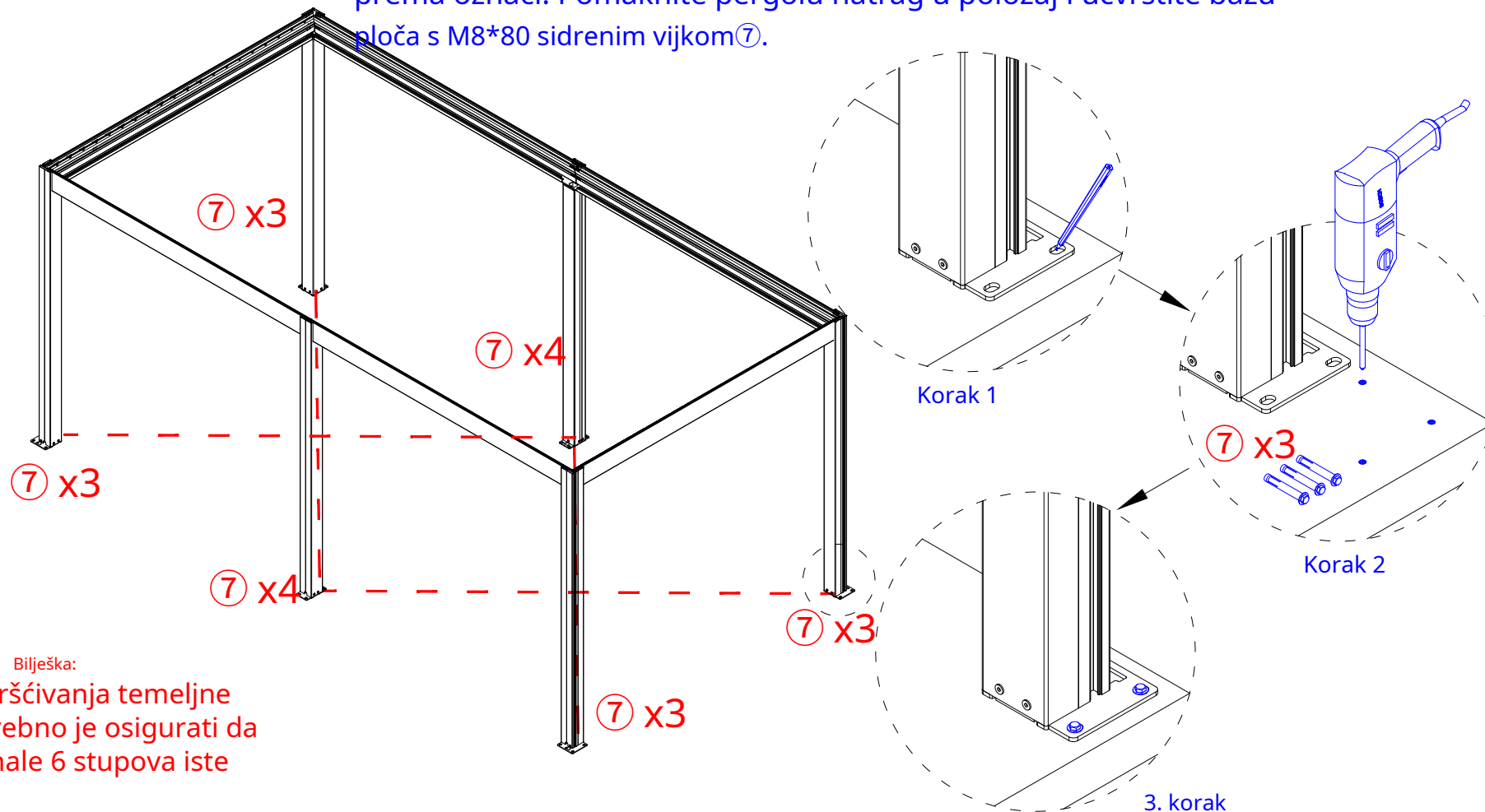
7



x 20

Pričvrstite pergolu za tlo

- 1) Koristite sidreni vijak 20 M8*80 ⑦ ako je tlo betonski pod. Ako ne, morat ćete pronaći drugo rješenje za pričvršćivanje pergole na željenu površinu.
- 2) Pomaknite pergolu u odgovarajući položaj za ugradnju, zatim olovkom označite položaj četiri stupa, uklonite pergolu i pomoću električne bušilice napravite 20 rupa prema oznaci. Pomaknite pergolu natrag u položaj i učvrstite bazu ploča s M8*80 sidrenim vijkom ⑦.



Bilješka:

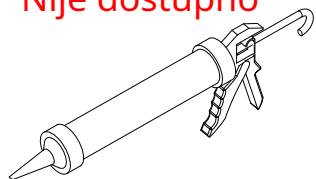
Prije pričvršćivanja temeljne ploče potrebno je osigurati da su dijagonale 6 stupova iste duljine.



Korisnik je odgovoran osigurati da je pergola pričvršćena. Proizvođač nije odgovoran za štetu uzrokovanu elementarnim nepogodama ili posebnim događajima na pergoli (ili njezinim dodacima). Svaka pergola koja nije učvršćena može biti otpuhana i prouzročiti štetu, a ova odgovornost neće biti pripisana proizvođaču. Redovito provjeravajte pergolu kako biste bili sigurni da ostaje stabilna i čvrsto pričvršćena za tlo. Pergola koja se odvoji od svog položaja i izazove ili prouzroči štetu neće biti pokrivena jamstvom.



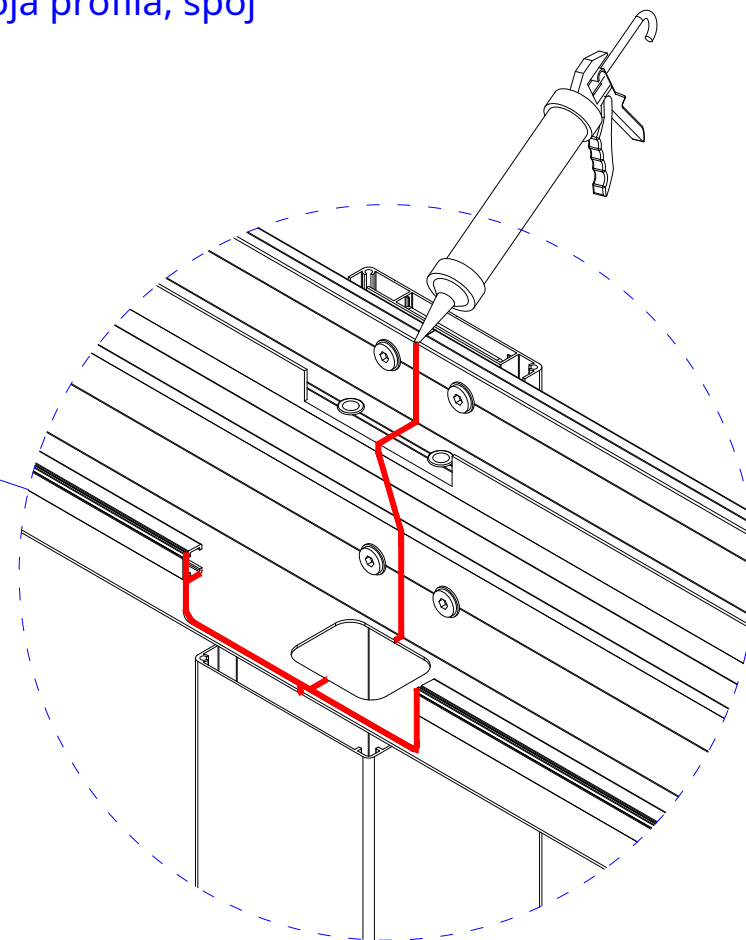
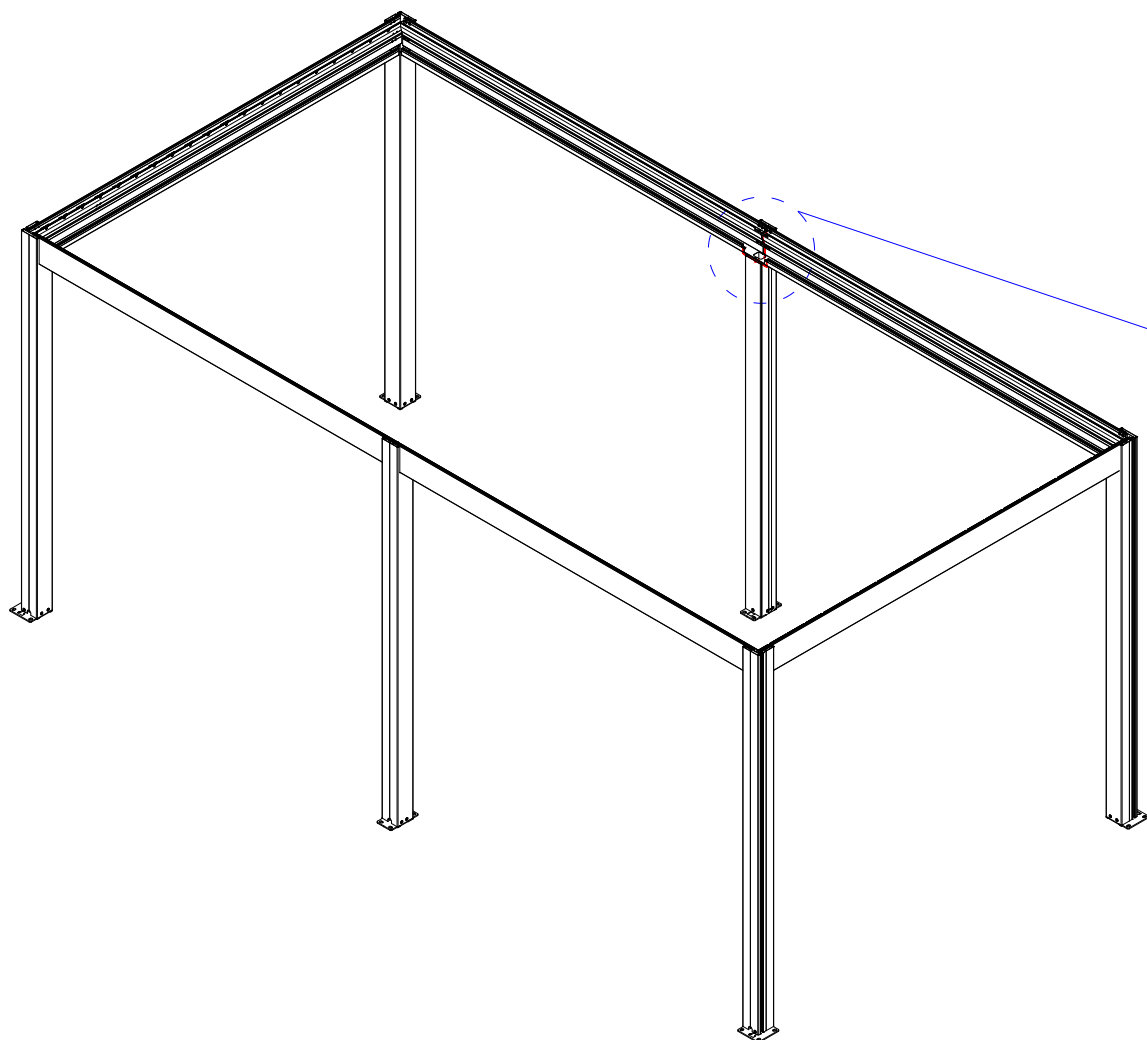
Nije dostupno

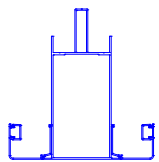
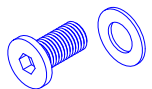


Povećajte vodootpornost pergole

1) Sam proizvod pergole je vodootporan, tako da proizvođač ne daje brtvilo. Brtvljenje se može izvršiti po vlastitom nahođenju kako bi se povećala trajnost pergole.

Položaj brtvljenja: unutrašnja strana spoja profila, spoj između oluka (kao što je prikazano).



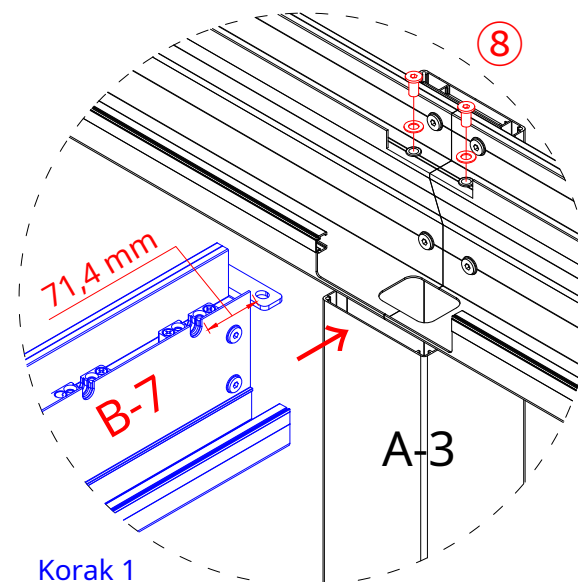
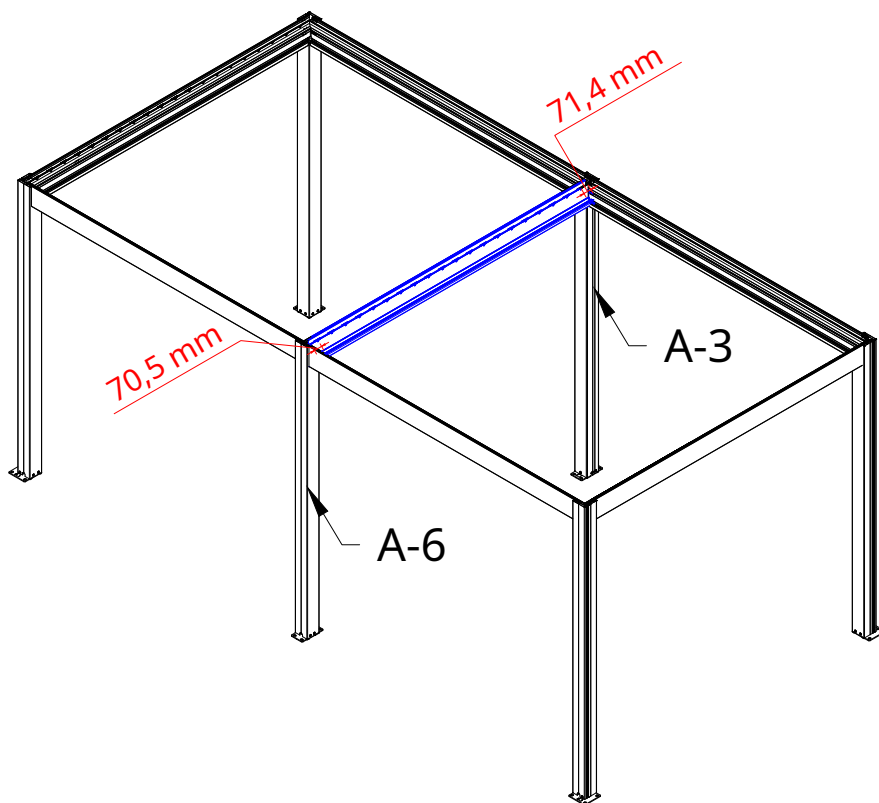
B-7**x 1****8****x 4****Sastavite okvir**

4) Kao što je prikazano, pričvrstite gredu i oluk B-7 na okviru s M8*20 šesterokutni vijci ⑧.

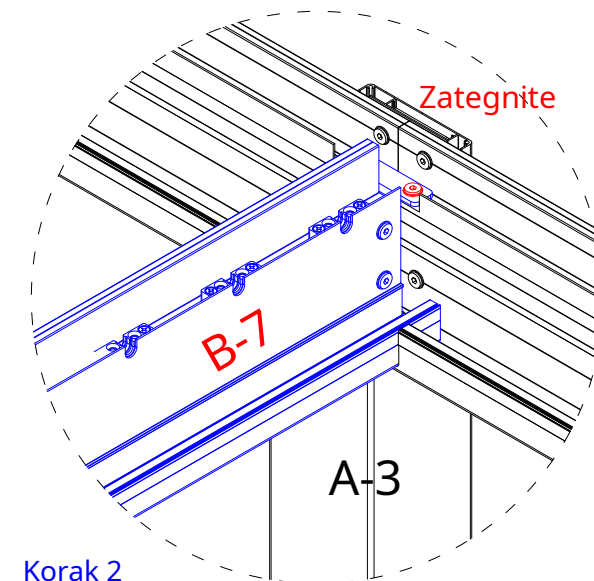


Bilješka:

Obratite pozornost na smjer ugradnje grede i oluka B-7.



Korak 1



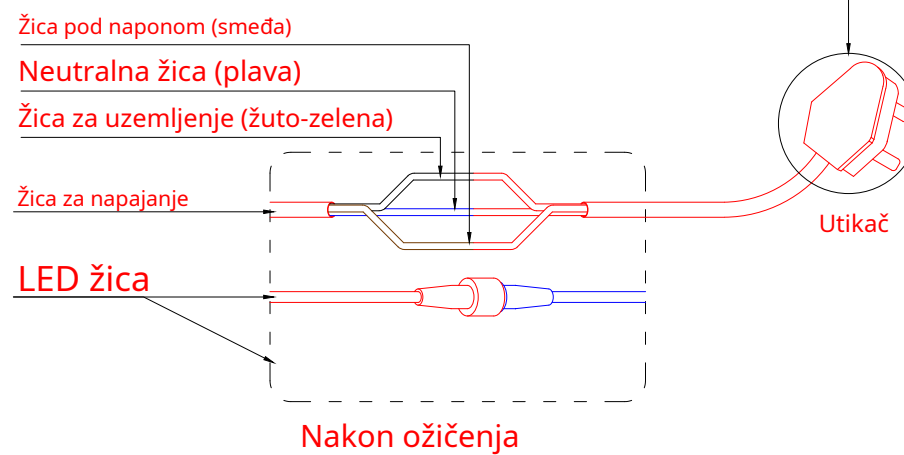
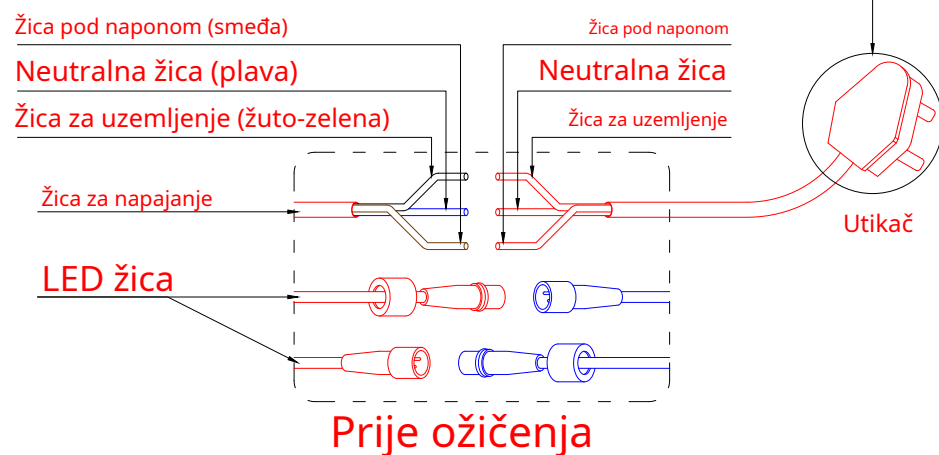
Korak 2



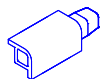
Napomena: Slijedite korake za ispravno spajanje žice, inače će motor biti neispravan.



Utikač nije isporučen

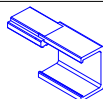


9



x 4

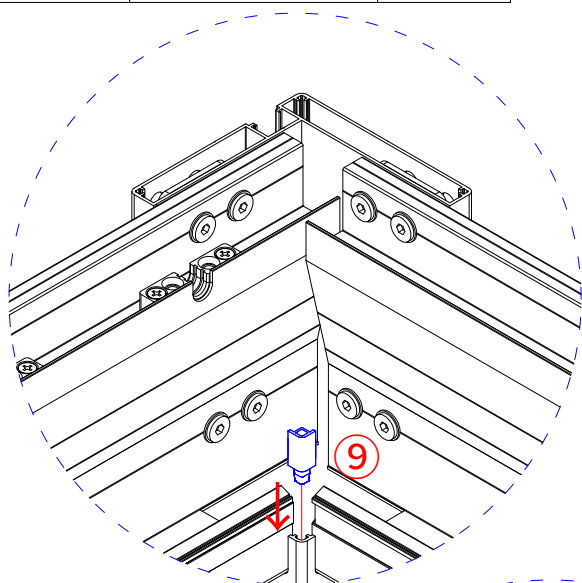
10



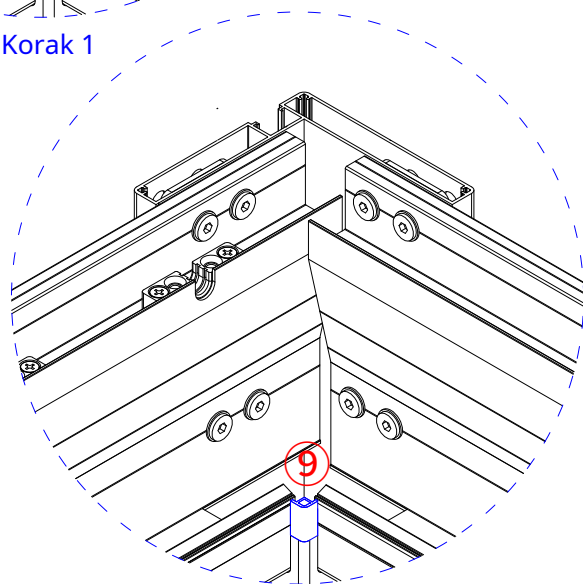
x 4

Učvrstite kutni produžetak stupa i grede

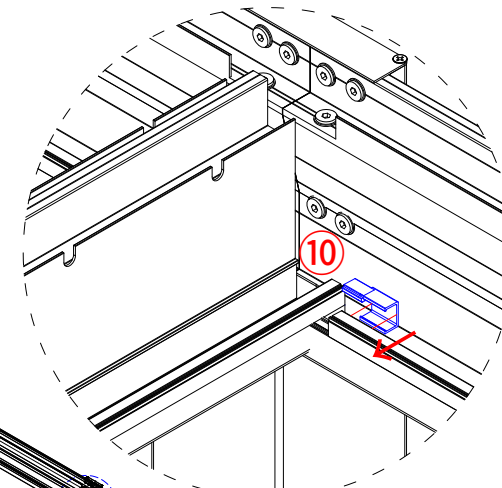
1) Kao što je prikazano, gurnite produžni dio kuta stupa u gornji kut stupa. Zatim gurnite kutni produžetak grede u stranu kut grede.



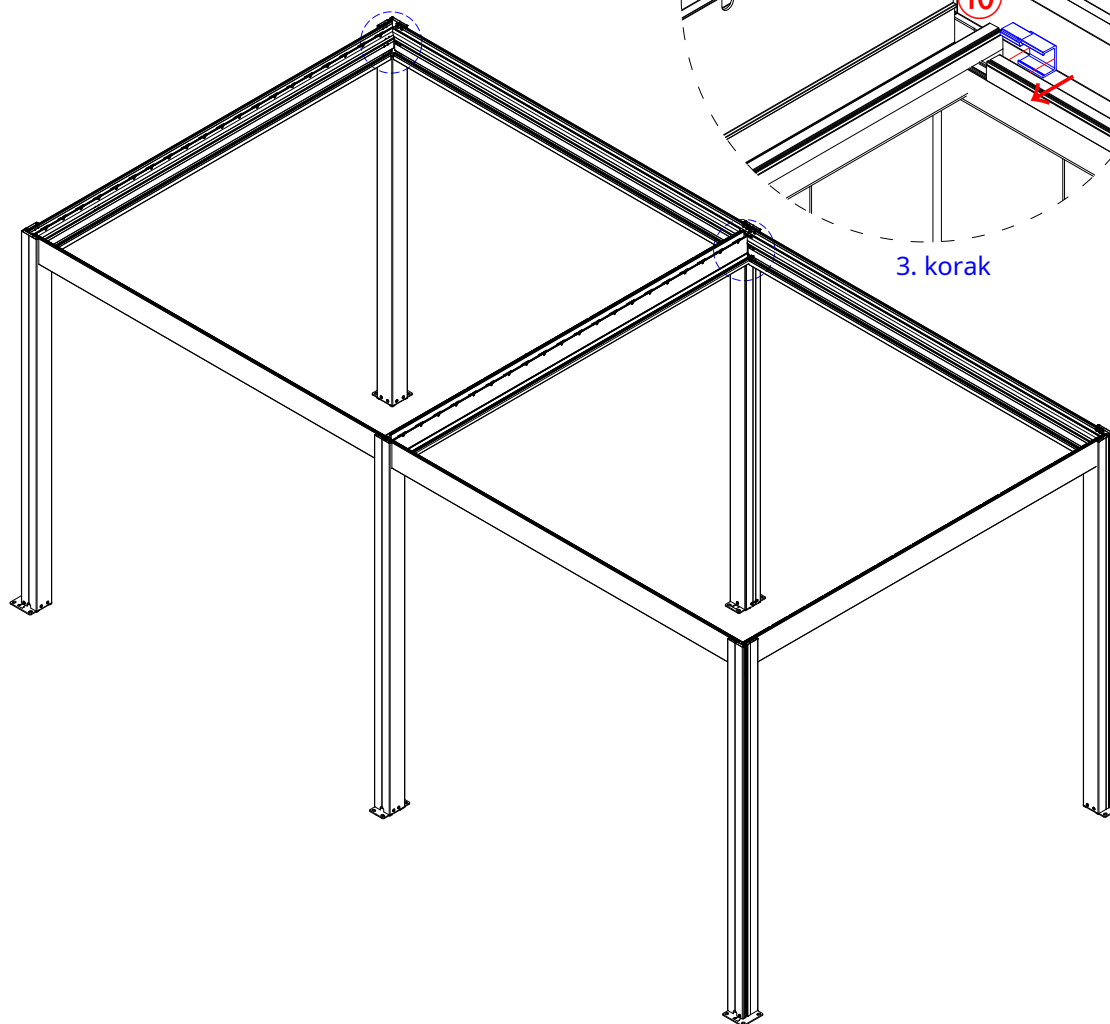
Korak 1



Korak 2



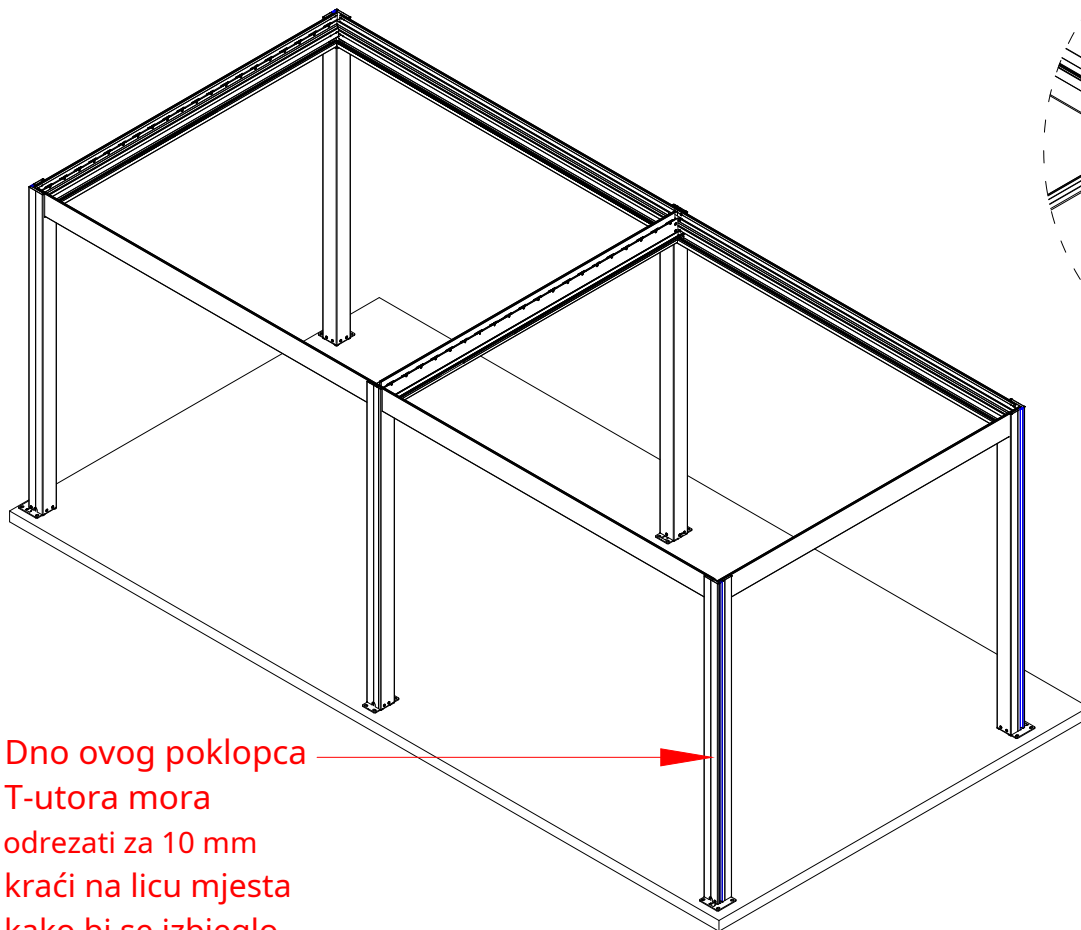
3. korak



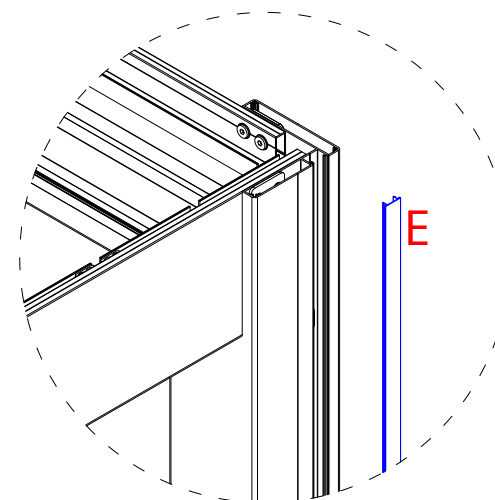
E**x 4**

Popravite poklopac T-utora

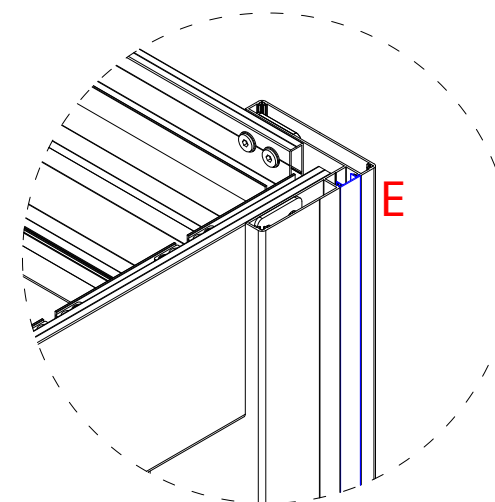
2) Kao što je prikazano, umetnite poklopac T-utora E u utor stupa.



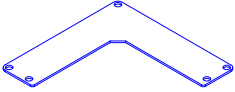

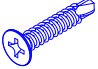
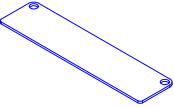
Dno ovog poklopca T-utora mora odrezati za 10 mm kraći na licu mjesta kako bi se izbjeglo ometanje kablova koji izlaze.



Korak 1

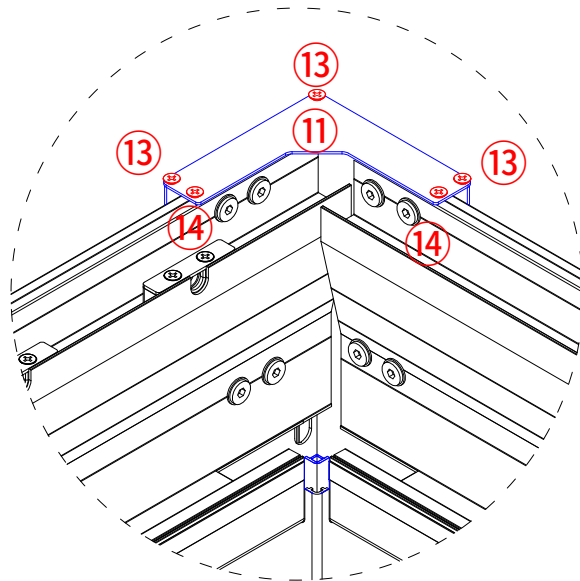


Korak 2

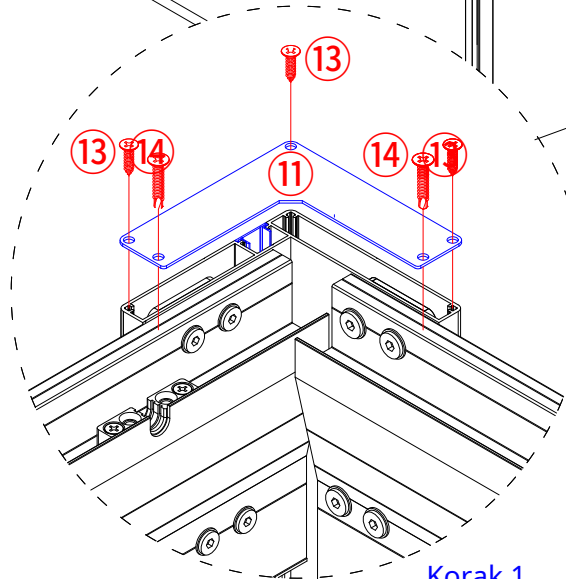
11		x 4
13		x 16
14		x 8
15		x 2

Popravite gornji poklopac stupa

3) Kao što je prikazano, stavite završnu ploču u obliku slova L¹¹ na vrhu stupa, a zatim ga pričvrstite s 3 samorezna vijka 4,2*16¹³ i 2 vijka za bušenje 4,2*19¹⁴. Popravio je gornji poklopac pravokutnog stupa¹⁵ na stupovima s 4,2*16 vijkom s ravnom glavom¹³.

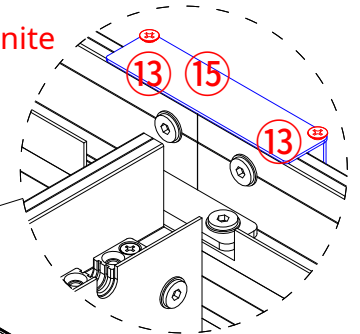


Korak 2



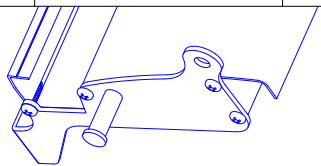
Korak 1

Zategnite



3. korak

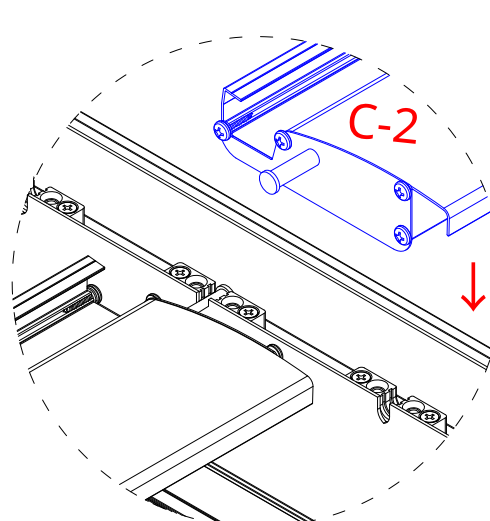
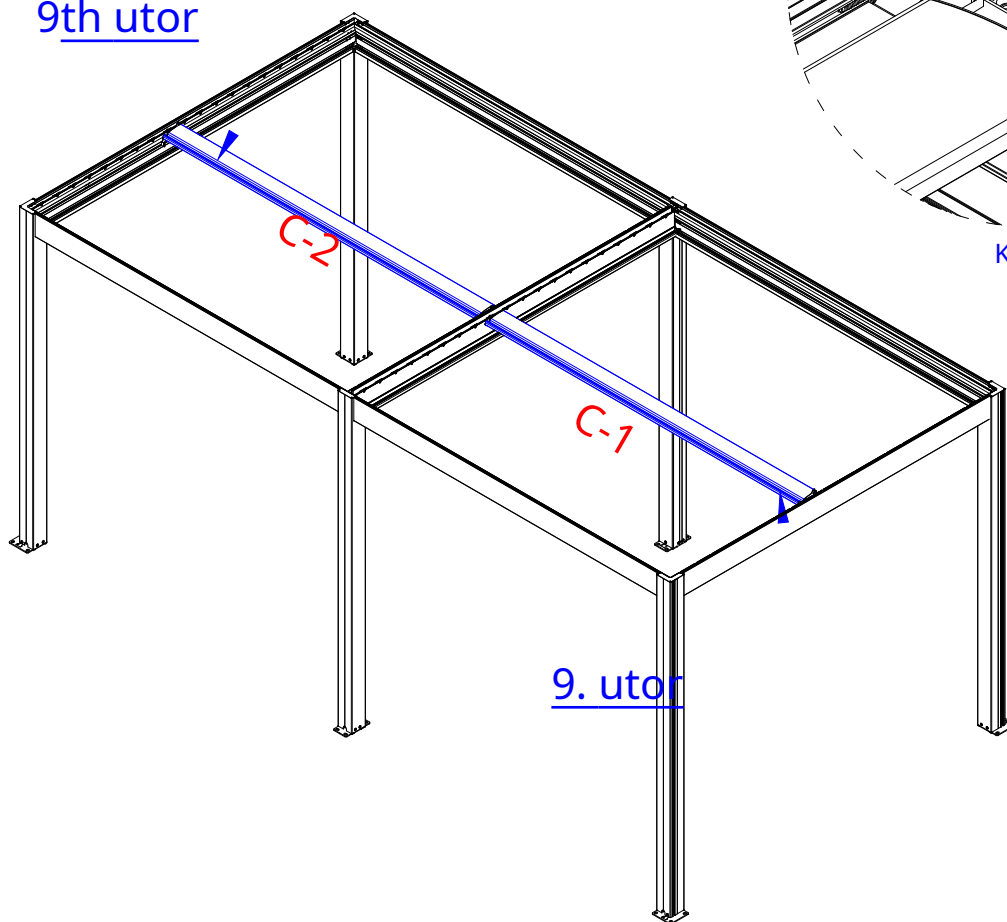
C-1
C-2 x 2



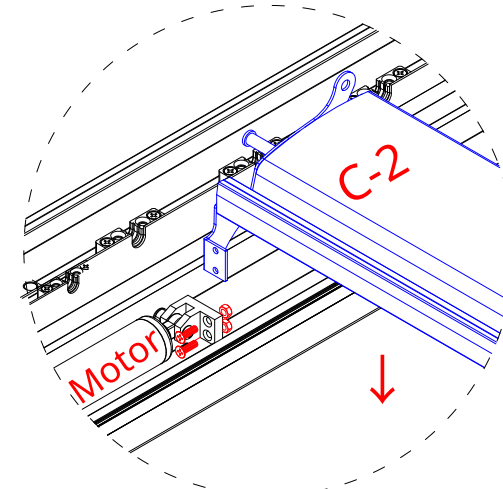
Instaliranje Louvre Blades

- 1) Kao što je prikazano, lamela žaluzine s pogonjenim C-1 škljocne izravno u utor.
- 2) Spojite nosač kraka motora na završnu kapicu lopatice s pogonskim C-1 i C-2.

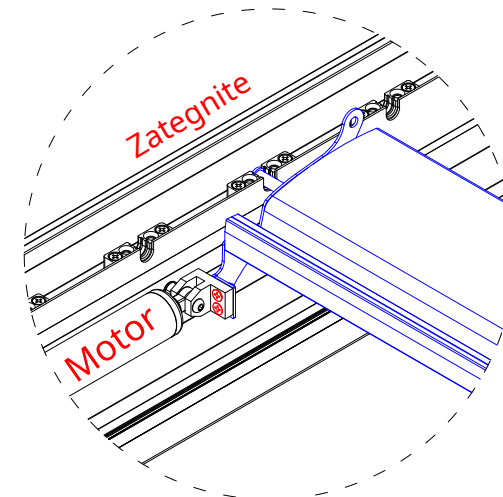
9th utor



Korak 1



Korak 2



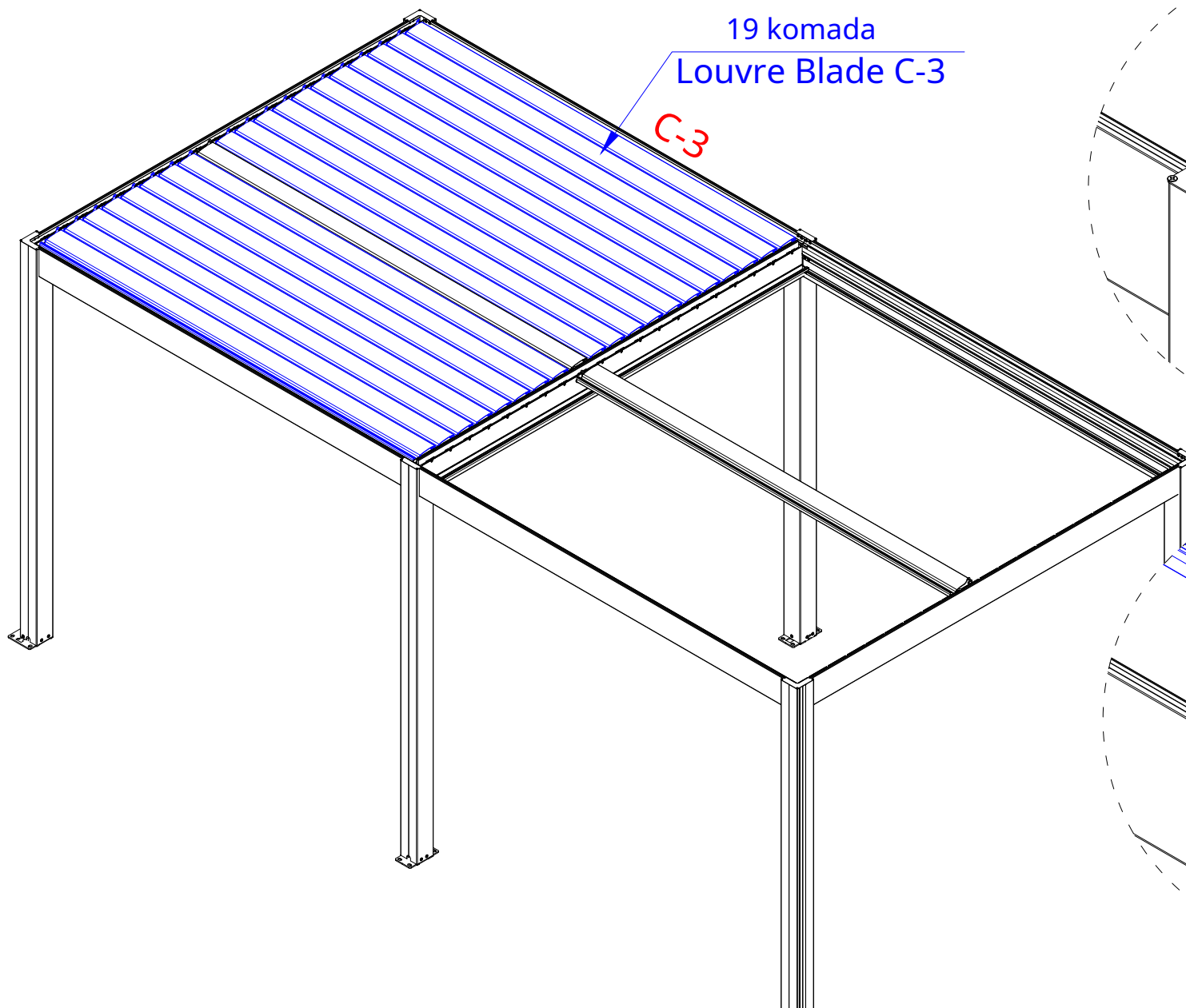
3. korak

C-3 X 19



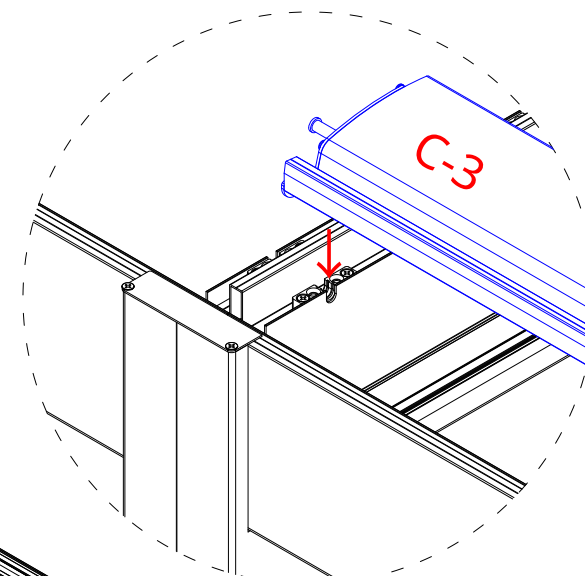
Instaliranje Louvre Blades

3) Kao što je prikazano, lamela žaluzine C-3 škljocne izravno u utor.

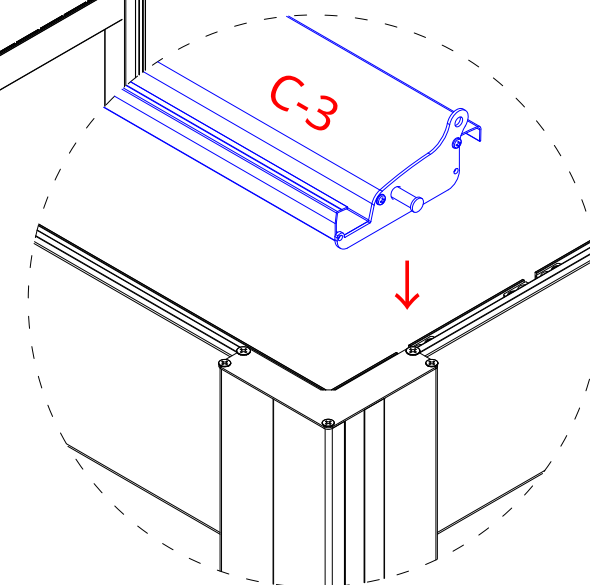


19 komada
Louvre Blade C-3

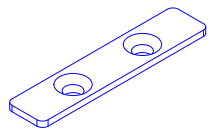
C-3



Korak 1



15



x 40

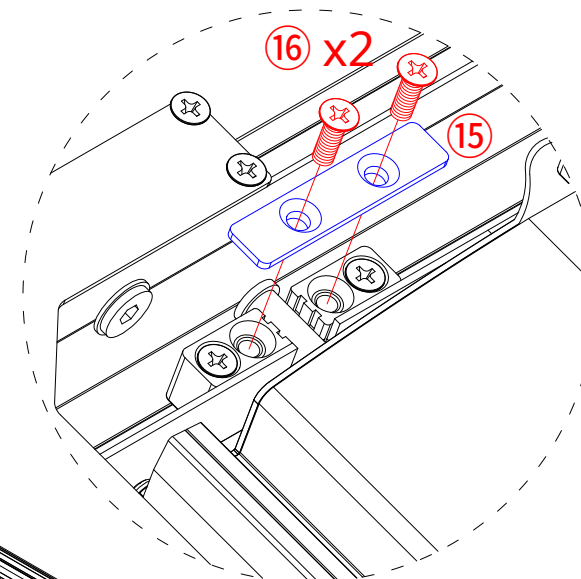
16



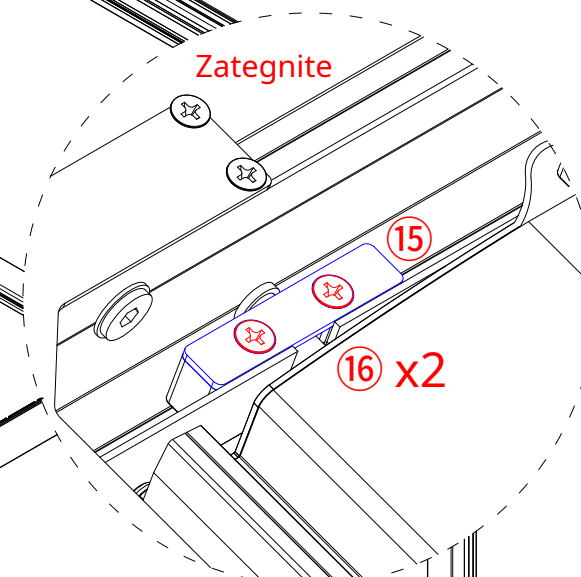
x 80

Instaliranje Louvre Blades

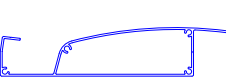

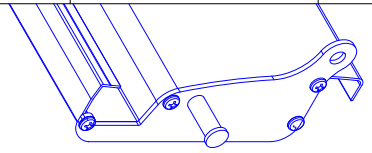
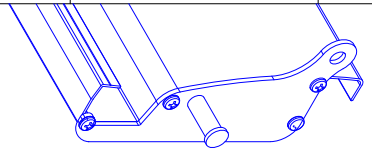
4) Kao što je prikazano, pričvrstite žlijezdu držača osovine¹⁵ uključeno držač osovine
M5*16 Vijci s upuštenom glavom¹⁶.



Korak 1

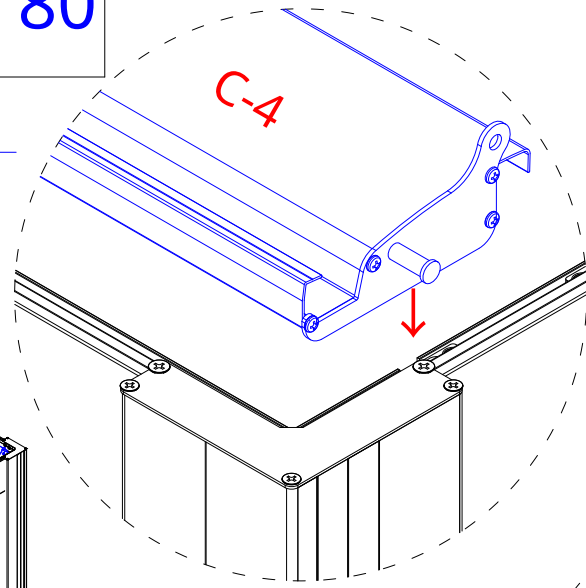
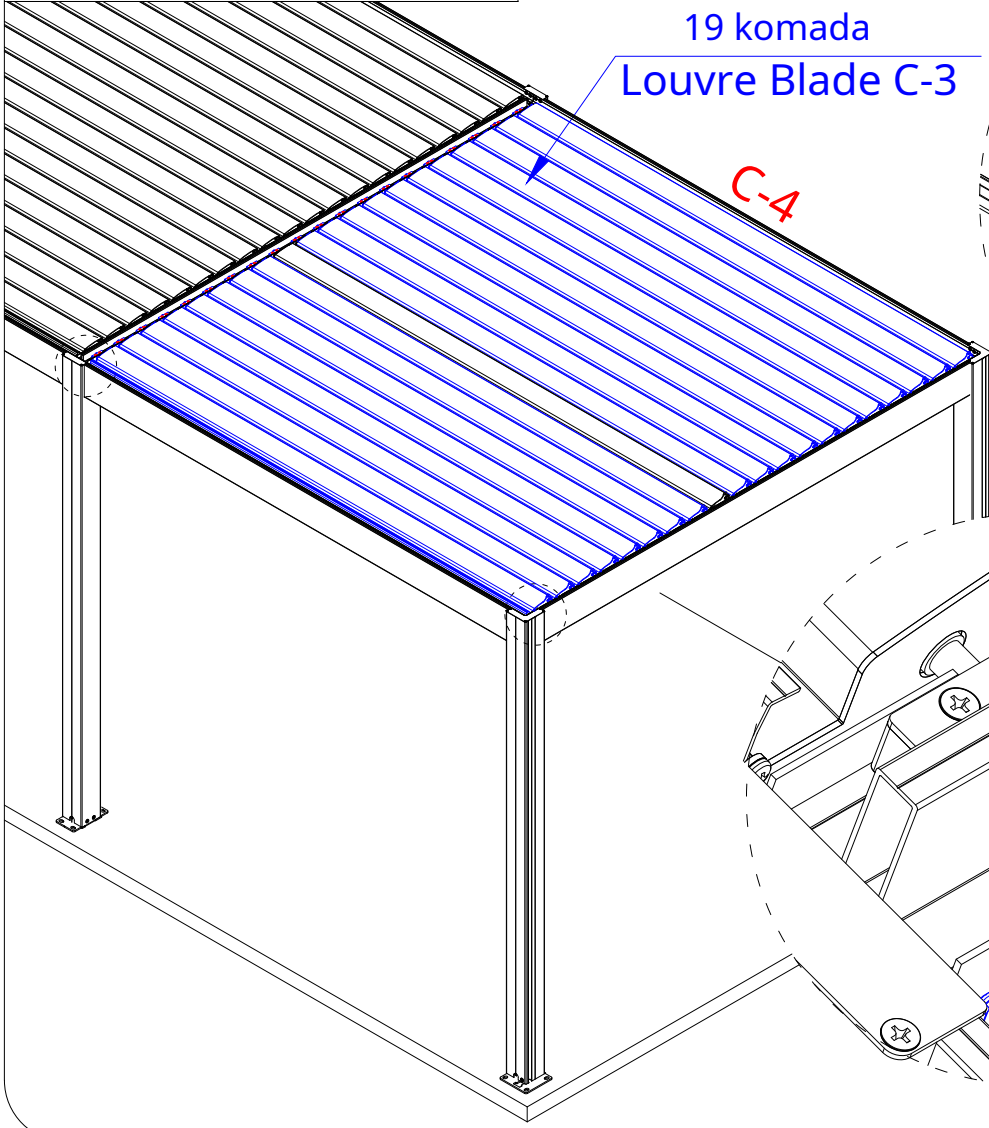


Korak 2

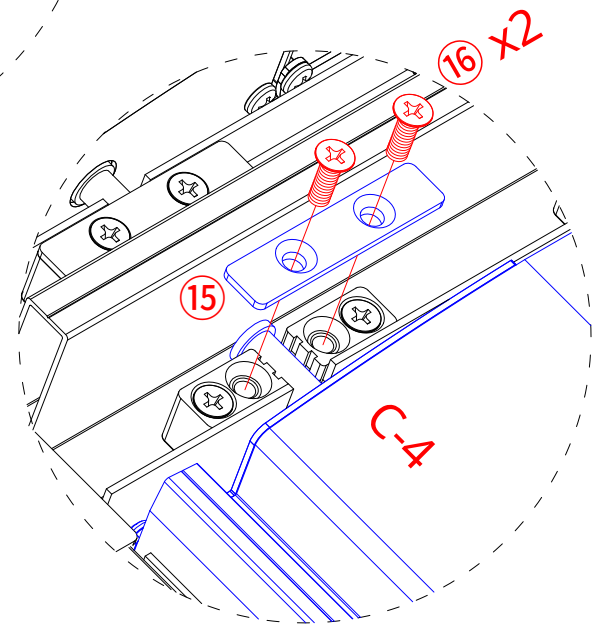
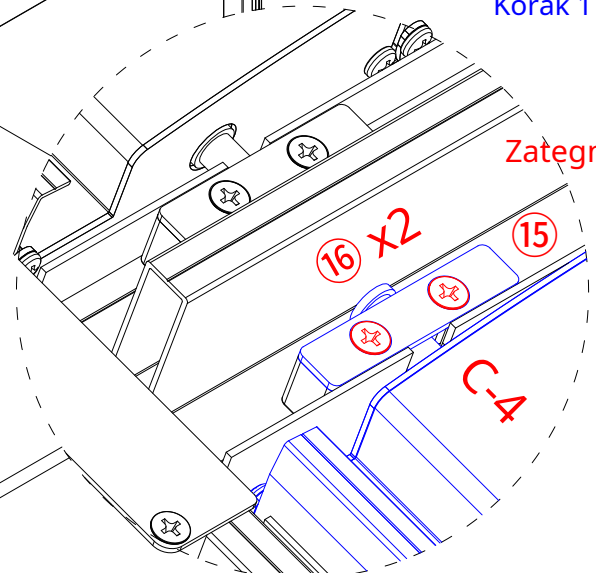
C-4		x 19	15		x 40
			16		x 80

Instaliranje Louvre Blades

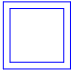
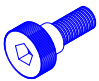
5) Kao što je prikazano, lamela klapne C-4 škljocne izravno u utor, pričvrstite žlijezdu držača osovine¹⁵ uključeno držač osovine sM5*16 Vijci s upuštenom glavom¹⁶.



Bilješka:
Svaki put kada se ugradi lamela žaluzine, držač osovine žlijezda¹⁵ na oba kraja lopatice su fiksirane.

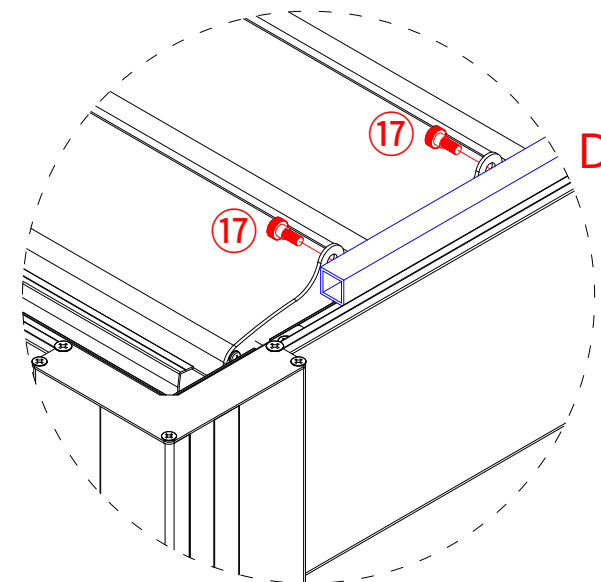
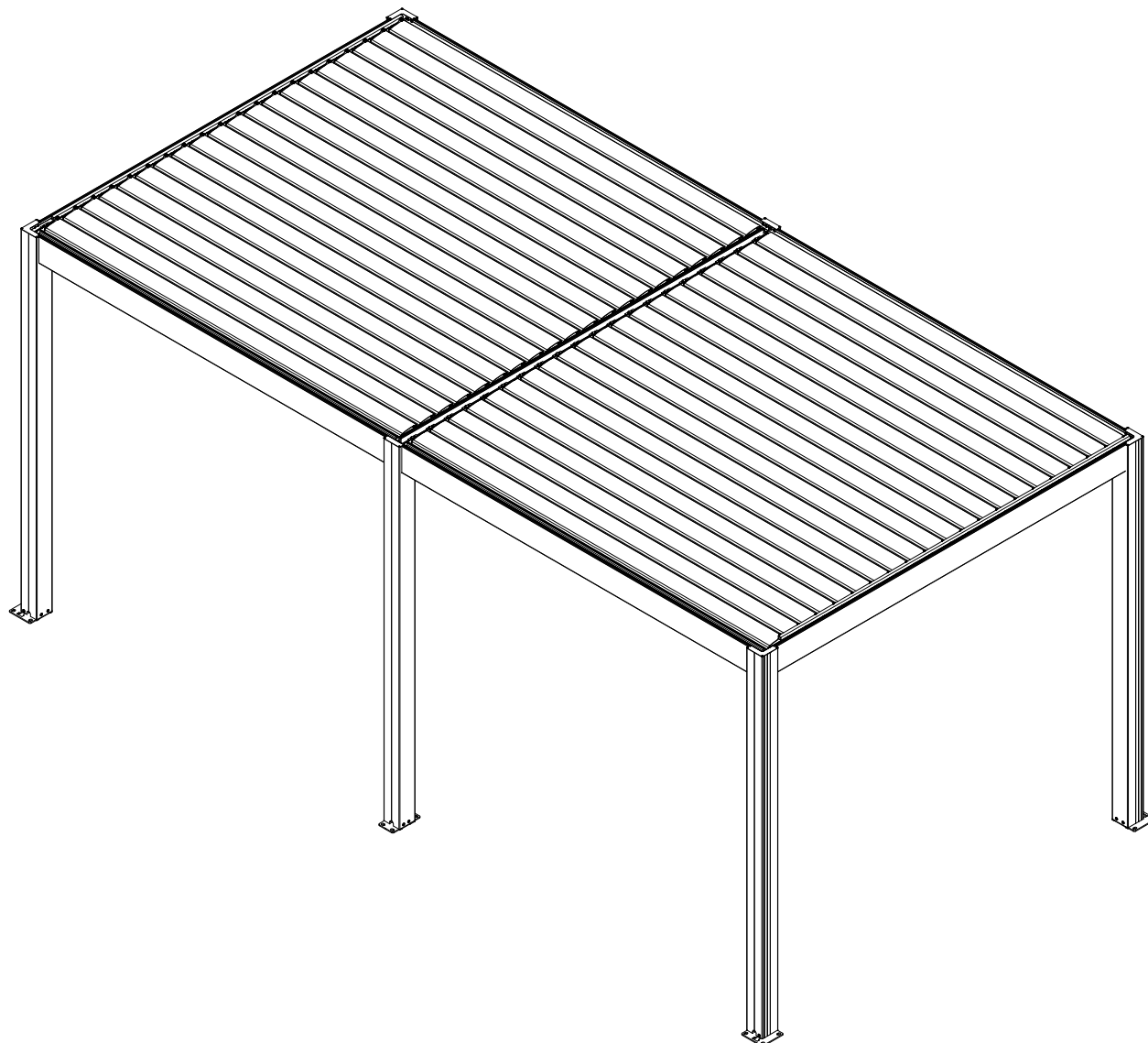


3. korak

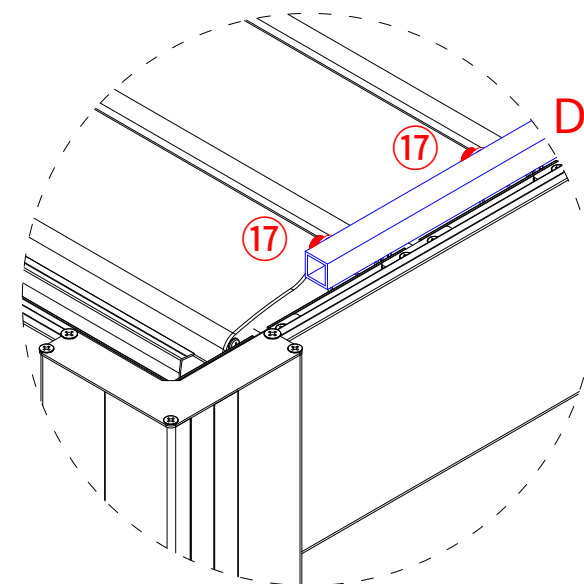
D		x 2
17		x 40

Instaliranje Louvre Blades

6) Kao što je prikazano, umetnite šesterokutni vijak M6*5¹⁷ kroz rupu (na kontrolnoj šipki D) koja se pričvršćuje na lamelu žaluzine.

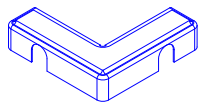


Korak 1



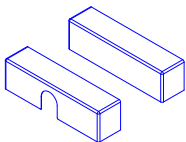
Korak 2

②



x 4

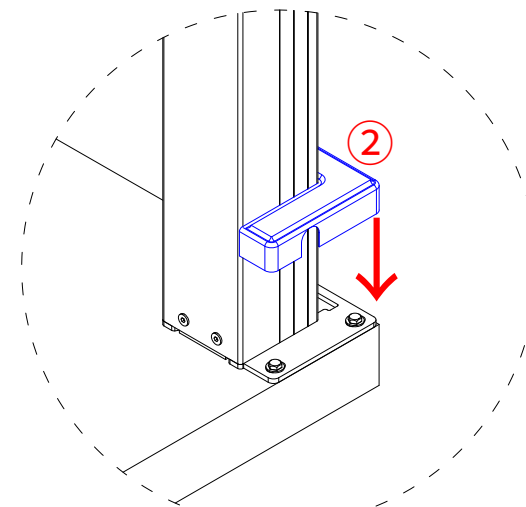
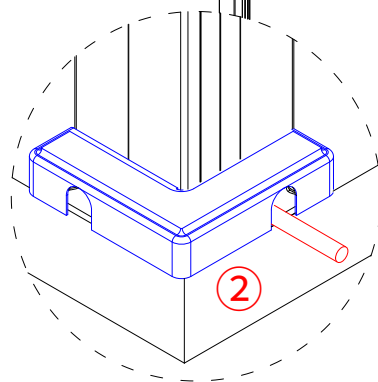
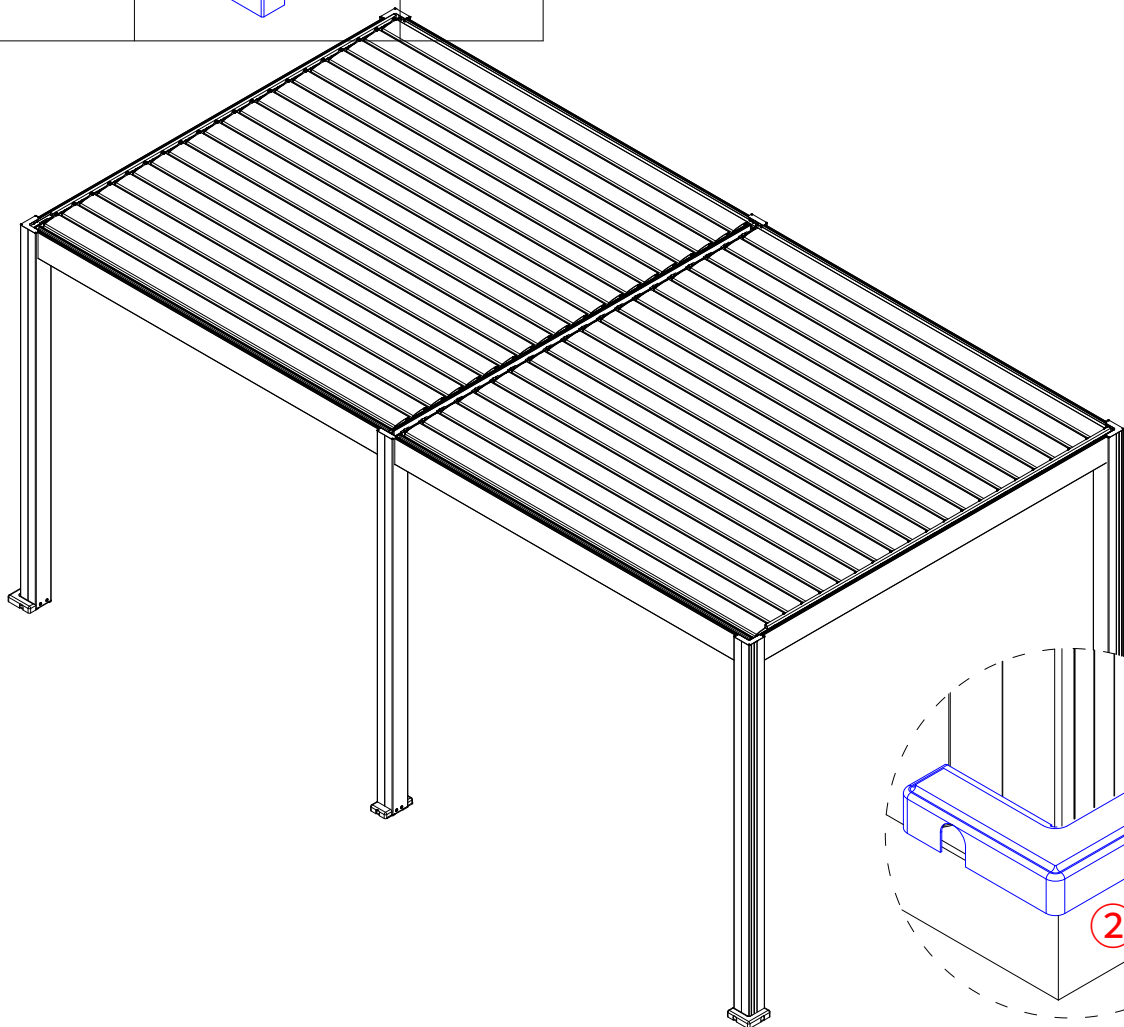
②



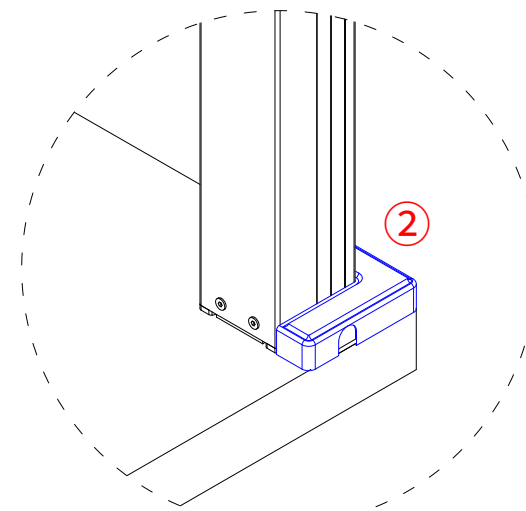
x 2

Ugradnja poklopca osnovne ploče

1) Kao što je prikazano, zarez u obliku slova U na poklopcu osnovne ploče trebao bi biti usmjeren u istom smjeru kao i odvodni otvor. Poklopac osnovne ploče na stupu s dodatnim izrezom za izlaz.

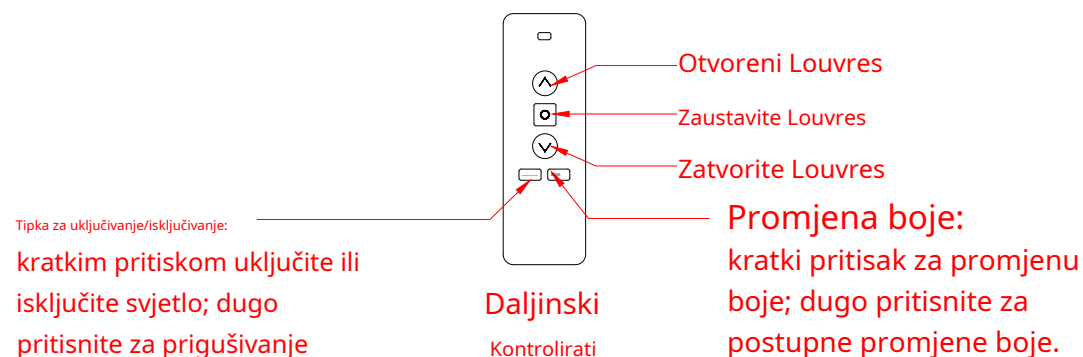


Korak 1



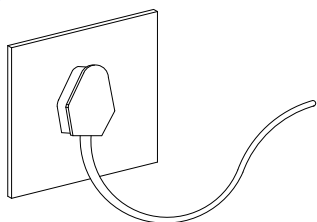
Korak 2

Kada daljinski upravljač i prijemnik ne mogu kontrolirati motor, molimo slijedite korake u nastavku za ponovno programiranje.



Koraci za uparivanje:

①



Isključite napajanje na 15 sekundi, a zatim ga ponovno uključite

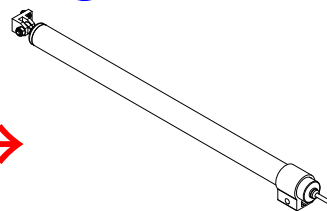
pokrenite sljedeće korake unutar 30 sekundi.

②



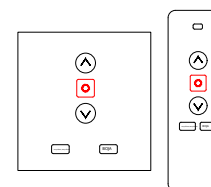
Otvorite stražnji poklopac daljinskog upravljača/prijemnika, pritisnite i držite **Gumb U2** dulje od 7 sekundi.

③



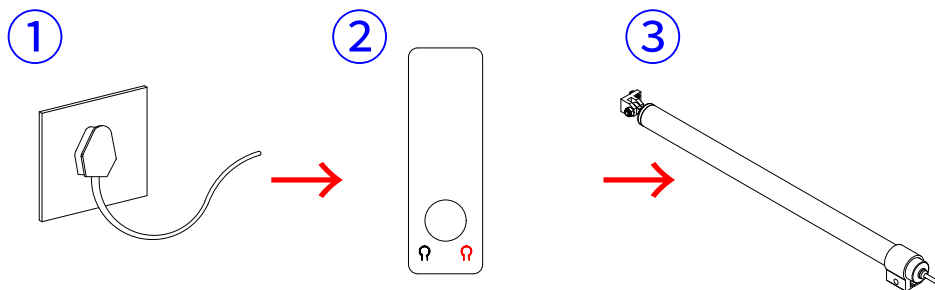
Kada je motor nastavlja izrađivati a "bipbipbip" zvuk.

④



Pritisnite i držite **gumb za zaustavljanje** daljinskog upravljača/prijemnika ponovno dulje od 2 sekunde. Kada "bipbipbip" zvuk motora nestaje, to znači da je daljinski upravljač/prijemnik uspješno uparen.

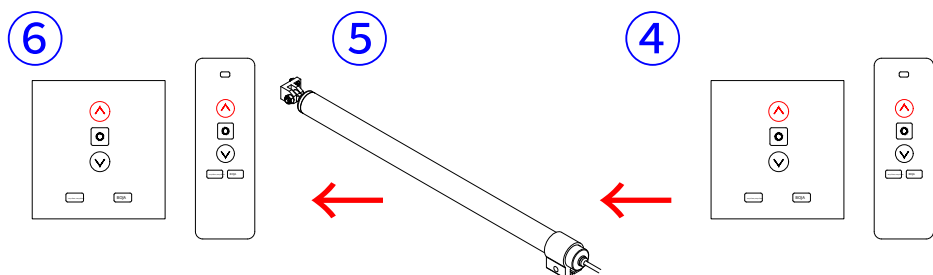
Koraci za promjenu smjera:



Isključite napajanje na 15 sekundi i zatim ga ponovno spojite snaga, dakle molim te pokreni slijedeći korake unutar 30 sekundi.

Otvorite stražnji poklopac daljinskog upravljača/prijemnika, pritisnite i držite **Gumb U2** dulje od 7 sekundi.

Kada je motor nastavlja izrađivati a "bipbipbip"zvuk.

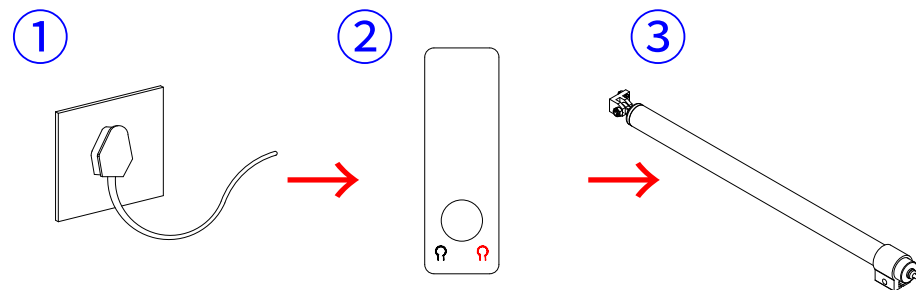


Pritisnite i držite **gumb gore** daljinskog upravljača duže od 2 sekunde.

Motor čini a "bipbipbip" ponovno zvuk

Pritisnite i držite **gumb gore** od daljinski/prijemnik za više od 2 sekunde.

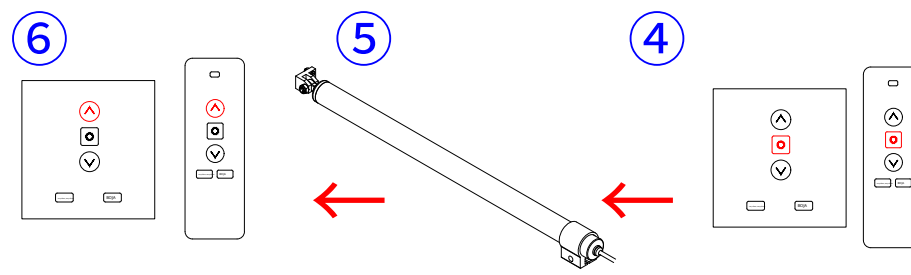
Koraci za brisanje uparivanja:



Isključite napajanje na 15 sekundi i zatim ga ponovno spojite snaga, dakle molim te pokreni slijedeći korake unutar 30 sekundi.

Otvorite stražnji poklopac daljinskog upravljača/prijemnika, pritisnite i držite **Gumb U2** dulje od 7 sekundi.

Kada je motor nastavlja izrađivati a "bipbipbip"zvuk.



Pritisnite i držite **gumb gore** daljinskog upravljača/prijemnika za više od 2 sekunde. Izbrišite uparivanje uspješno.

Motor čini a "bipbipbip" ponovno zvuk

Pritisnite i držite **gumb zaustavljanje** daljinskog upravljača/prijemnika za više od 2 sekunde.

Briga za vašu pergolu

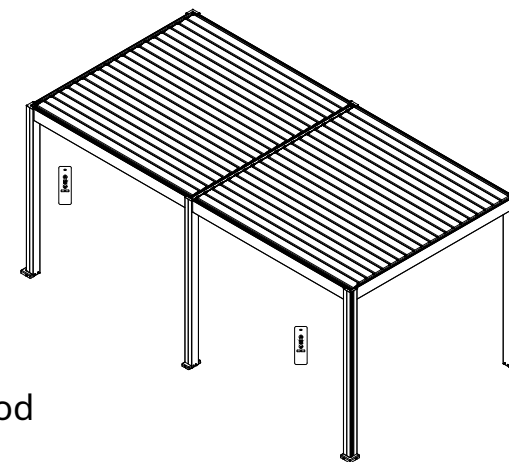
Površine konstrukcija obložene termoreaktivnim praškastim premazima moraju se čistiti jednom godišnje kako bi zadržale izvorni estetski izgled.

Termosektirajući prašci osjetljivi su na:

- Fizičko trenje, snažan udar, ekstruzija, kemikalije uključujući alkalna i kisela otapala.
- Prirodni elementi kao što su vjetar, kiša, snijeg i dugotrajna sunčeva svjetlost. Vanjski izgled pergole može se s vremenom pokvariti i to neće biti pokriveno jamstvom.

Čišćenje vaše pergole

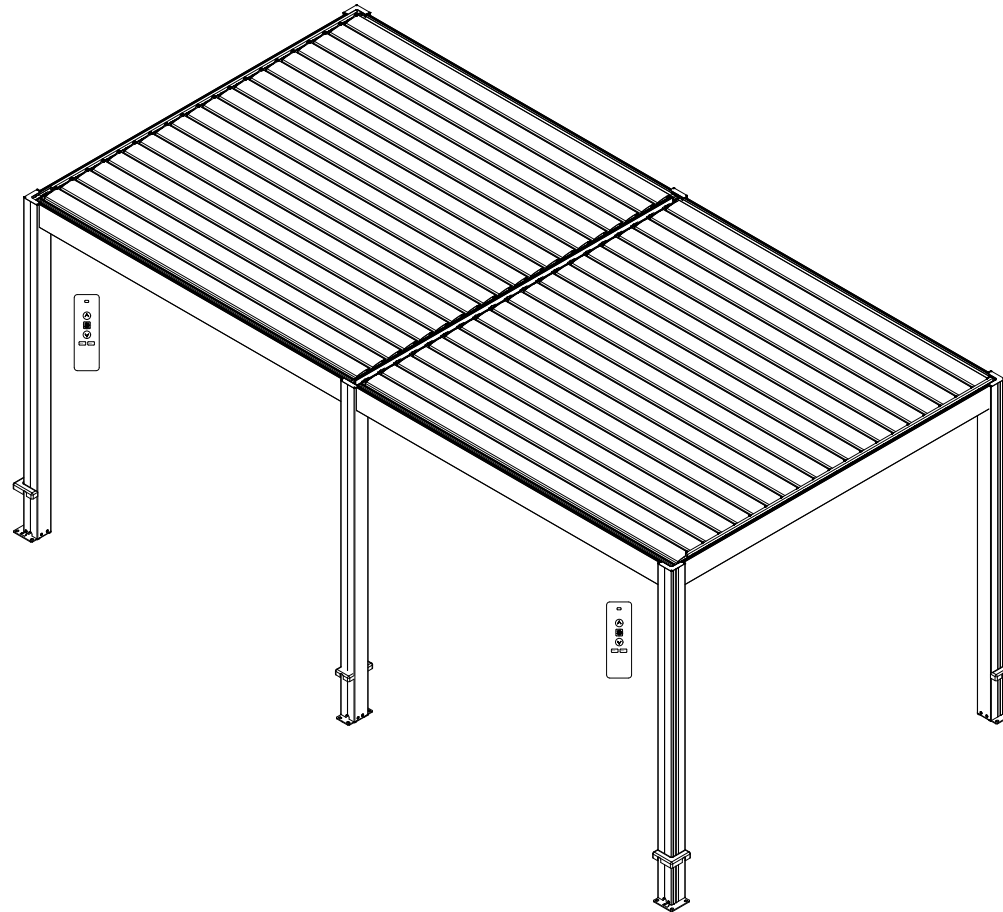
- Nemojte koristiti spužvicu za ribanje, kremasto sredstvo za čišćenje, abrazivnu spužvu, kuglu od željezne žice ili obojene krpe.
- Preporučeno: meka spužva, meka krpa bez pijeska, vata, pamuk ili netkani papir (samo bijeli).
- Ne koristite korozivne proizvode kao što su kisela ili alkalna sredstva za čišćenje. Preporuča se pranje vodom s neutralnim pH deterdžentom, a zatim obrišite krpom kako bi ostalo suho.
- Kod čišćenja visokotlačnom opremom moraju se poduzeti iste mjere opreza kao i kod čišćenja karoserije automobila. Treba uzeti u obzir udaljenost, vrstu mlaznice, temperaturu vode i tlak.



Koristite podsjetnik

- Nakon dovršetka instalacije provjerite jesu li vijci zategnuti. Ne zaboravite provjeriti vijke barem jednom godišnje.
- **U slučaju kada se predviđaju snježne padaline, tuča ili jaki vjetrovi veći od 80 km/h, preporučuje se otvaranje lamela žaluzina. Ne koristite noževe u slučaju mraza ili snijega. Uklonite oštrice s pergole kad ima puno snijega.**
- Redovito provjeravajte uvjete brtvljenja kako biste bili sigurni da brtve ili druge komponente ne cure.
- Redovito čistite ostatke poput otpalog lišća na pergoli kako biste spriječili začepljenje odvoda.
- Ograničenja uporabe: Vodonepropusni sustavi, iako učinkoviti, nisu dizajnirani da osiguraju potpunu vodonepropusnost. Jaka kiša i jaki vjetrovi mogu oštetiti pergolu. Bilo kakva nastala šteta neće biti pokrivena jamstvom.

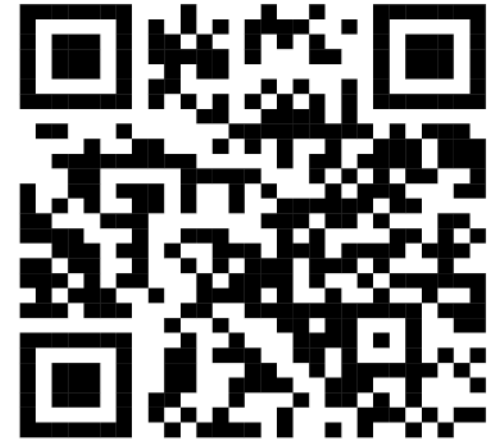
HASZNÁLATI UTASÍTÁS



Pergola 5.6 x 2.86 m

Kérjük, olvassa el ezt a kézikönyvet, mielőtt első alkalommal használná a pergolát.

Kérjük, őrizze meg ezt a kézikönyvet későbbi használatra.

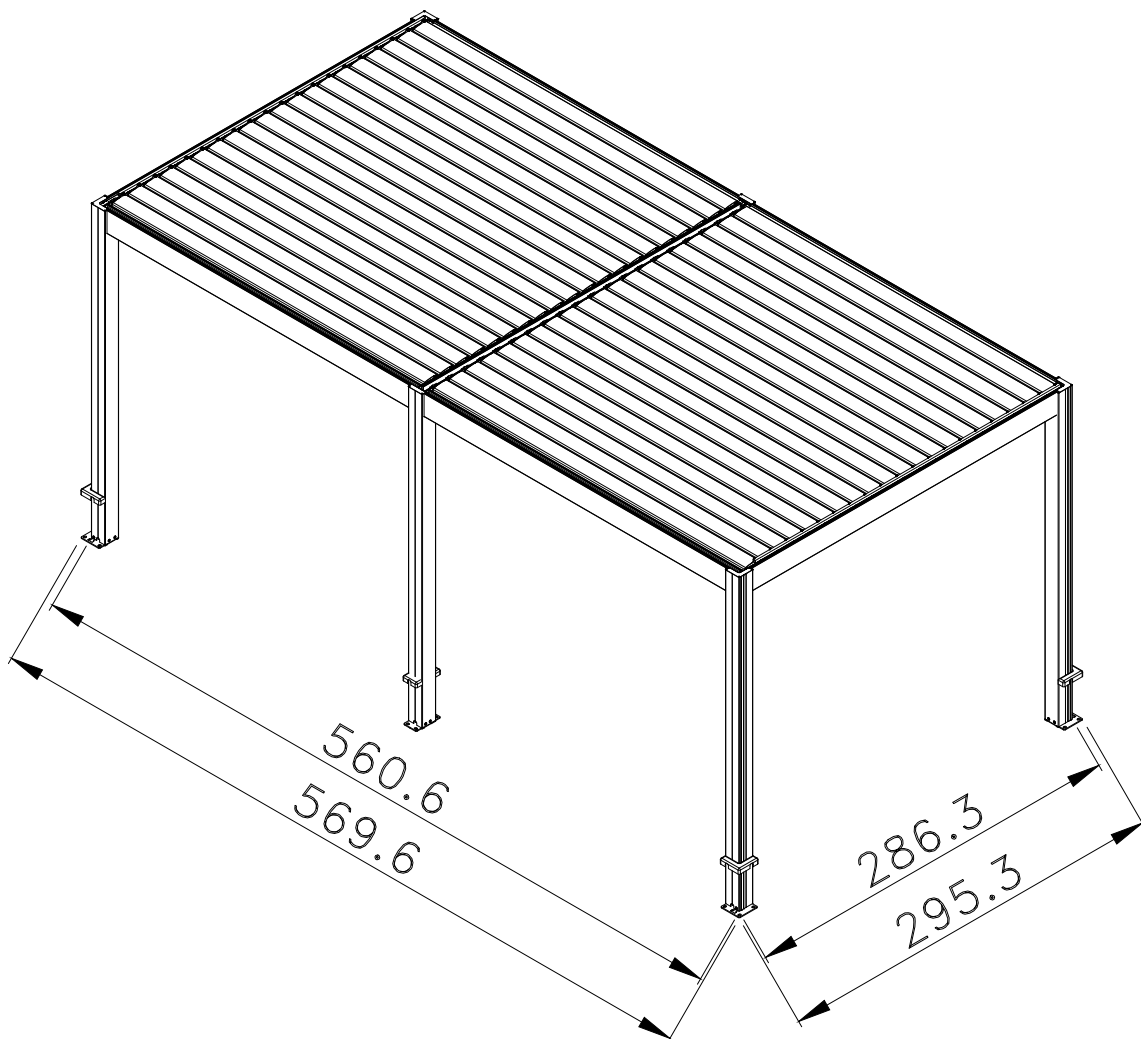


OTHER LANGUAGES

PERGOLA

Nyítás: Elektromos

Méret: 569,6 (Hossz) x 295,3 (Szélesség) -cm



Telepítési megjegyzések:

1. A telepítéshez minimum három ember szükséges: egy a méréshez és jelöléshez, egy a telepítéshez és egy asszisztens.
2. Csak betonpadlóöngyítőket biztosítunk. Abban az esetben, ha nincs betonlap a talajon, ajánlatos minden oszlopnál betonlemez készíteni. Minden betonlapnak legalább 500x500x500 mm-esnek kell lennie.
3. Amikor a lábakat az oszlopokhoz rögzíti, vegye figyelembe, hogy csak egy módon illeszkednek. Ügyeljen arra, hogy a burkolaton (ahonnan a kábel kijön) a kivágás a megfelelő helyzetben legyen.
4. A pergola keret összeszerelése után négyzet, szint és vonalzó segítségével mérje meg a termék szintjét és átlóját, hogy biztosítsa a pergola méretét. Az alapoknak pontosan vízszintesnek kell lenniük, tűrés nélkül.
5. A pergolát a padlóhoz kell csavarozni. Nem vállalunk felelősséget, ha a csavarok fúrása során a csempe megreped. Mérje meg az átlókat, hogy az oszlopok pontosan azonosak legyenek.
6. Elektromos szerszámok szükségesek. Győződjön meg róla, hogy megfelelően működnek, és kövesse a biztonsági utasításokat.
7. Legyen óvatos, amikor éles eszközöket használ.
8. Viseljen védőruházatot. Ide tartozik a védőszemüveg, a sisak és a kesztyű.
9. Ne mássz fel és ne állj fel a tetőn.

- Az összeszereléshez erősen ajánlott kesztyű viselése.
- Ne telepítse a pergolát rossz időjárási körülmények között, például szél vagy eső esetén.
- Ne érintse meg az alumíniumprofilú vezetékeket.
- A pergola felszerelésekor mindig viseljen védőcipőt és védőszemüveget.
- Minden műanyag zacskót tartson távol a gyermekektől.
- A pergola oszlopot sík felületre kell helyezni és rögzíteni.
- Ne támaszkodjon az oszlopra az összeszerelési szakaszban.
- Ne engedje, hogy gyerekek közeledjenek a helyszínhez az összeszerelési szakaszban.
- Vihar vagy tájfun idején ne tartózkodjon a lugas közelében.
- Ne próbáljon felmászni a lugasra alkohol vagy kábítószer hatása alatt.
- Ha létrát vagy hasonló szerszámokat és elektromos kéziszerszámokat használ az összeszerelés során, feltétlenül tartsa be a gyártó biztonsági ajánlásait.
- Forró szerszámok, például elektromos fúró, nem érintkezhetnek a pergola profillal.
- Az oszlop elhelyezése előtt győződjön meg arról, hogy nincsenek kábelek vagy más kábelek rejtve a föld alatt.

Általános Tanács

- Ennek a pergolának több alkatrésze van, és több órát is igénybe vehet az összeszerelés. A pergolát nem szabad fa alá helyezni.
- Ha az oszlopot közvetlenül cementhez vagy hasonló alaphoz csatlakoztatja, használja a mellékelt alapon lévő előre kilyukasztott lyukakat.
- Összeszerelés előtt ellenőrizze a profilok és szerelvények számát, és a könnyű összeszerelés érdekében használja a profilidomok listája szerint.
- Tegyen kis darabokat, például csavarokat egy edénybe, hogy elkerülje a veszteséget.
- Kérjük, ügyeljen a sebességváltó helyzetére a gerendán, hogy elkerülje a rossz elhelyezést.
- Rendszeresen tisztítsa meg a leveleket, havat és egyéb tárgyakat a pergoláról.

Karbantartás és javítás

- A lugas tisztításához használjon enyhe tisztítószeret, és öblítse le vízzel. Ne használjon acetont vagy súrolószert az alumíniumprofil felületének tisztításához.

Garancia

- A jótállás 5 év szerkezetre és 2 év motorra, elektronikára és világításra vonatkozik.

Védelmi és telepítési eszközök

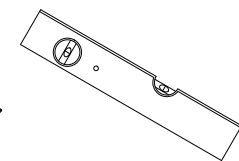
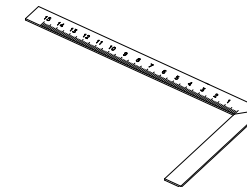
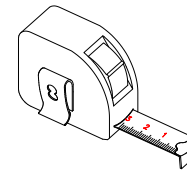
Védőfelszerelések:

1. Sisak
2. Kesztyű
3. Sürgősségi elsősegély-készlet
4. Védőszemüveg



Mérőeszköz:

1. Mérőszalag (5 méter vagy több)
2. Négyzet alakú vonalzó
3. Szint



Eszközök:

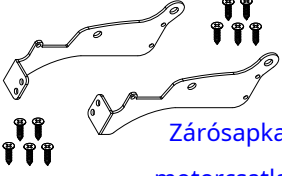
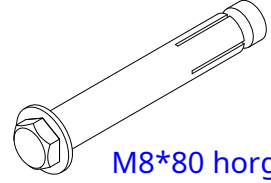
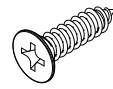
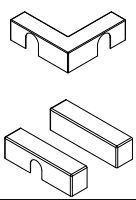
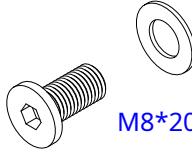
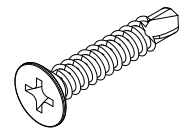
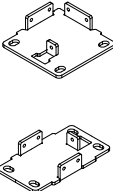
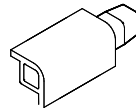
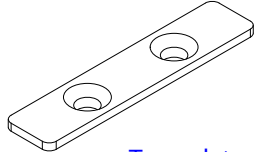
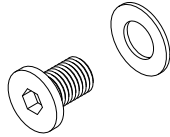
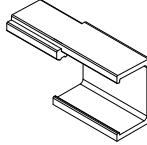

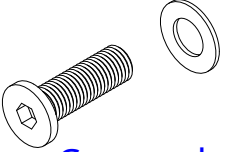
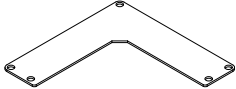

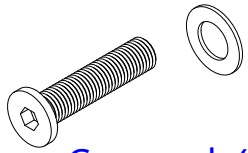
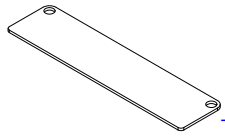
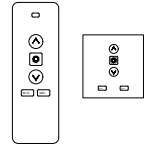
1. 2 méteres létra (1,5 méter vagy több, lapos tetejű kivétel ajánlott)
2. 13 mm-es imbuszkulcs
3. 17 mm-es imbuszkulcs
4. Teljesen feltöltött akkus csavarhúzó
5. Elektromos fúró
6. Elektromos fúrószár (φ10mm)
7. Marker vagy ceruza
8. Gumi kalapács
9. Tömítő- és ragasztópisztoly
10. Húzzon huzalokat x 1 szett
11. 13A dugós felső x 1 szett



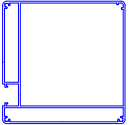
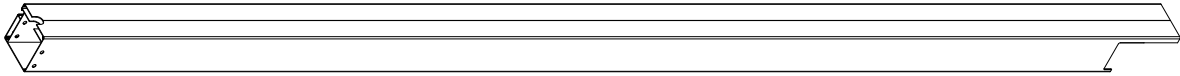
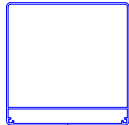
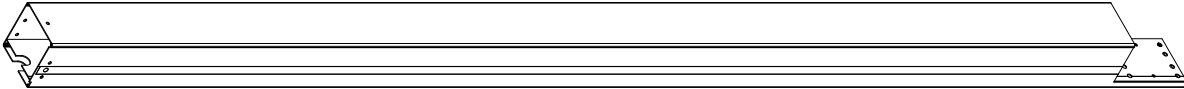
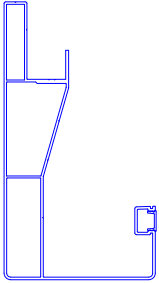

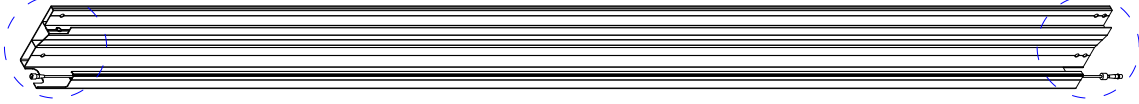
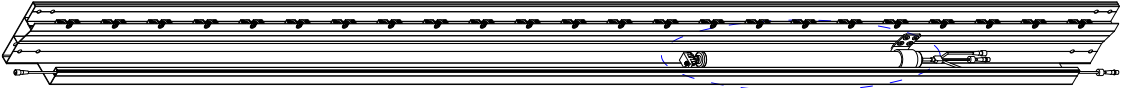
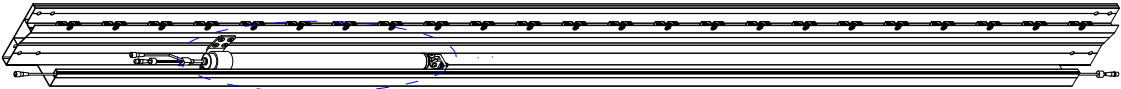
Silicon



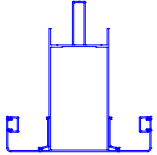

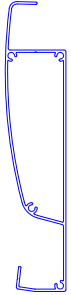

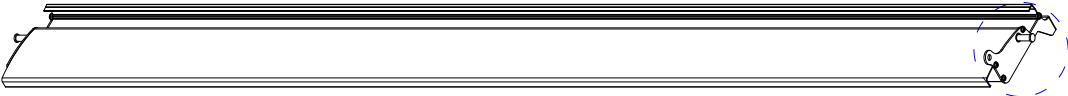
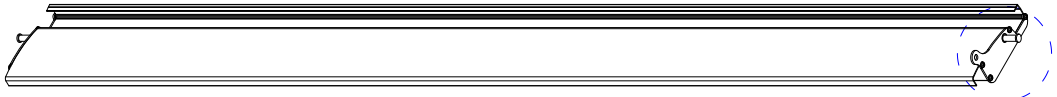
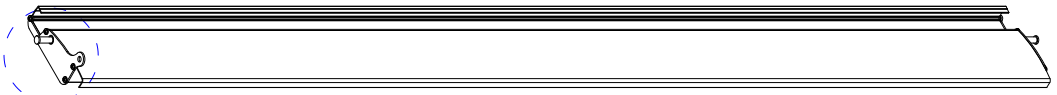
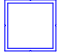



Tartozékok és csavarok listája

①	 <p>Zárósapka a motorcsatlakozó lamellához</p>	x 1	⑦	 <p>M8*80 horgonycsavar</p>	x 20	⑬	 <p>4,2*16 laposfejű csavar</p>	x 16
②	 <p>x 4 x 2</p> <p>Bázis Lemezborító</p>		⑧	 <p>M8*20 hatlapfejű csavarok (Alátéttel)</p>	x 4	⑭	 <p>4,2*19 fúrócsavarok</p>	x 8
③	 <p>x 4 x 2</p> <p>Alaplap</p>		⑨	 <p>Posta sarok Hosszabbító darab</p>	x 4	⑮	 <p>Tengelytartó tömszelence</p>	x 80
④	 <p>x 30 M8*12 Hex Csavarok (alátéttel)</p>		⑩	 <p>x 4 Gerenda sarok Hosszabbító darab</p>	x 4	⑯	 <p>x 160 M5*16 Süllyesztett csavarok</p>	x 160
⑤	 <p>x 20 M8*25 Hex Csavarok (alátéttel)</p>		⑪	 <p>x 4 L Post felső borító</p>	x 4	⑰	 <p>x 40 M6*5 hatlapú szárnyas csavar</p>	x 40
⑥	 <p>x 20 M8*35 Hex Csavarok (alátéttel)</p>		⑫	 <p>x 2 Téglalap alakú hozzászólás Fedőlap</p>	x 2	⑱	 <p>x 2 Távírányító + Vezérlőpult</p>	x 2

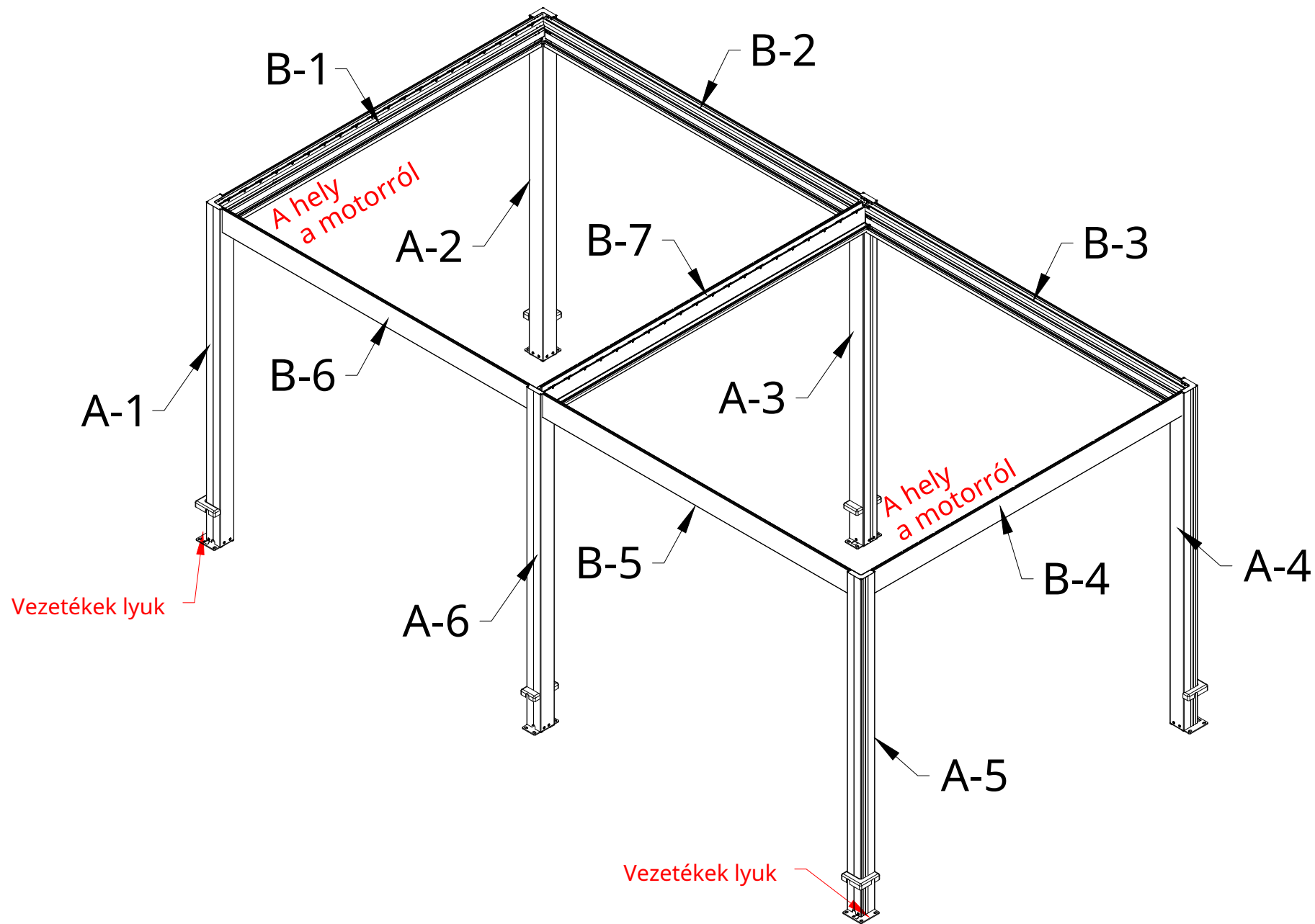
Profillista

<p>A-1 A-2 A-4 A-5</p>			<p>x 4</p> <p>Hozzászólás</p>
<p>A-3 A-6</p>			<p>x 2</p> <p>Hozzászólás</p>
<p>B-2 B-5</p>			<p>x 2</p> <p>Gerenda és ereszcatorna</p>
<p>B-3 B-6</p>			<p>x 2</p> <p>Gerenda és ereszcatorna</p>
<p>B-4</p>			<p>x 1</p> <p>Gerenda és ereszcatorna + motor</p>
<p>B-1</p>			<p>x 1</p> <p>Gerenda és ereszcatorna + motor</p>

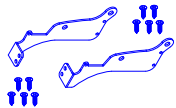
Profillista

B-7			<p>x 1</p> <p>Gerenda és ereszcatorna</p>
C-1			<p>x 1</p> <p>A zsalu blade vezetése</p>
C-2			<p>x 1</p> <p>Louver Blade</p>
C-3			<p>x 19</p> <p>Louver Blade</p>
C-4			<p>x 19</p> <p>Louver Blade</p>
D			<p>x 2</p> <p>Vezérlőrúd</p>
E			<p>x 4</p> <p>T-nyílás fedél</p>

Alumínium profilok elrendezési rajza



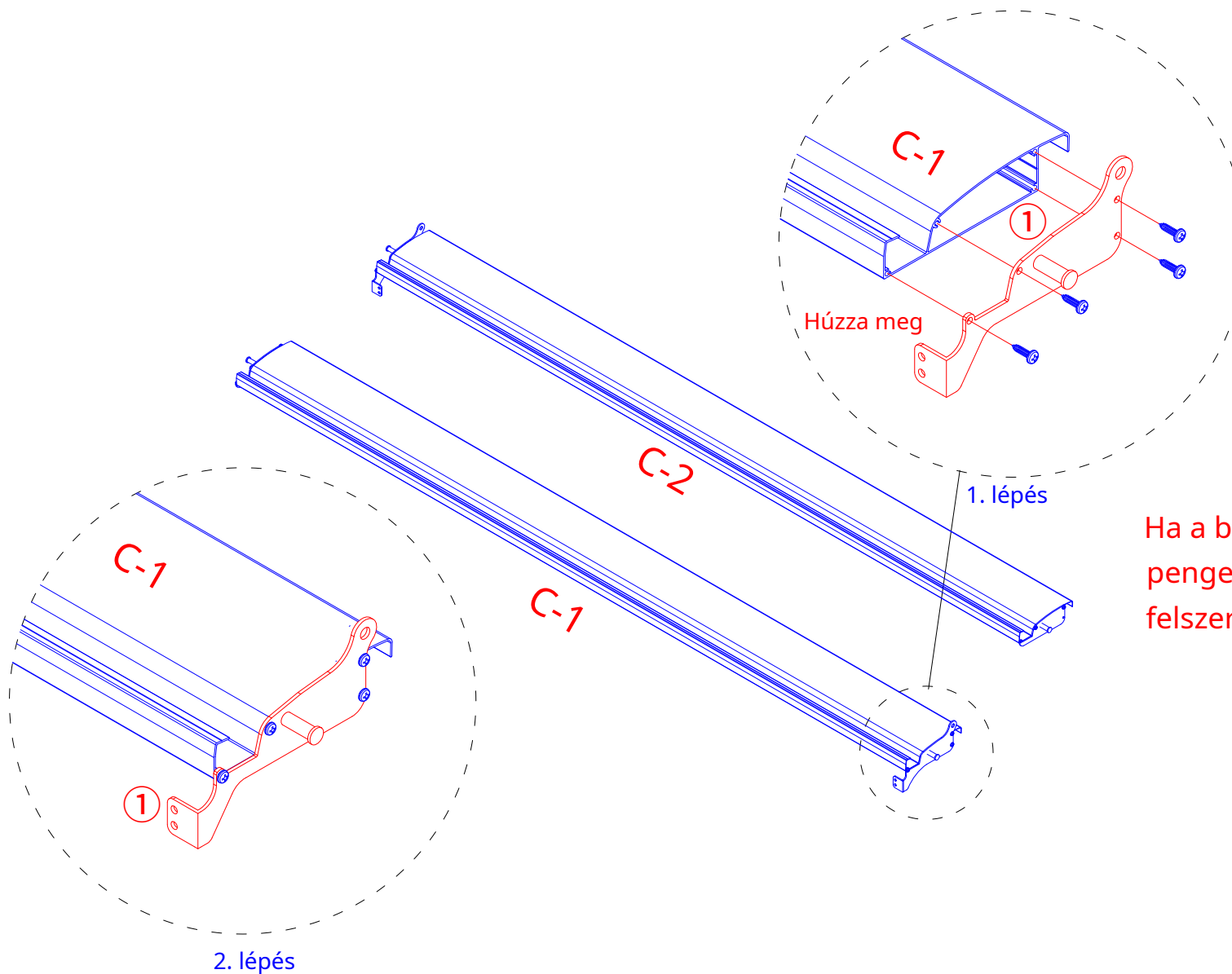
1



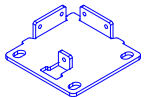
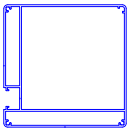

x 1

A Drive Lauvre Blades beszerelése

1) Rögzítette a motort összekötő lamellák végsapkáját 1 a motoron A C-1 lamellát 4,2*20-as önmetsző csavarral összeköti .

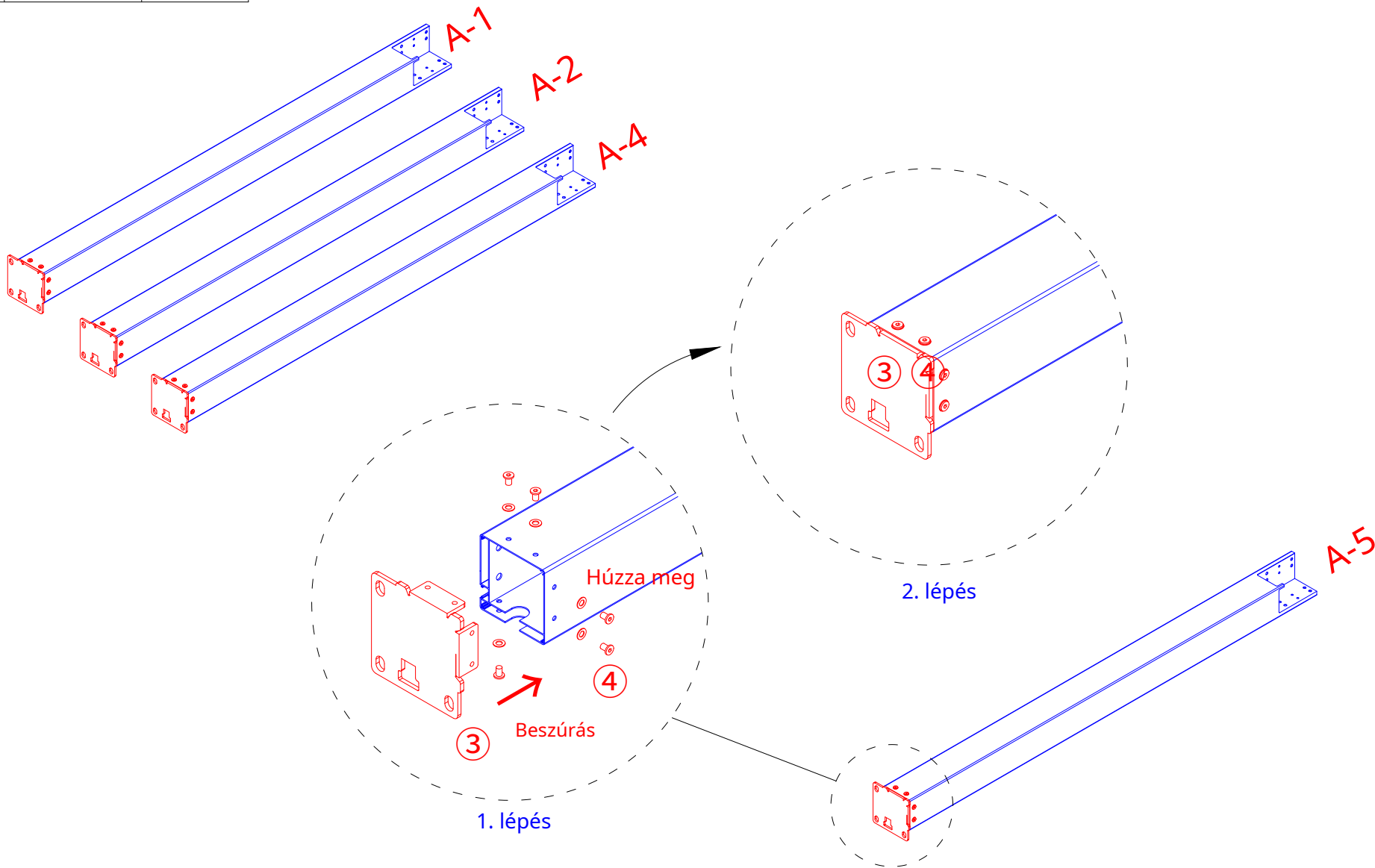


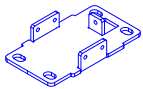
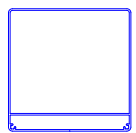
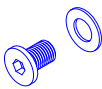
Ha a beépítési hely szűkös, a pengeburkolatok a keret felszerelése után szerelhetők fel.

③		x 4	A-1 A-2 A-4 A-5		x 4
④		x 20			

Szerelje össze a keretet

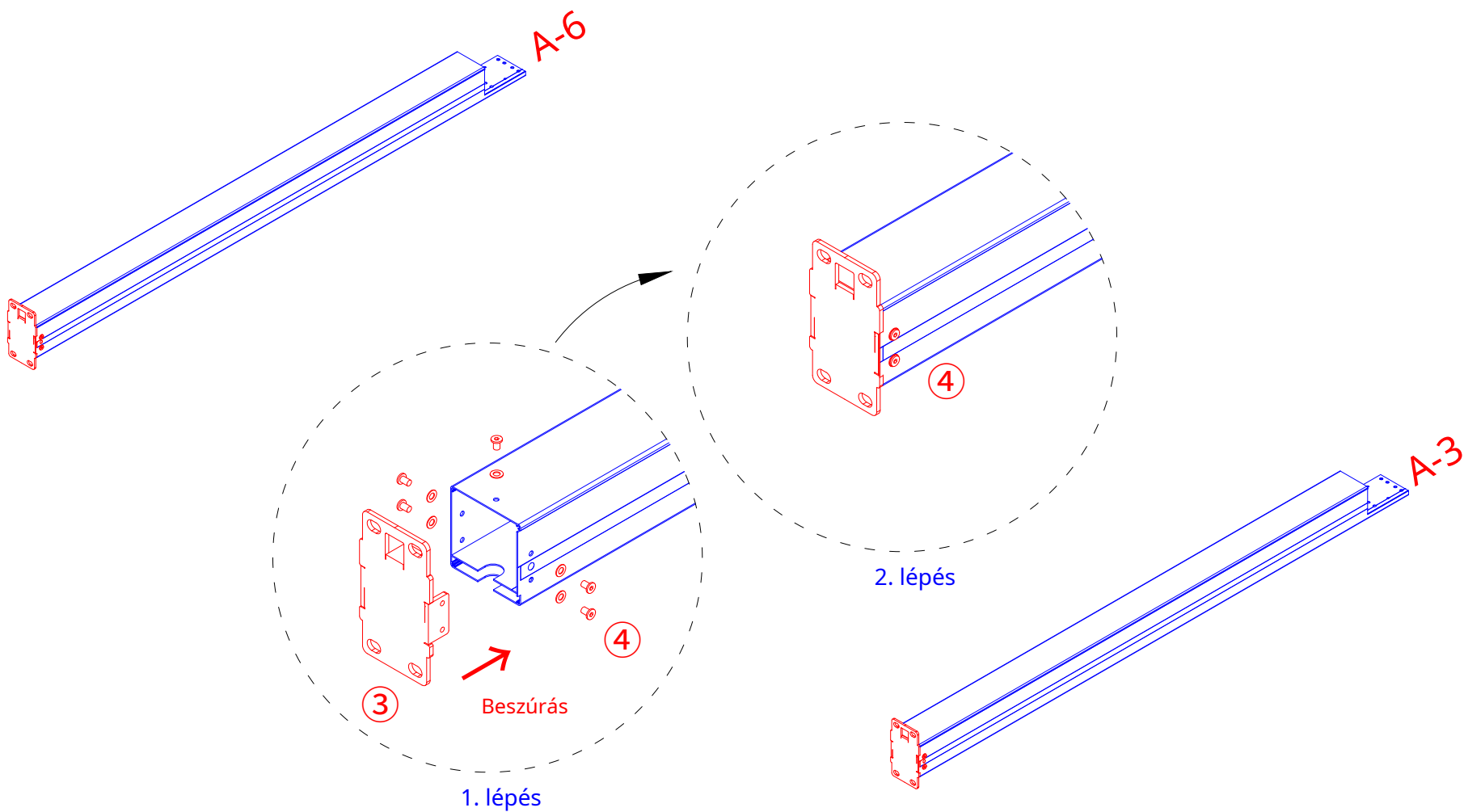
1) Az ábra szerint igazítsa egymáshoz az alaplemez furatait③ az oszlopokon lévő lyukakkal és rögzítse az alaplapot③ az oszlopokhoz az M8*12 hatlapfejű csavarokkal (alátéttel)④.

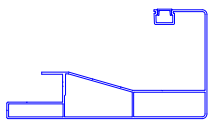
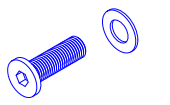
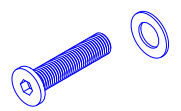


③		x 2	A-3		x 2
④		x 10	A-6		

Szerelje össze a keretet

2) Az ábrán látható módon igazítsa egymáshoz az alaplemez furatait^③ az oszlopokon lévő lyukakkal és rögzítse az alaplapot^③ az oszlopokhoz az M8*12 hatlapfejű csavarokkal (alátéttel)^④.

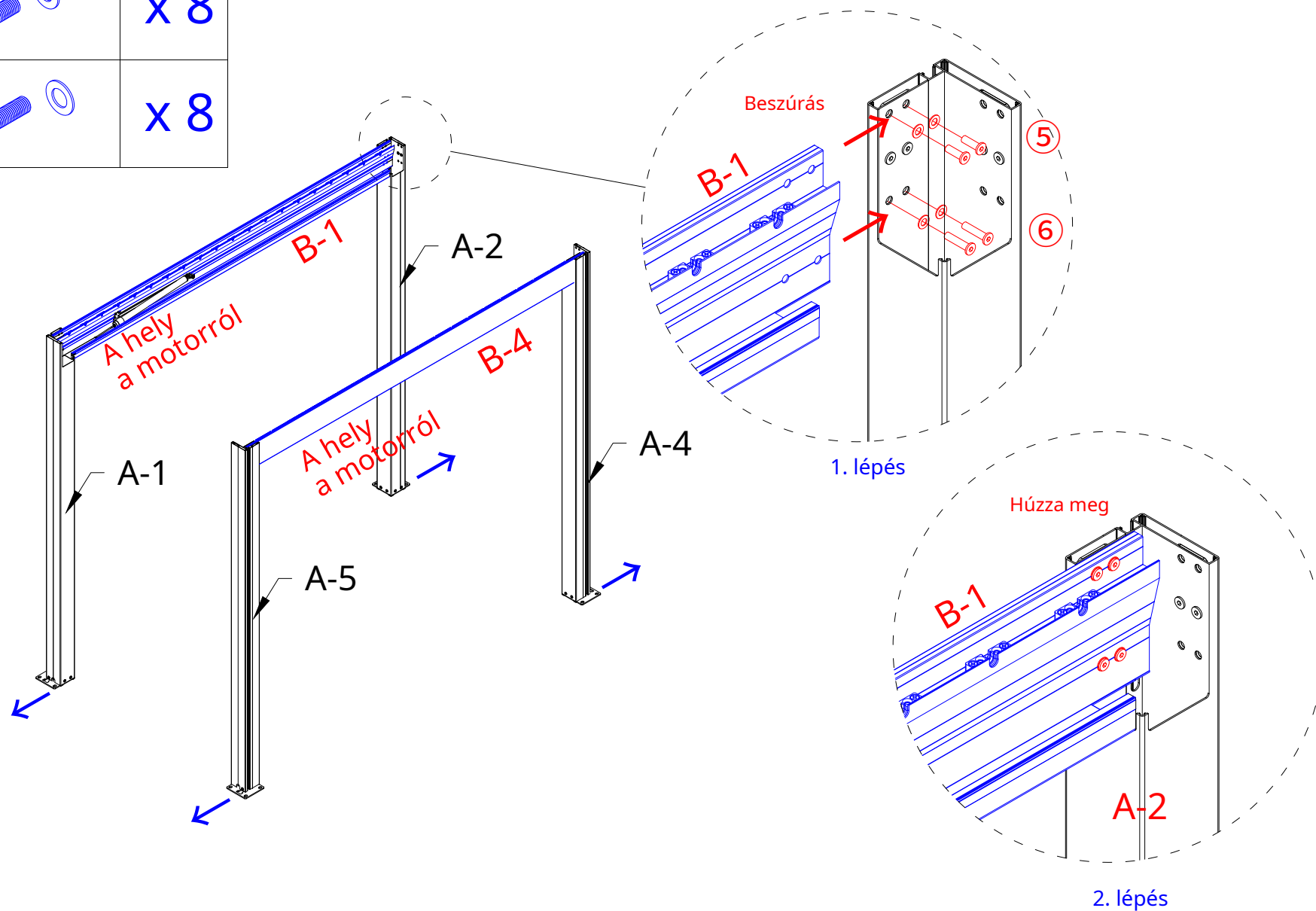


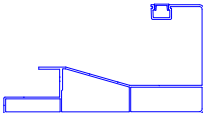
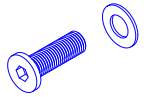
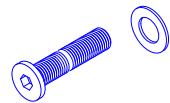
B-1 B-4		x 2
⑤		x 8
⑥		x 8

Szerelje össze a keretet

3) Az ábra szerint helyezze be a gerendát és ereszcatornát (tengelytartóval) + motort (B-1, B-4) a posztokba, majd kijavította aB-1 és B-4az oszlopokon M8*25 hatlapfejű csavarokkal⑤és

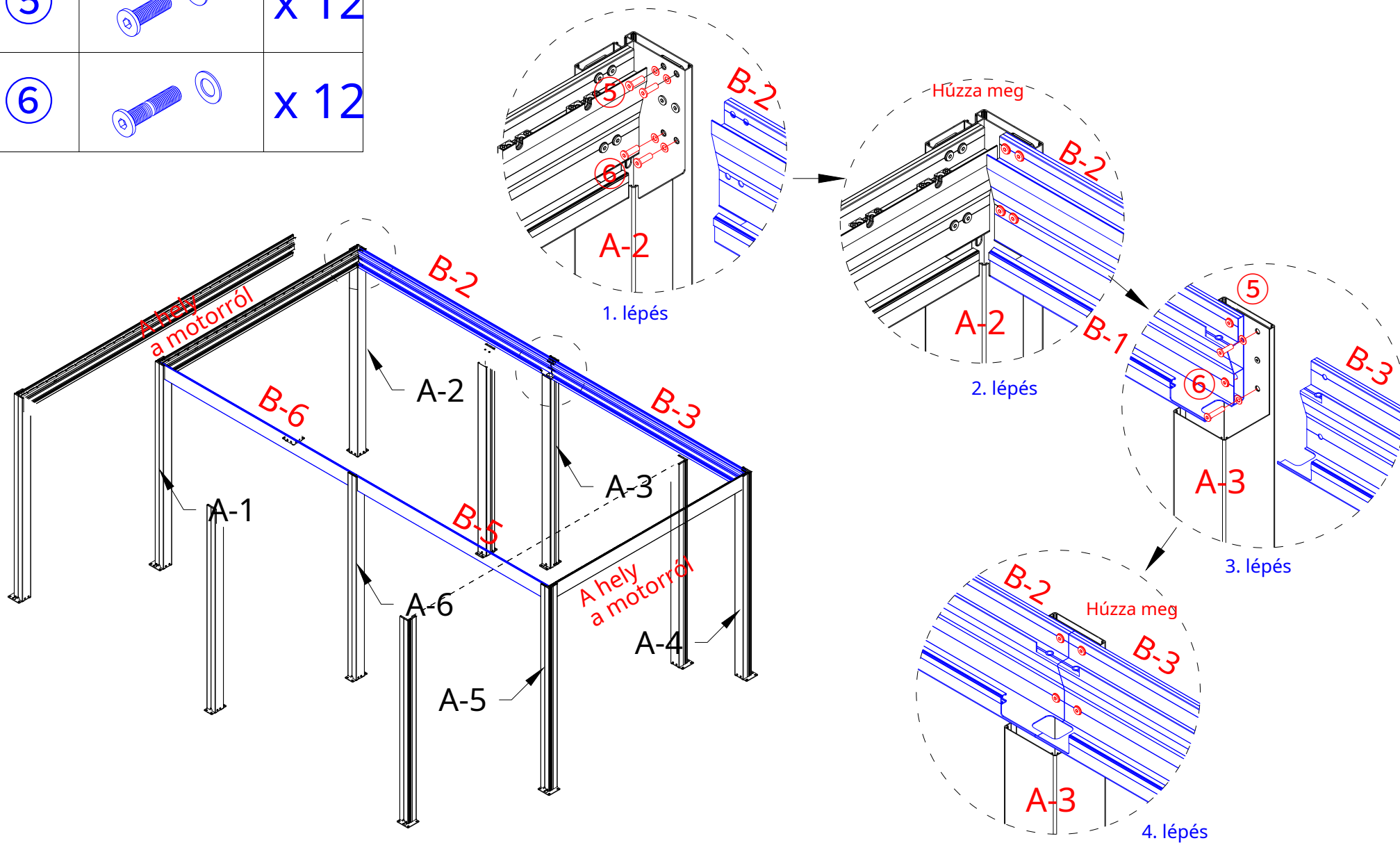
M8*35 hatlapfejű csavarok⑥.



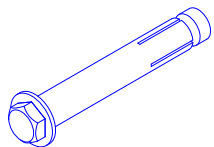
B-2 B-5	B-3 B-6		x 4
⑤		x 12	
⑥		x 12	

Szerelje össze a keretet

4) Az ábra szerint helyezze be a gerendát és az ereszcatornát (B-2, B-3, B-5, B-6) a posztokba, majd rögzítse a gerendát és az ereszcatornát az oszlopokon M8*25 hatlapfejű csavarokkal⑤ és M8*35 hatlapfejű csavarokkal⑥.



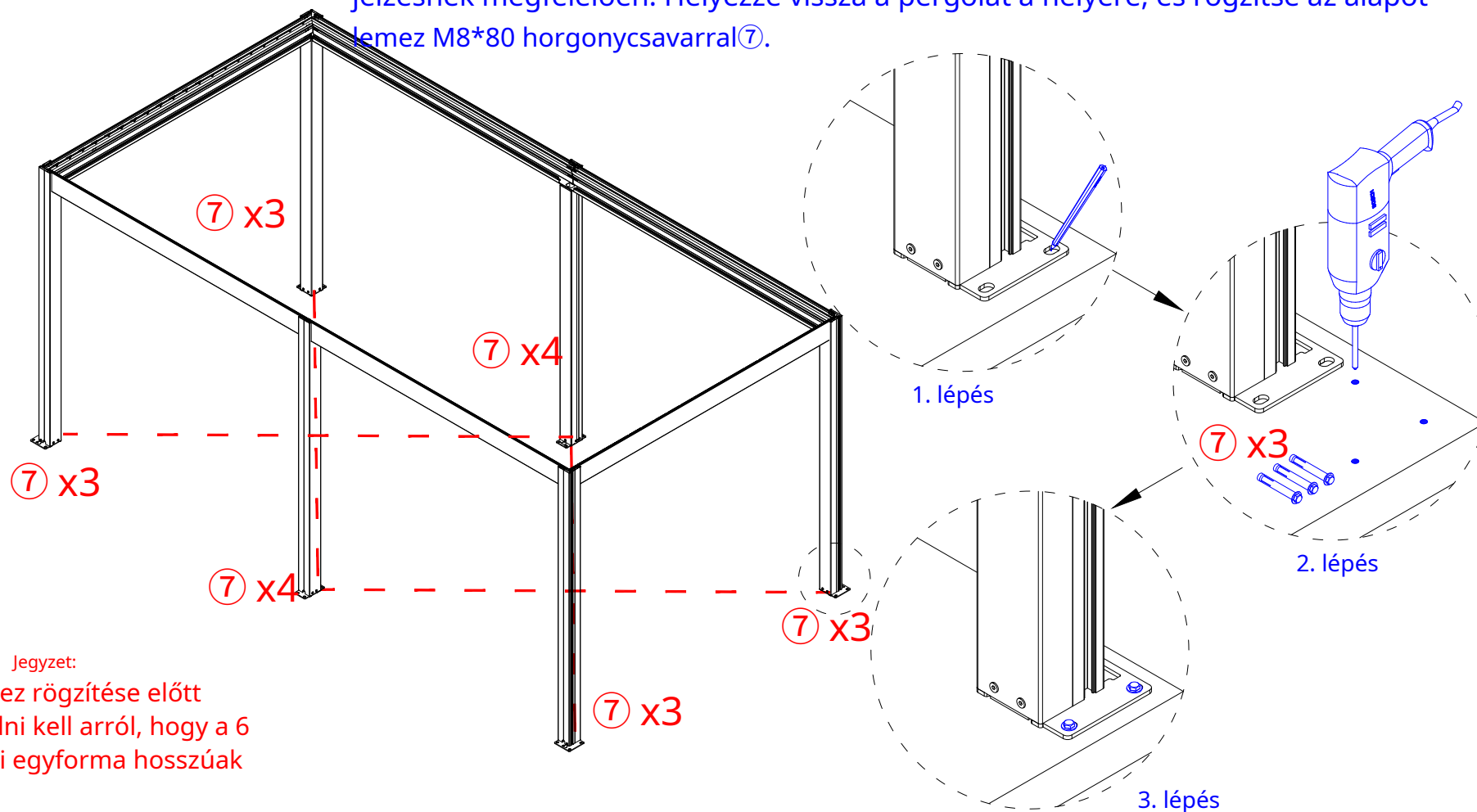
7



x 20

Rögzítse a pergolát a talajhoz

- 1) Használja a 20-as M8*80 horgonycsavart⁷ feltéve, ha a talaj betonpadló. Ha nem, akkor más megoldást kell találnia a lugas rögzítéséhez a kívánt felületre.
- 2) Helyezze a lugast a megfelelő beépítési helyzetbe, majd ceruzával jelölje be a négy oszlop helyzetét, távolítsa el a pergolát, és az elektromos fúróval készítsen 20 lyukat a jelzésnek megfelelően. Helyezze vissza a pergolát a helyére, és rögzítse az alapot lemez M8*80 horgonycsavarral⁷.



Jegyzet:

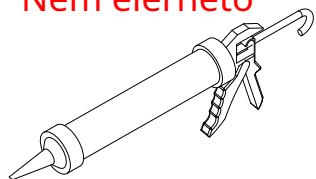
Az alaplemez rögzítése előtt gondoskodni kell arról, hogy a 6 oszlop átlói egyforma hosszúak legyenek.



A pergola rögzítésének biztosítása a felhasználó felelőssége. A gyártó nem vállal felelősséget a természeti katasztrófák vagy különleges események által a pergolában (vagy tartozékaiban) okozott károkért. A nem rögzített pergola elfújhat és kárt okozhat, és ez a felelősség nem hárul a gyártóra. Rendszeresen ellenőrizze a pergolát, hogy megbizonyosodjon arról, hogy stabil marad és szilárdan rögzítve van a talajhoz. A helyéről leváló és sérülést okozó lugasra nem vonatkozik a garancia.



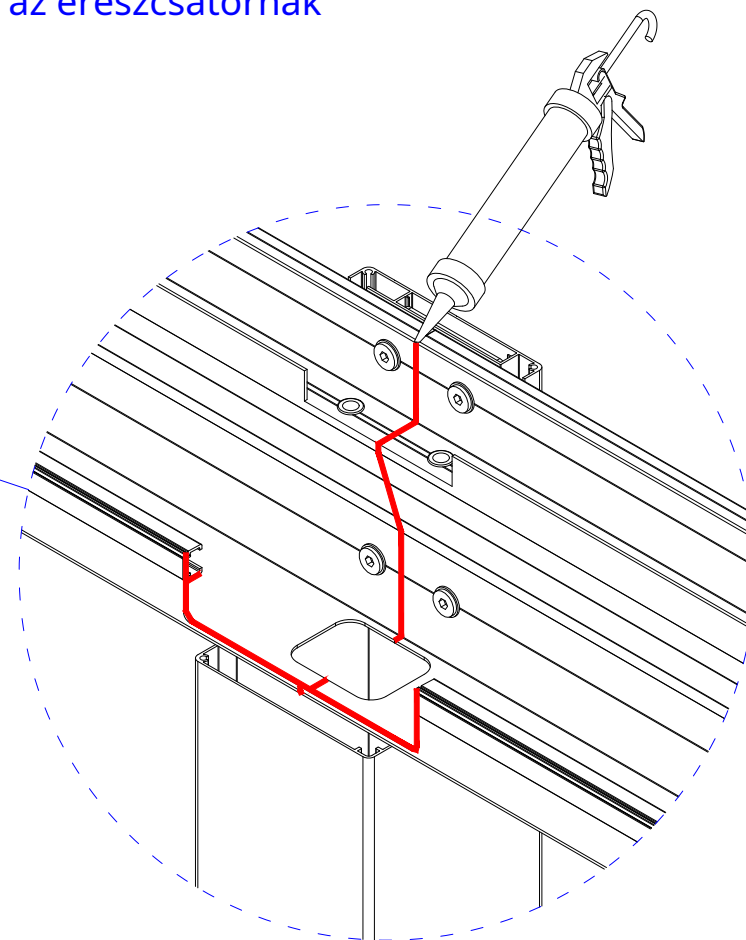
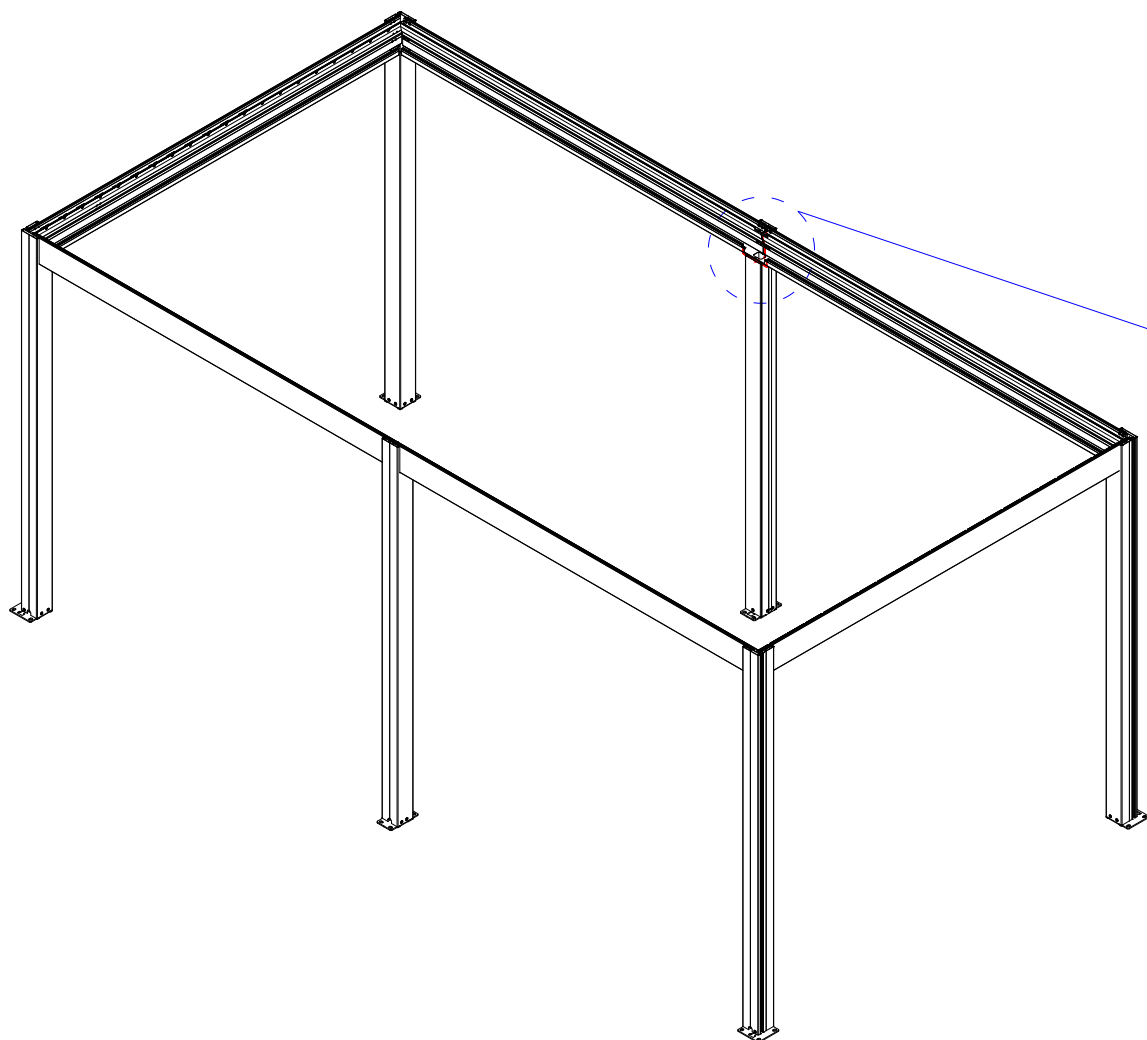
Nem elérhető

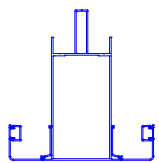
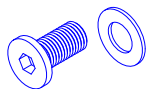


Növelje a pergola vízállóságát

1) Maga a pergola termék vízálló, ezért a gyártó nem biztosít tömítőanyagot. A tömítést a tulajdonos saját belátása szerint végezheti el a pergolák tartósságának növelése érdekében.

Tömítési helyzet: a profilhézag belseje, az ereszcatornák közötti hézag (az ábra szerint).



B-7**x 1****8****x 4**

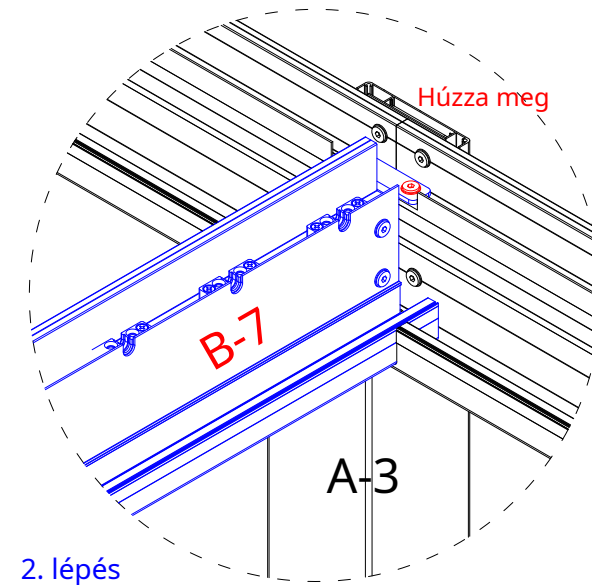
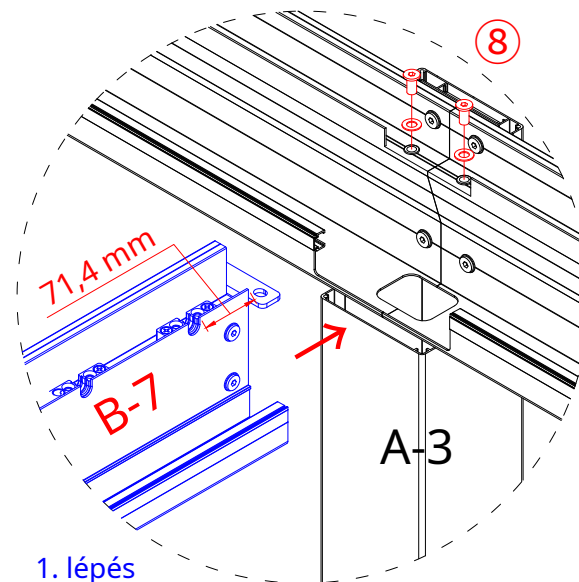
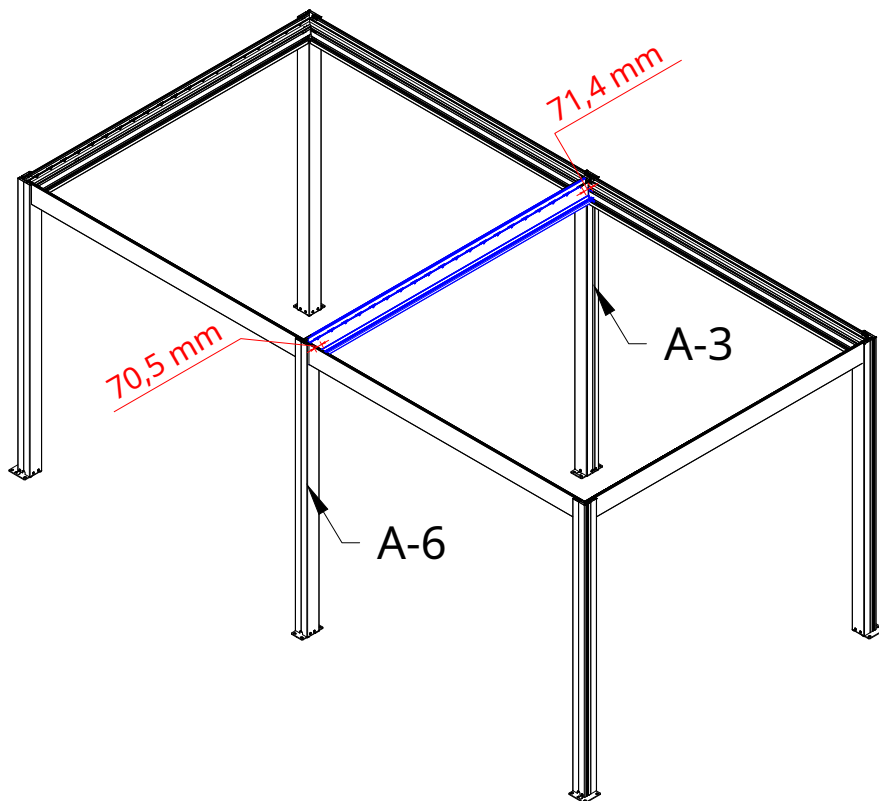
Szerelje össze a keretet

4) Az ábra szerint rögzítse a gerendát és az ereszcsonnát B-7 a kereten -val
M8*20 hatlapfejű csavarok⁸.



Jegyzet:

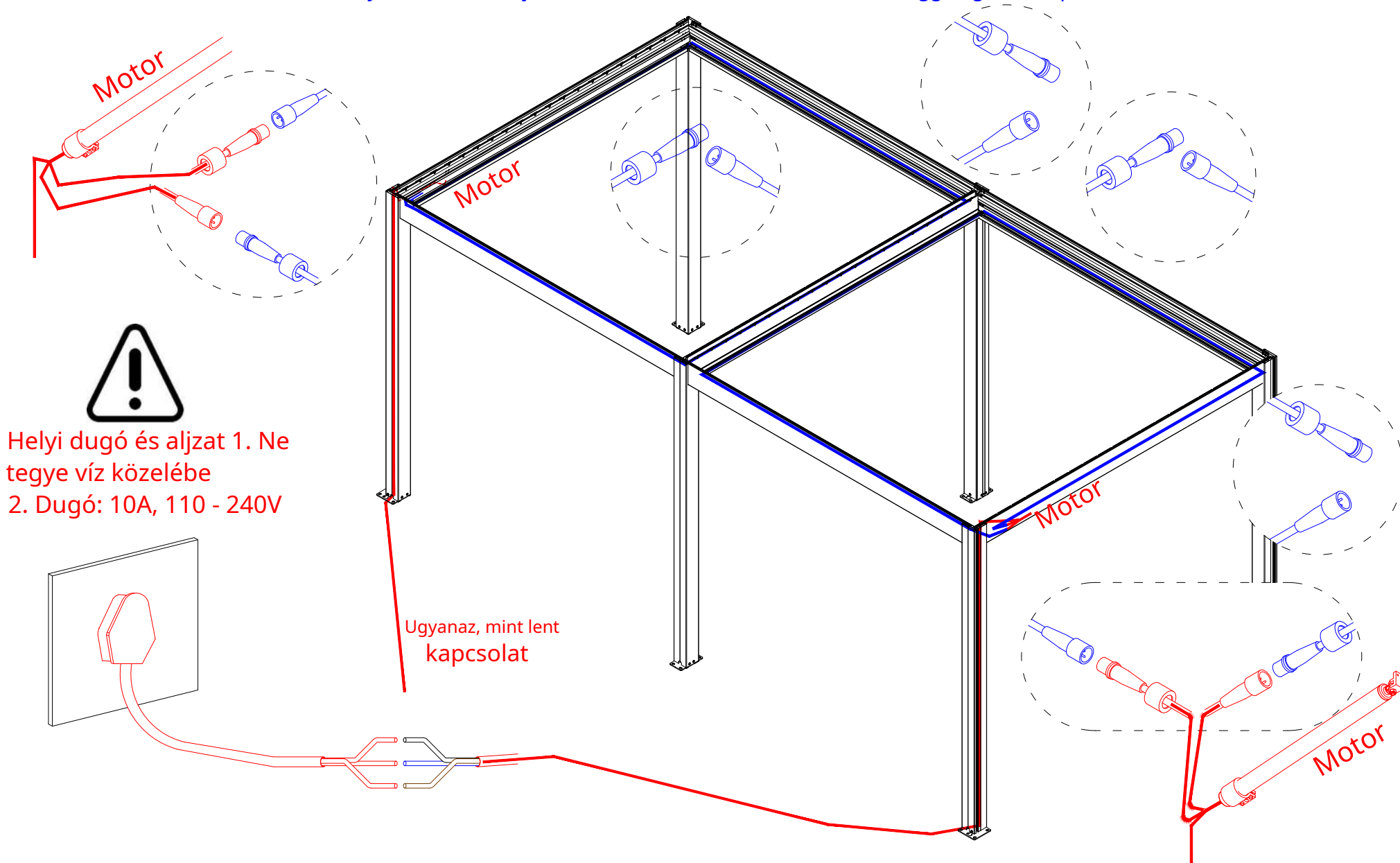
Kérjük, ügyeljen a gerenda és az ereszcsonna beépítési irányára B-7.



LED vezeték
Tápvezeték

Vezeték telepítése

A vezetékek lefektetésekor csúsztassa be őket az oszlopba az oszlop felső végén lévő bevágásból. Húzza a vezetékeket a kimeneti nyíláshoz. Húzza ki a vezetékeket a kimenethez, és húzza ki az oszlop alján lévő lyukból. (Használjon húzóhuzalt a kábel levezetéséhez a függőleges oszlopon.)

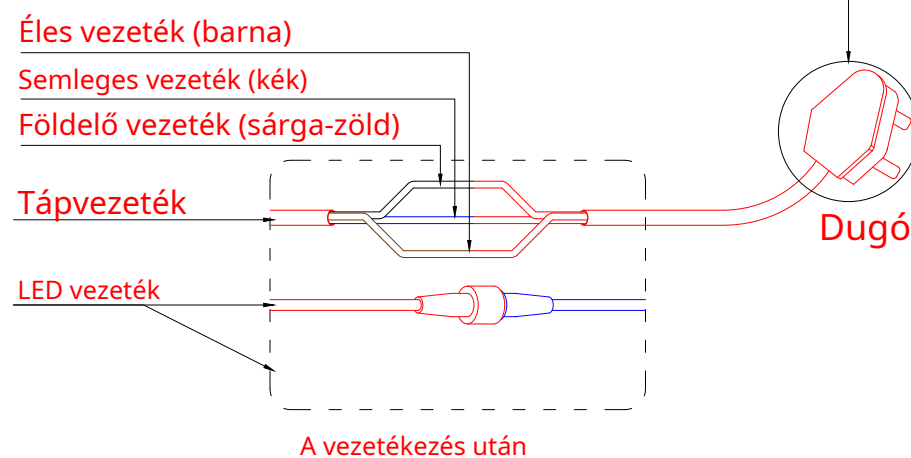
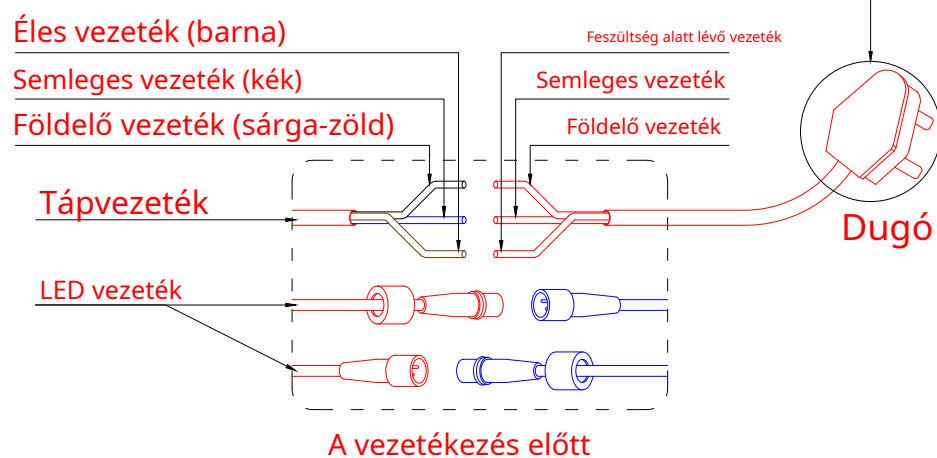




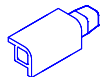
Megjegyzés: Kövesse a lépéseket a vezeték megfelelő csatlakoztatásához, különben a motor meghibásodik.



A dugó nem tartozék

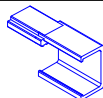


9



x 4

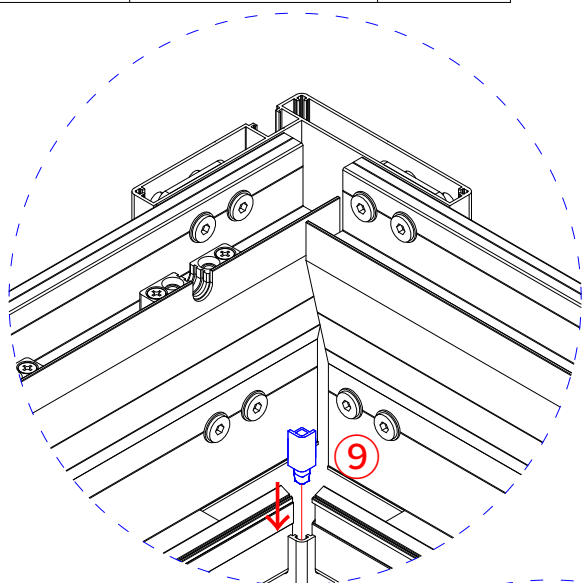
10



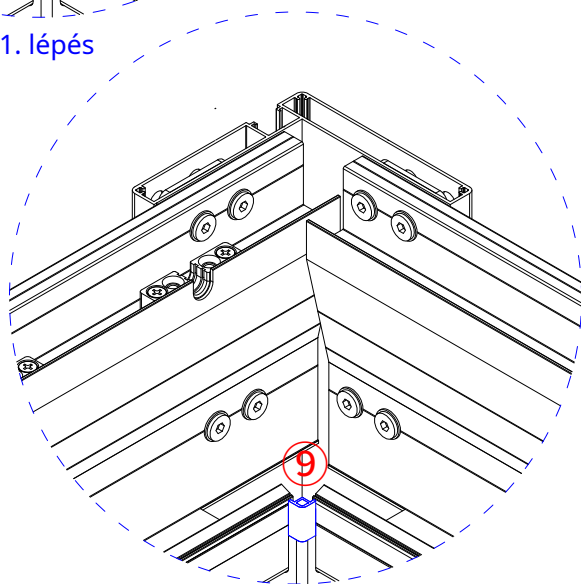
x 4

Rögzítse az oszlopot és a gerenda sarokhosszabbító darabját

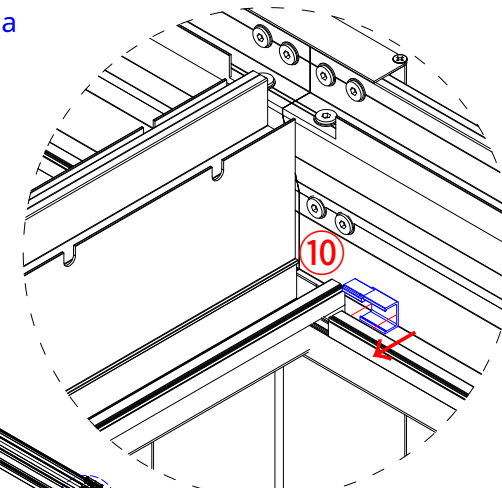
- 1) Az ábrán látható módon csúsztassa az oszlopsarok hosszabbító darabot az oszlopsarok felső részébe. Ezután csúsztassa be a gerenda sarokhosszabbító darabját az oldalába a gerendasarkot.



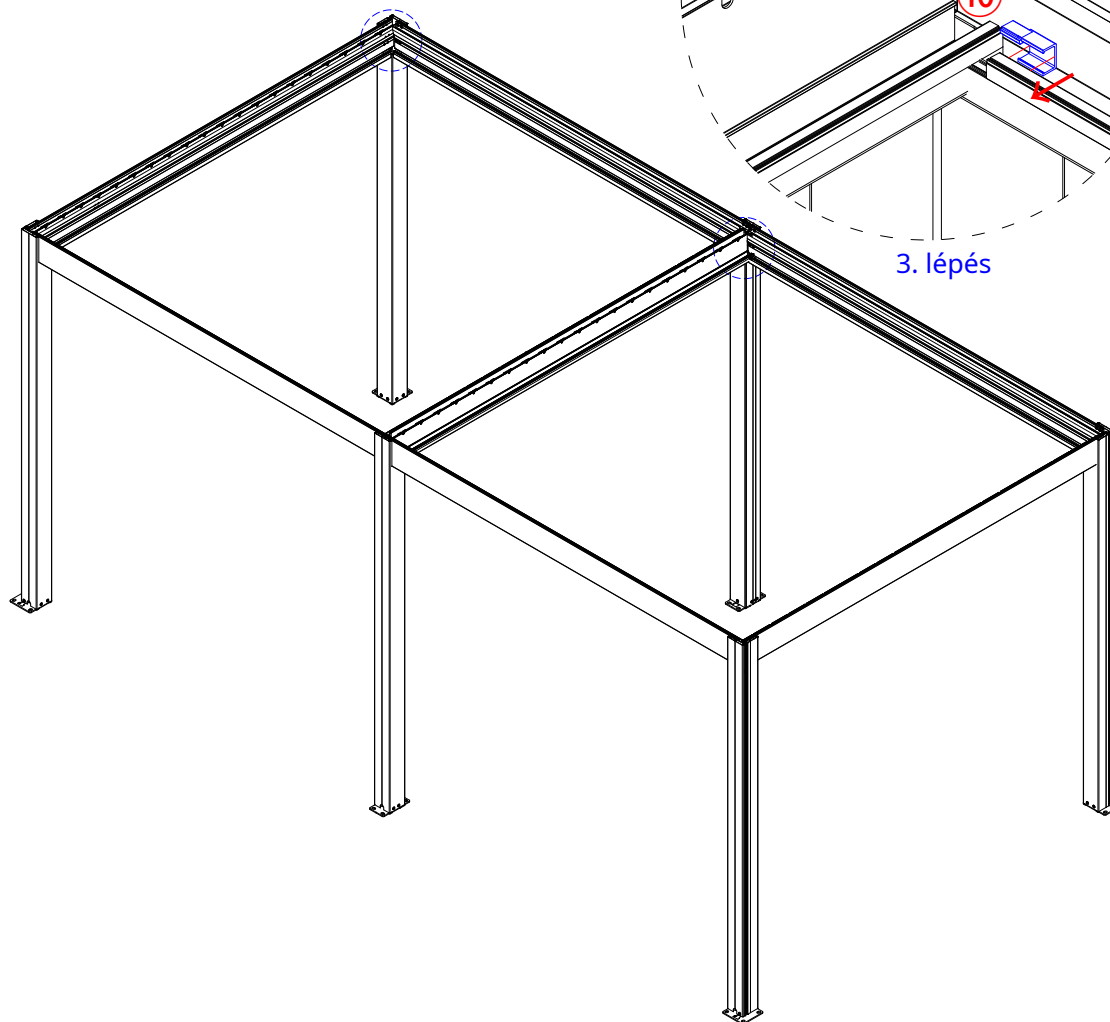
1. lépés



2. lépés



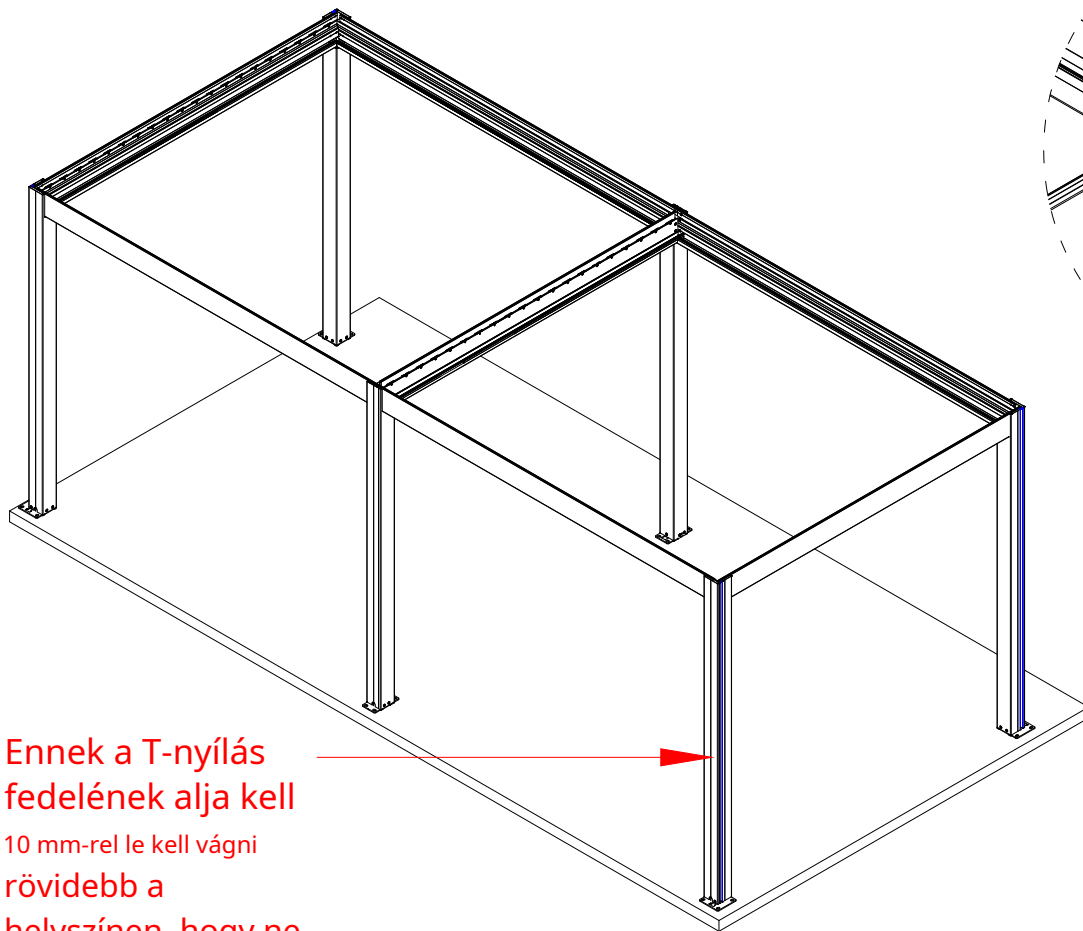
3. lépés



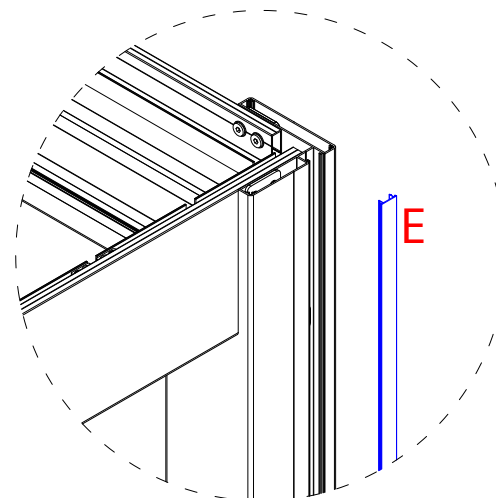
E**x 4**

Rögzítse a T-nyílás fedelét

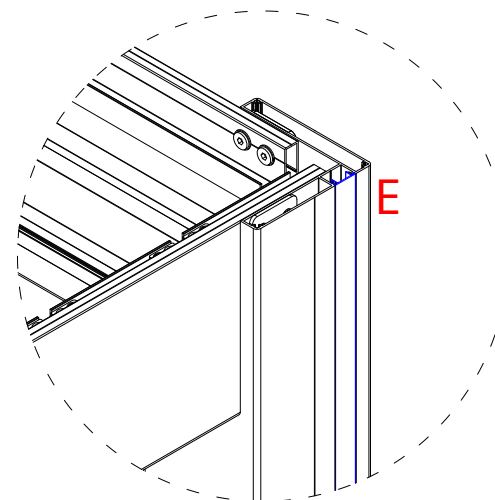
2) Az ábra szerint helyezze be a T-nyílás fedelét E az oszlop hornyába.



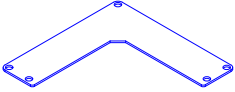
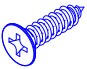
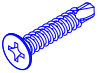
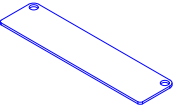
Ennek a T-nyílás fedelének alja kell 10 mm-rel le kell vágni rövidebb a helyszínen, hogy ne maradjon a kilépő kábelek útjában.



1. lépés

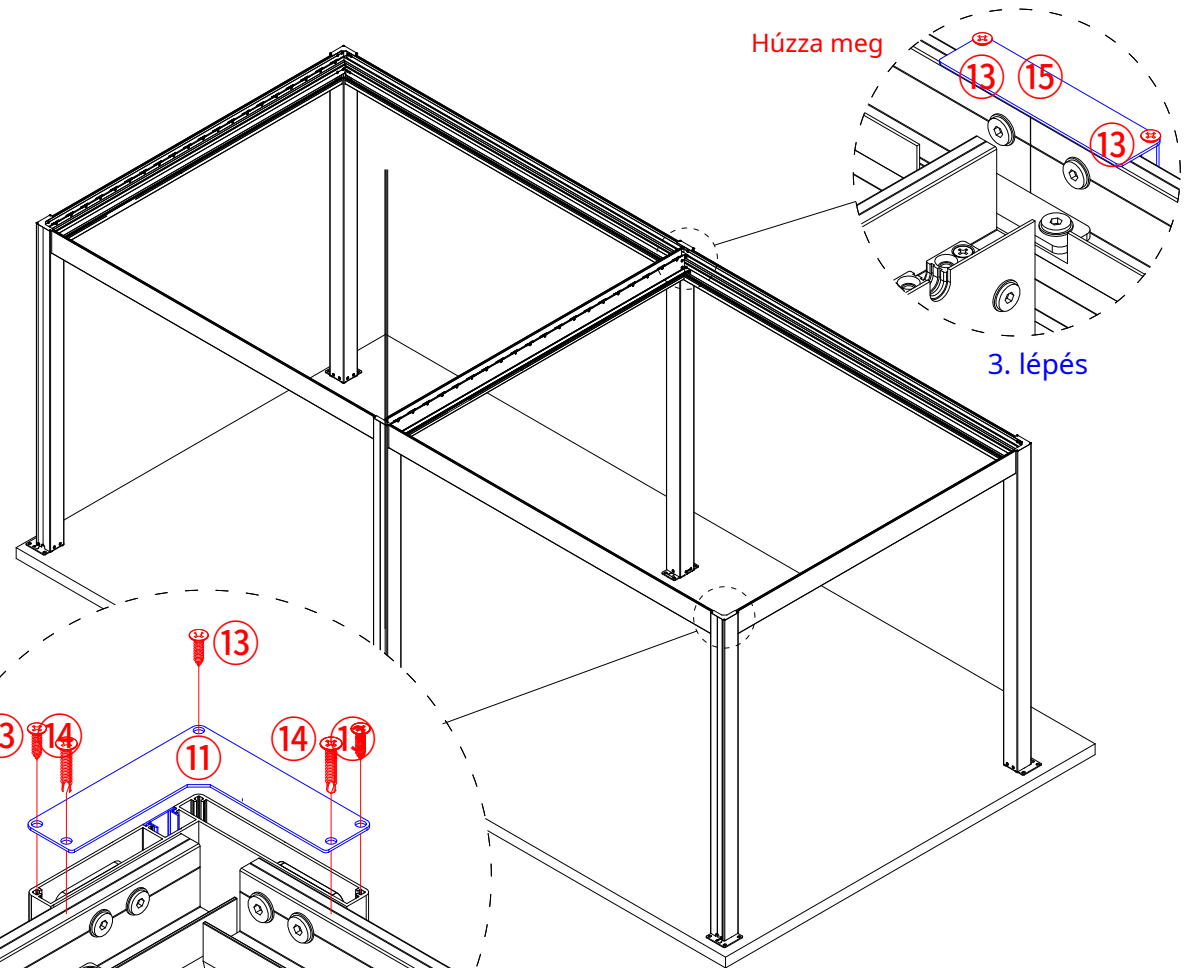
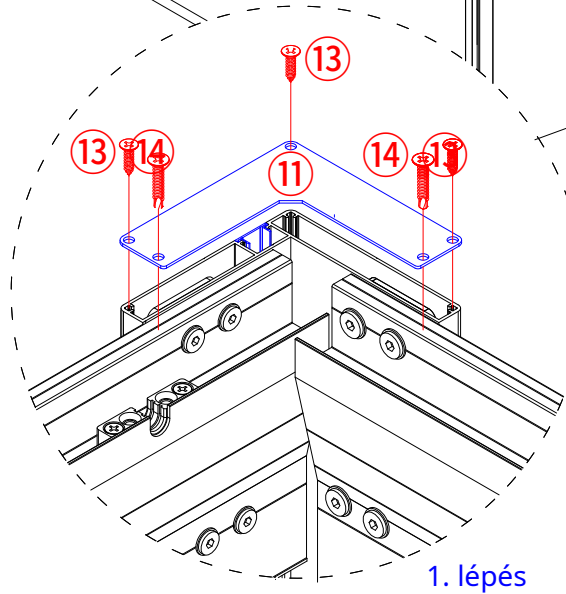
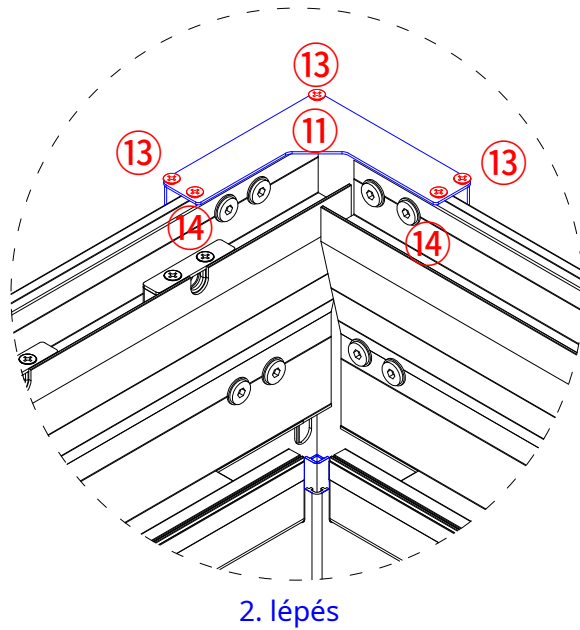


2. lépés

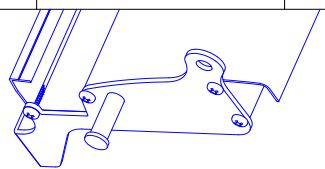
11		x 4
13		x 16
14		x 8
15		x 2

Rögzítse az oszlop felső fedelét

3) A képen látható módon helyezze fel az L-alakú végsapkát¹¹ az oszlop tetejére, majd rögzítse 3 db 4,2*16-os önmetsző csavarral¹³ és 2 db 4,2*19-es fúróvégű csavar¹⁴. Javítva a téglalap oszlop felső fedele¹⁵ az oszlopokon 4,2*16 laposfejű csavarral¹³.

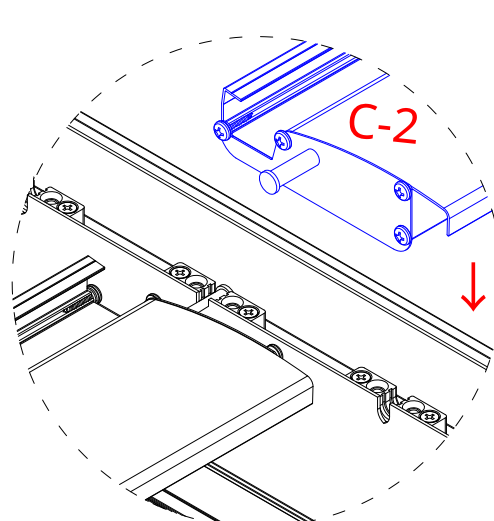
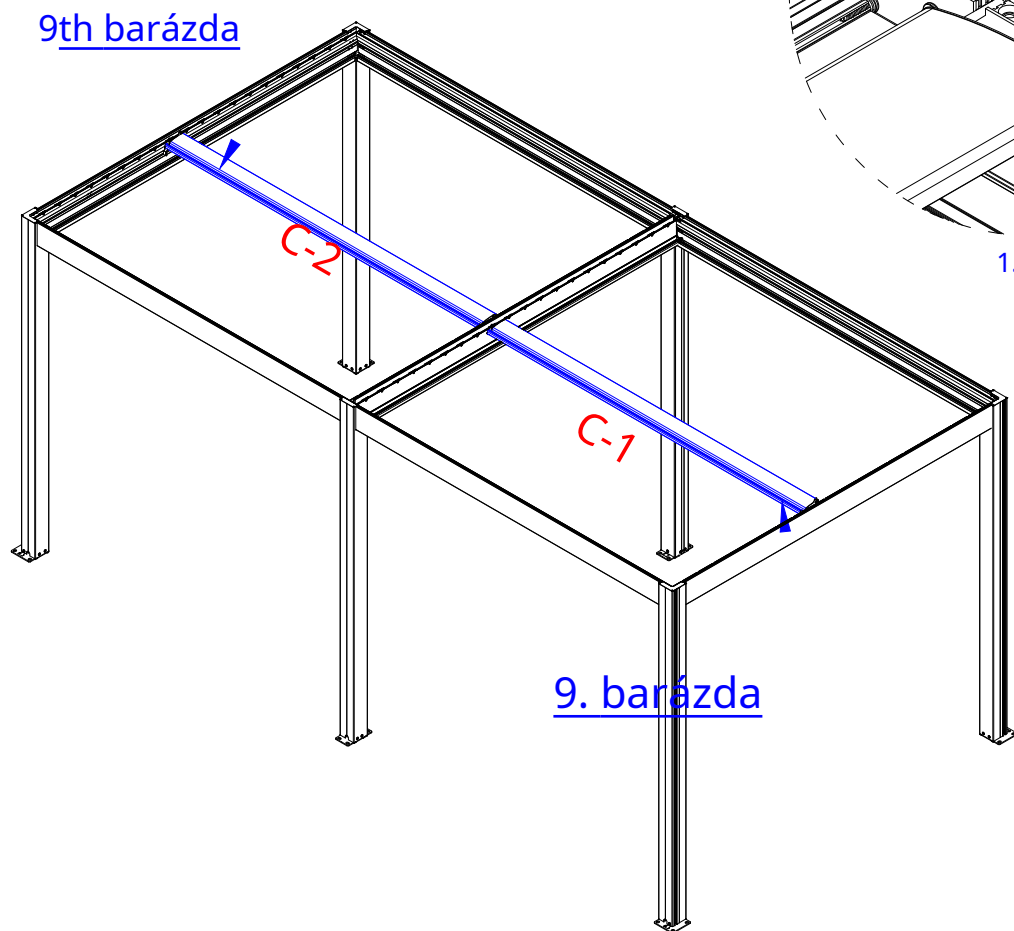


C-1
C-2 x 2

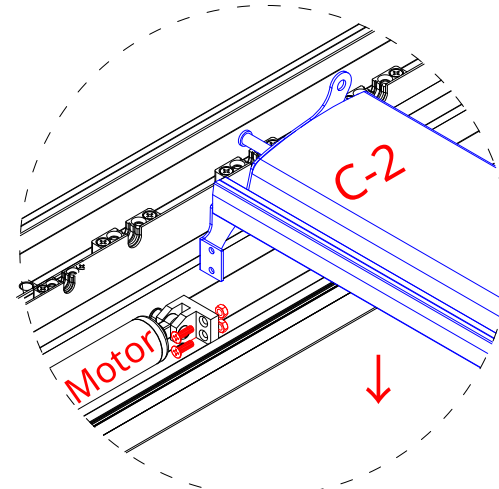


Louvre Blades beszerelése

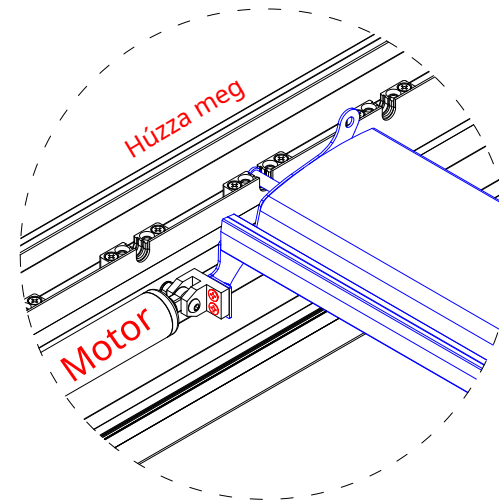
- 1) Az ábrán látható módon a meghajtott C-1-gyel ellátott lamellák közvetlenül a horonyba kattannak.
- 2) Csatlakoztassa a motorkar tartóját a lamellák végsapkájához a meghajtott C-1 és C-2 segítségével.



1. lépés

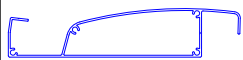


2. lépés



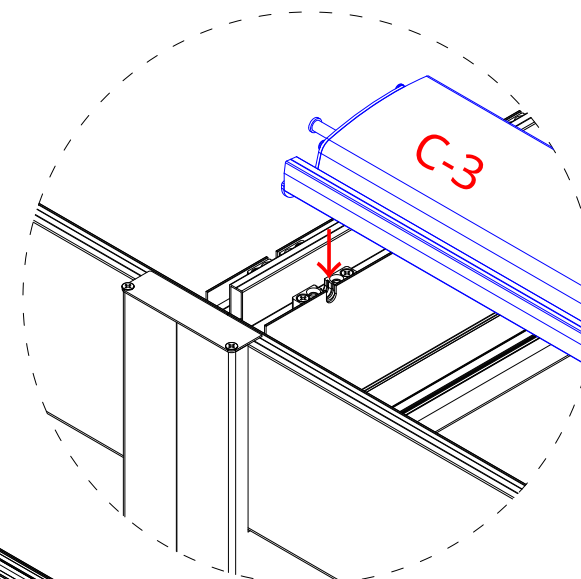
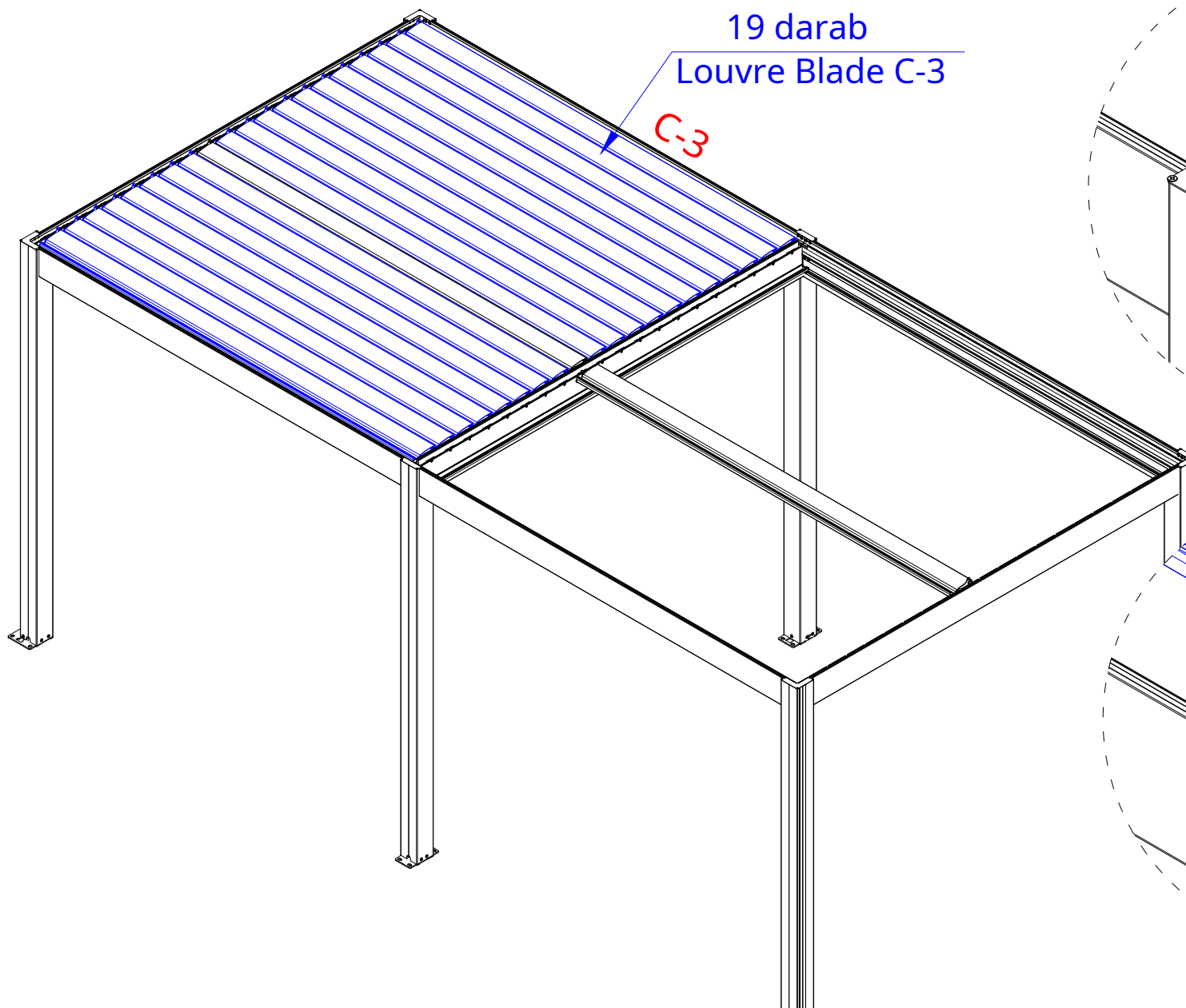
3. lépés

C-3 x 19

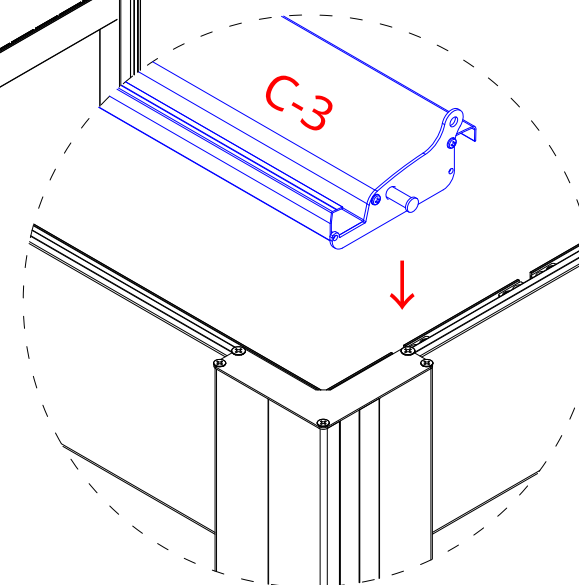


Louvre Blades beszerelése

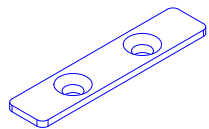
3) Az ábrán látható módon a C-3 lamellák közvetlenül a horonyba kattannak.



1. lépés



15



x 40

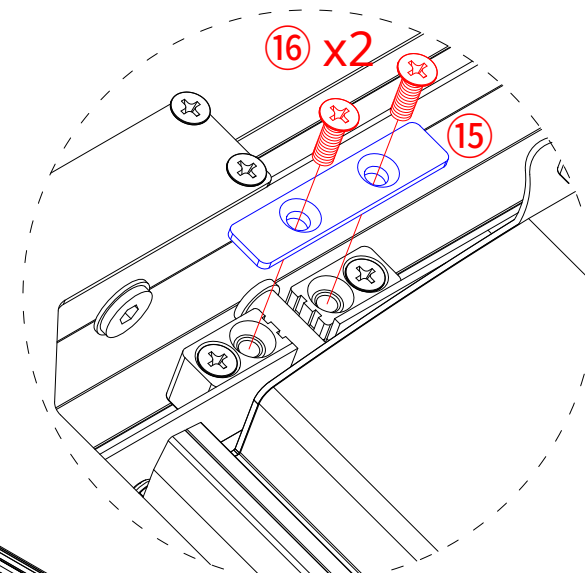
16



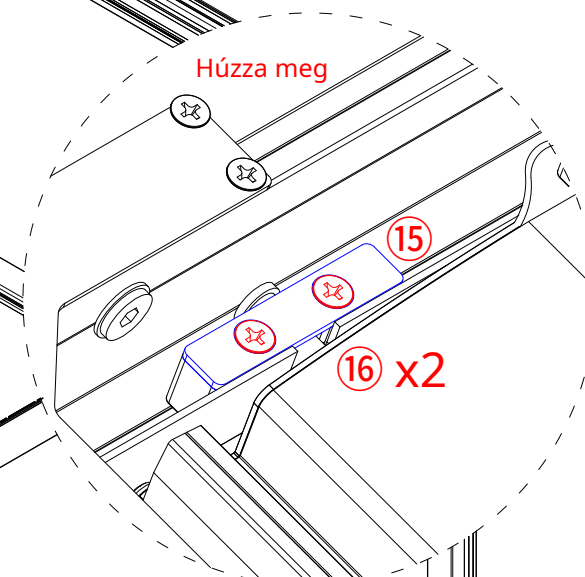
x 80

Louvre Blades beszerelése


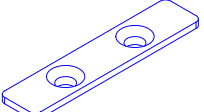
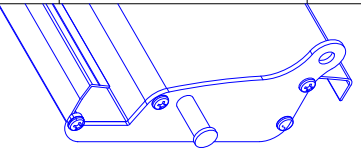

4) Az ábra szerint rögzítse a tengelytartó tömszelencét¹⁵ bekapcsolatengelytartóval
vel M5*16 süllyesztett csavarok¹⁶.



1. lépés

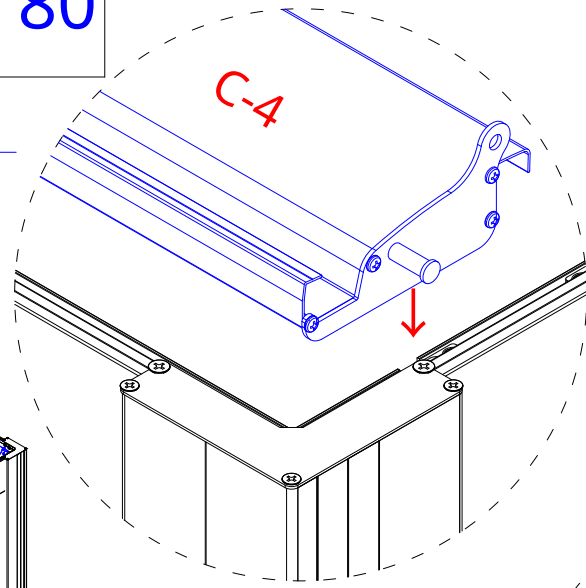
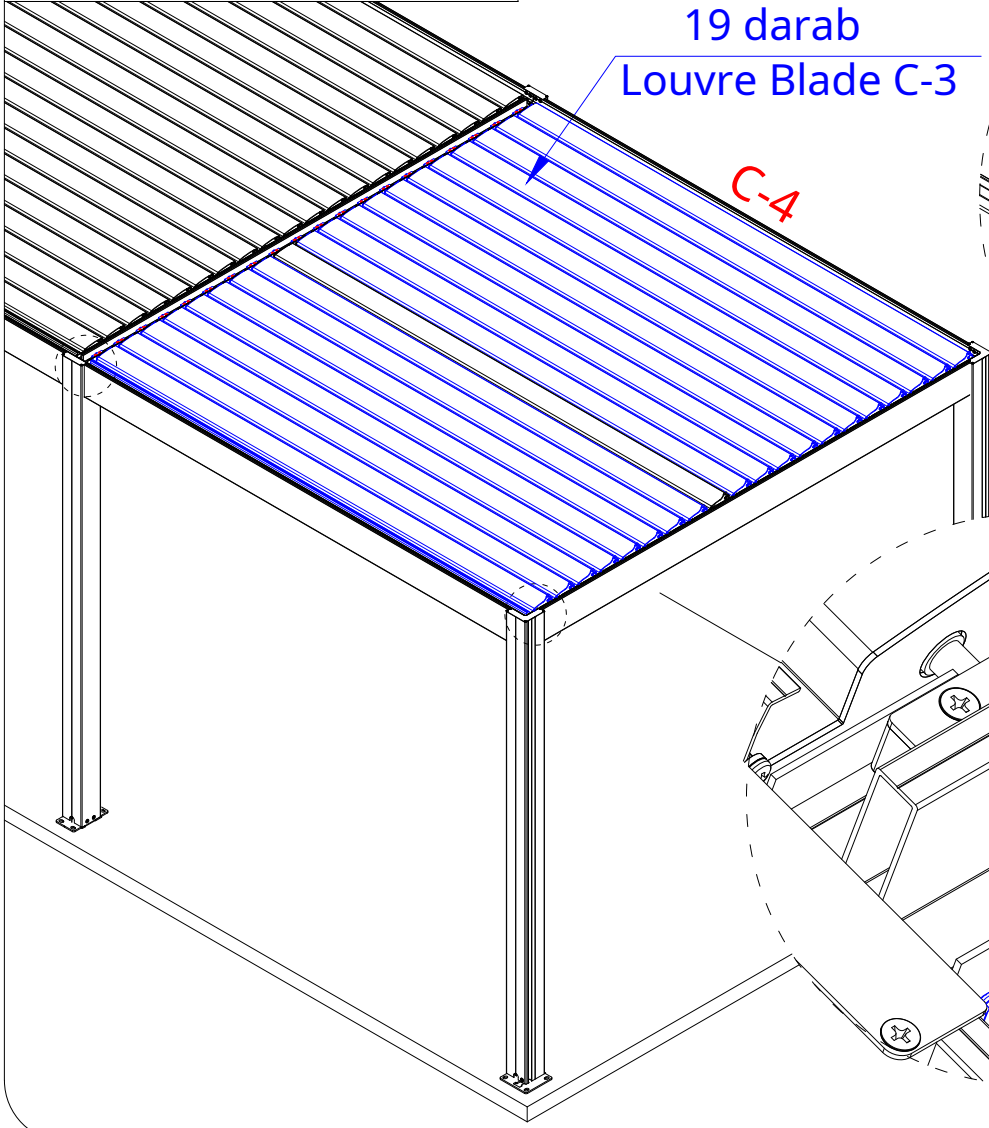


2. lépés

C-4		x 19	15		x 40
			16		x 80

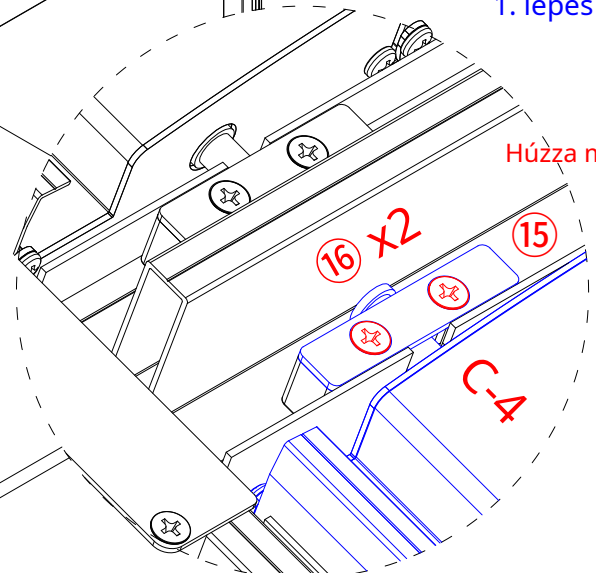
Louvre Blades beszerelése

5) Amint az ábrán látható, a C-4 lamellák közvetlenül bepattannak horony, rögzítse a tengelytartó tömszelencét¹⁵ bekapcsolva tengelytartó val velM5*16 süllyesztett csavarok¹⁶.

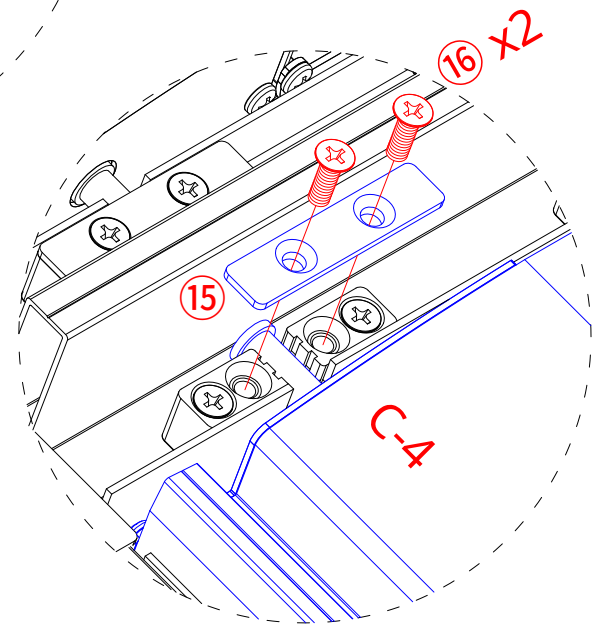


1. lépés

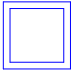
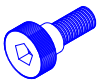
Jegyzet:
Minden alkalommal, amikor egy lamella fel van szerelve, a tengelytartó mirigy¹⁵a zsalu mindkét végén rögzítve vannak.



3. lépés

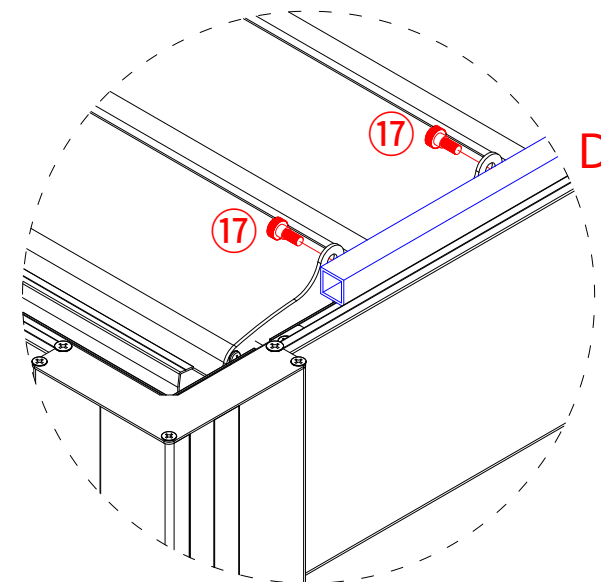
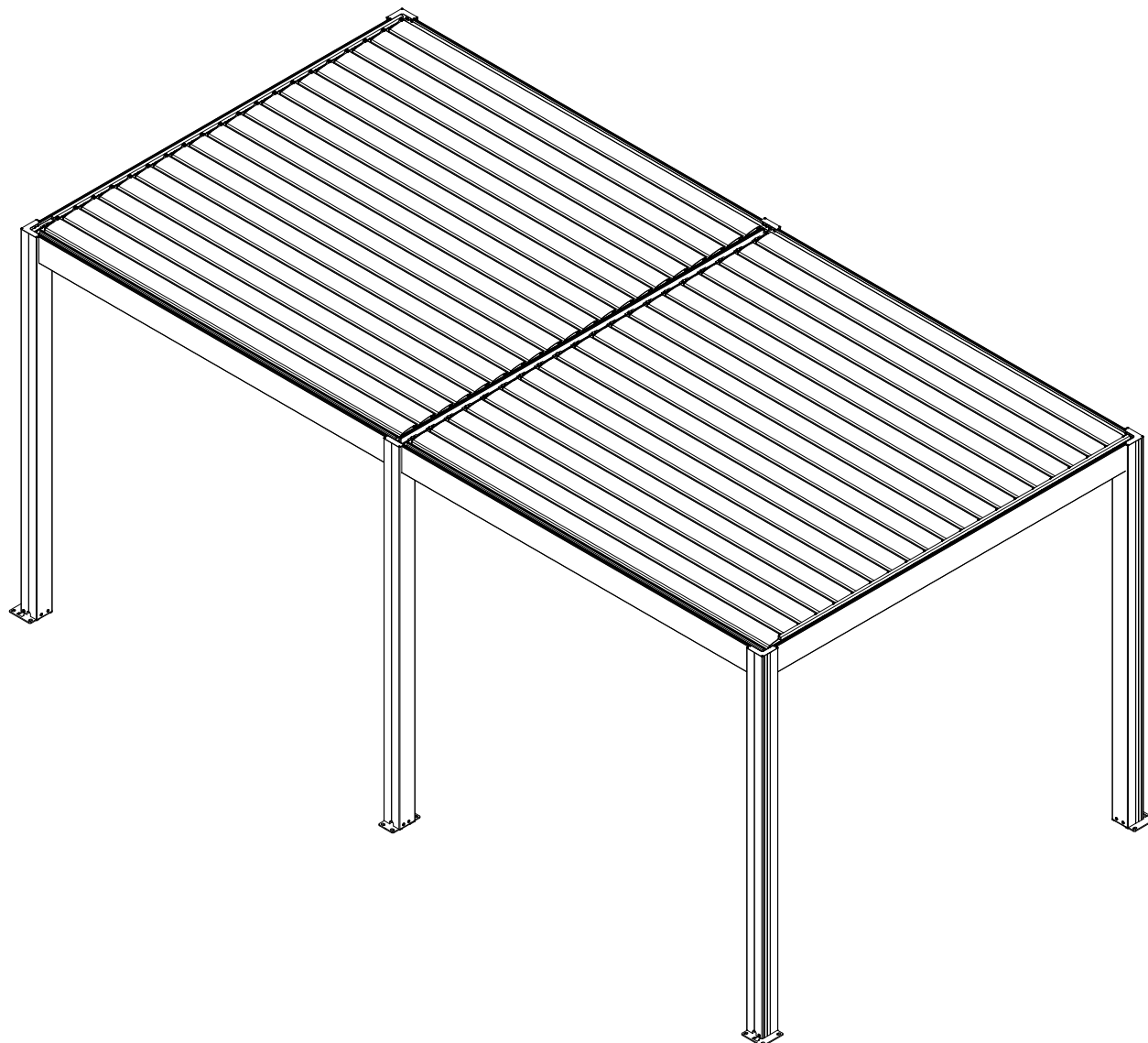


2. lépés

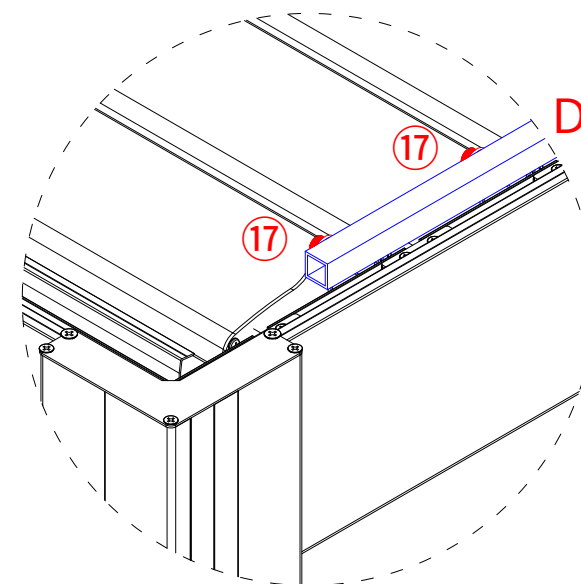
D		x 2
17		x 40

Louvre Blades beszerelése

6) Az ábra szerint helyezze be az M6*5 hatlapú csavart¹⁷át a lyukon (a D vezérlőrúdon), amely a lamellákon rögzíti.

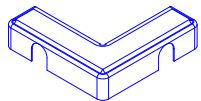


1. lépés



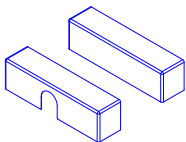
2. lépés

②



x 4

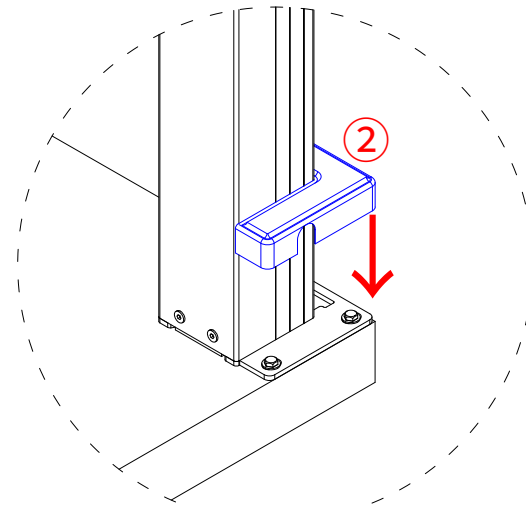
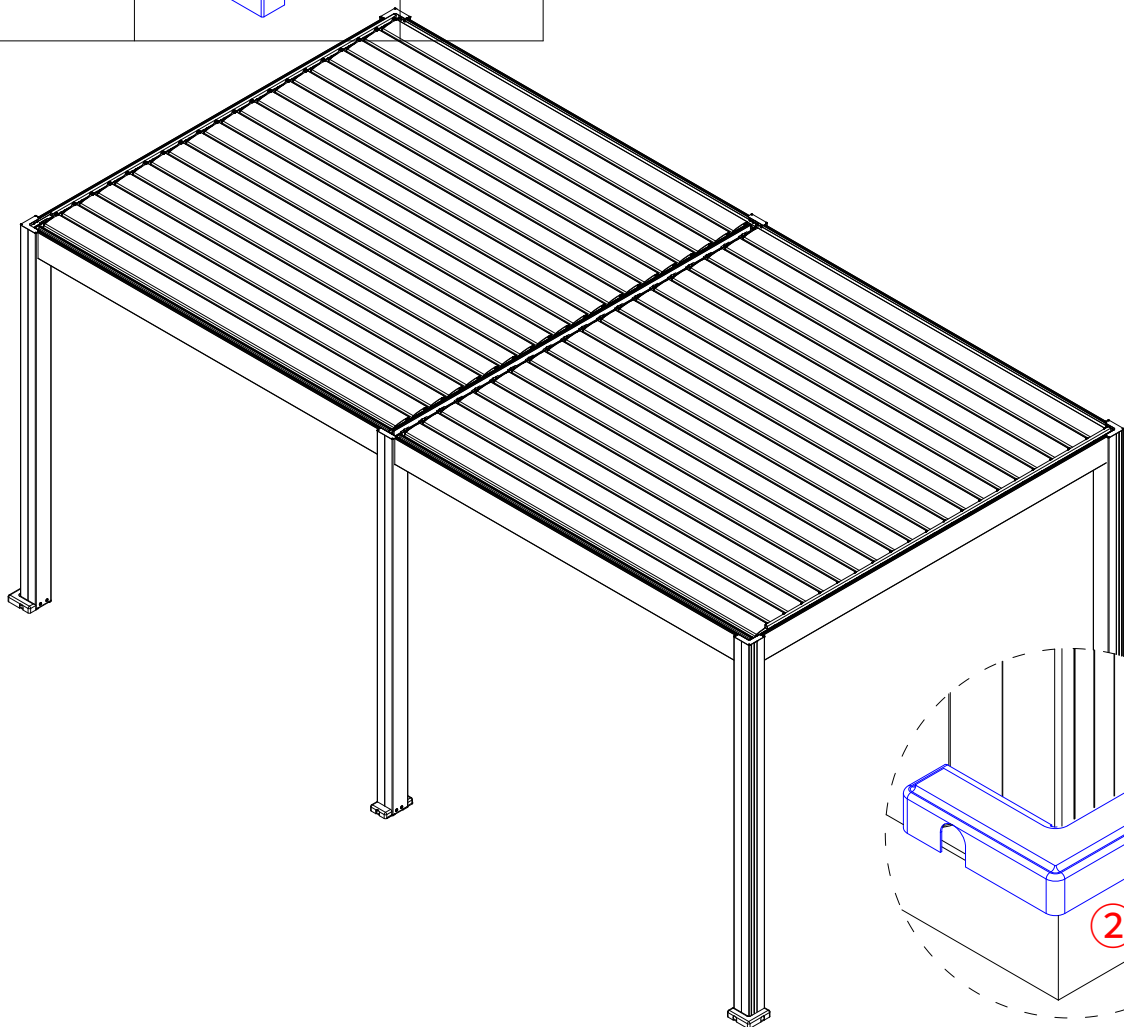
②



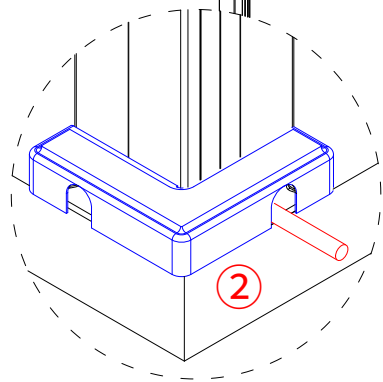
x 2

Az alaplap burkolatának felszerelése

1) Az ábrán látható módon az alaplemez fedelén lévő U alakú hornyot a lefolyónyílás irányával azonos irányban kell elhelyezni. Az alaplemez fedele az oszlopon, extra kiömlő bevágással.

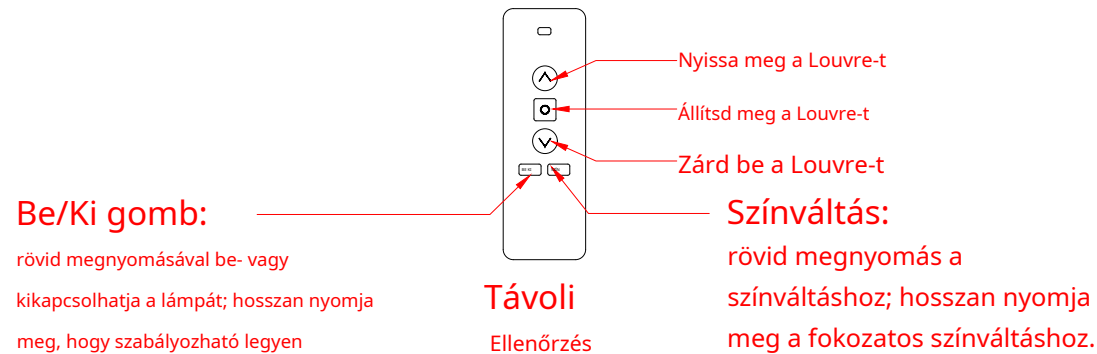


1. lépés



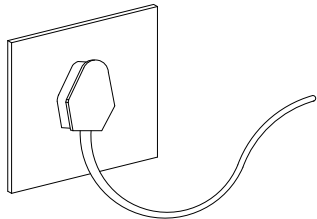
2. lépés

Ha a távirányító és a vevő nem tudja vezérelni a motort, kövesse az alábbi lépéseket az újraprogramozáshoz.



A párosítás lépései:

1



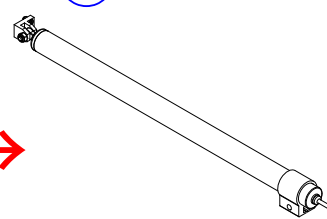
Kérjük, kapcsolja ki a tápfeszültséget 15 másodpercre, majd csatlakoztassa újra a tápellátást, majd kérem 30 másodpercen belül kezdje el a következő lépéseket.

2



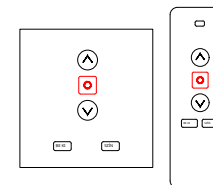
Nyissa ki a távirányító/vevőegység hátlapját, nyomja meg és tartsa lenyomva a gombot **U2** gombtöbb mint 7 másodpercig.

3



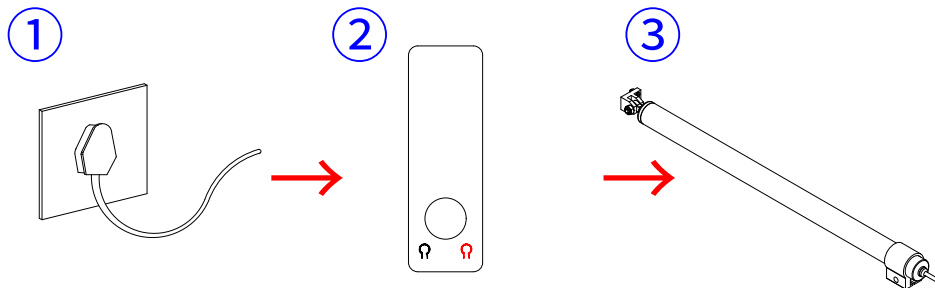
Amikor a motor folytatja a készítését egy "beep beep beep" hang.

4



Nyomja meg és tartsa lenyomva a gombot **stop gomb** 2 másodpercnél hosszabb ideig ismét lenyomja a távirányítót/vevőt. Amikor az "beep beep beep" a motor hangja eltűnik, ez azt jelenti, hogy a távirányító/vevő sikeresen párosítása megtörtént.

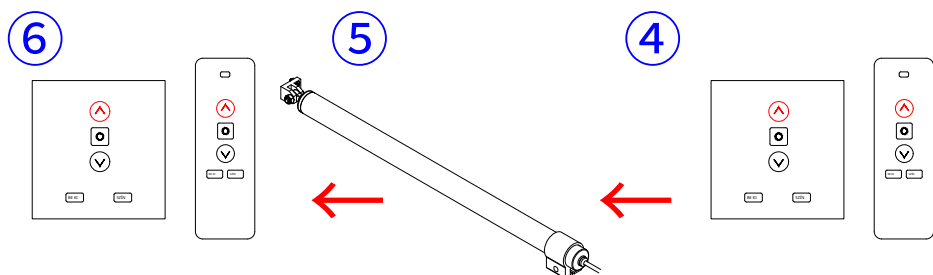
Irányváltó lépések:



Kérjük, kapcsolja ki a készüléket 15 másodpercre, majd csatlakoztassa újra **akkor az erő** kérlek kezd el a belül a következő lépéseket 30 másodperc.

Nyissa ki a távirányító/vevőegység hátlapját, nyomja meg és tartsa lenyomva a gombot **U2 gomb** több mint 7 másodpercig.

Amikor a motor folytatja a készítését egy **"beep beep beep"** hang.

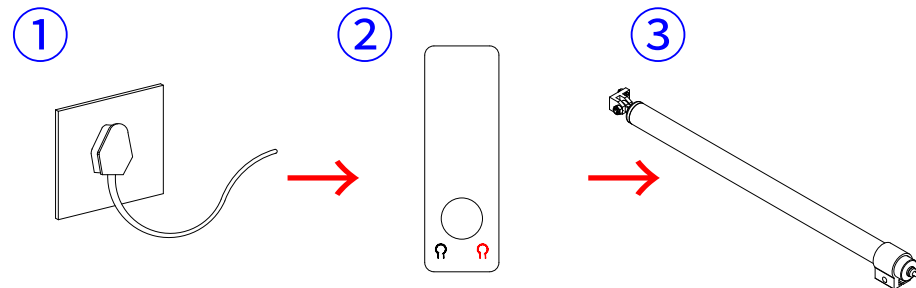


Nyomja meg és tartsa lenyomva a gombot **fel gomb** 2 másodpercnél tovább.

A motor készíti egy **"beep beep beep"** hangzik újra

Nyomja meg és tartsa lenyomva a gombot **fel gomb** több mint 2 másodperc.

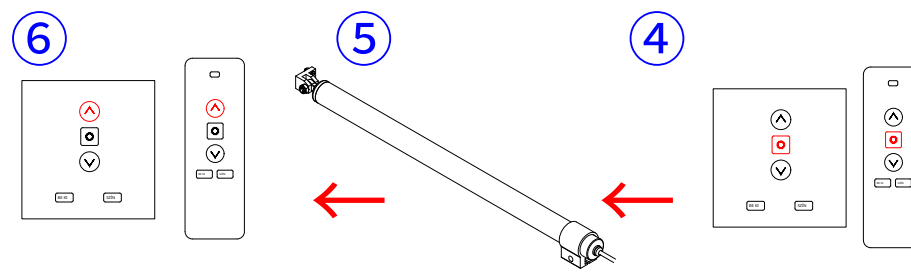
A párosítás törlésének lépései:



Kérjük, kapcsolja ki a készüléket 15 másodpercre, majd csatlakoztassa újra **akkor az erő** kérlek kezd el a belül a következő lépéseket 30 másodperc.

Nyissa ki a távirányító/vevőegység hátlapját, nyomja meg és tartsa lenyomva a gombot **U2 gomb** több mint 7 másodpercig.

Amikor a motor folytatja a készítését egy **"beep beep beep"** hang.



Nyomja meg és tartsa lenyomva a gombot **fel gomb** több mint 2 másodperc. Törölje a párosítást sikeresen.

A motor készíti egy **"beep beep beep"** hangzik újra

Nyomja meg és tartsa lenyomva a gombot **stop gomb** több mint 2 másodperc.

Pergolája gondozása

A hőre keményedő porbevonattal bevont szerkezeti felületeket évente egyszer meg kell tisztítani, hogy megőrizték eredeti esztétikus megjelenésüket.

A hőre keményedő porok érzékenyek:

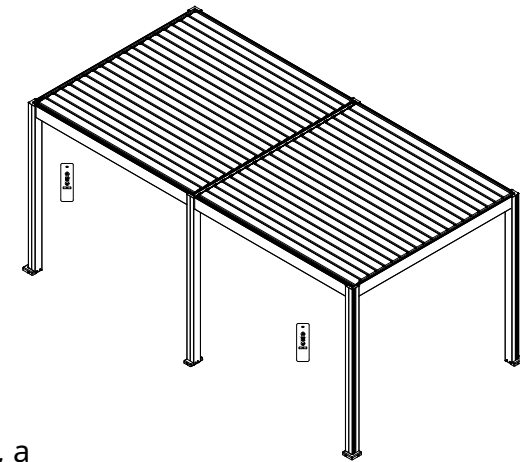
- Fizikai súrlódás, kemény ütés, extrudálás, vegyszerek, beleértve a lúgos és savas oldószereket.
- Természetes elemek, például szél, eső, hó és hosszan tartó napfény. A lúgas külseje idővel elhasználódhat, és erre nem vonatkozik a garancia.

A pergola tisztítása

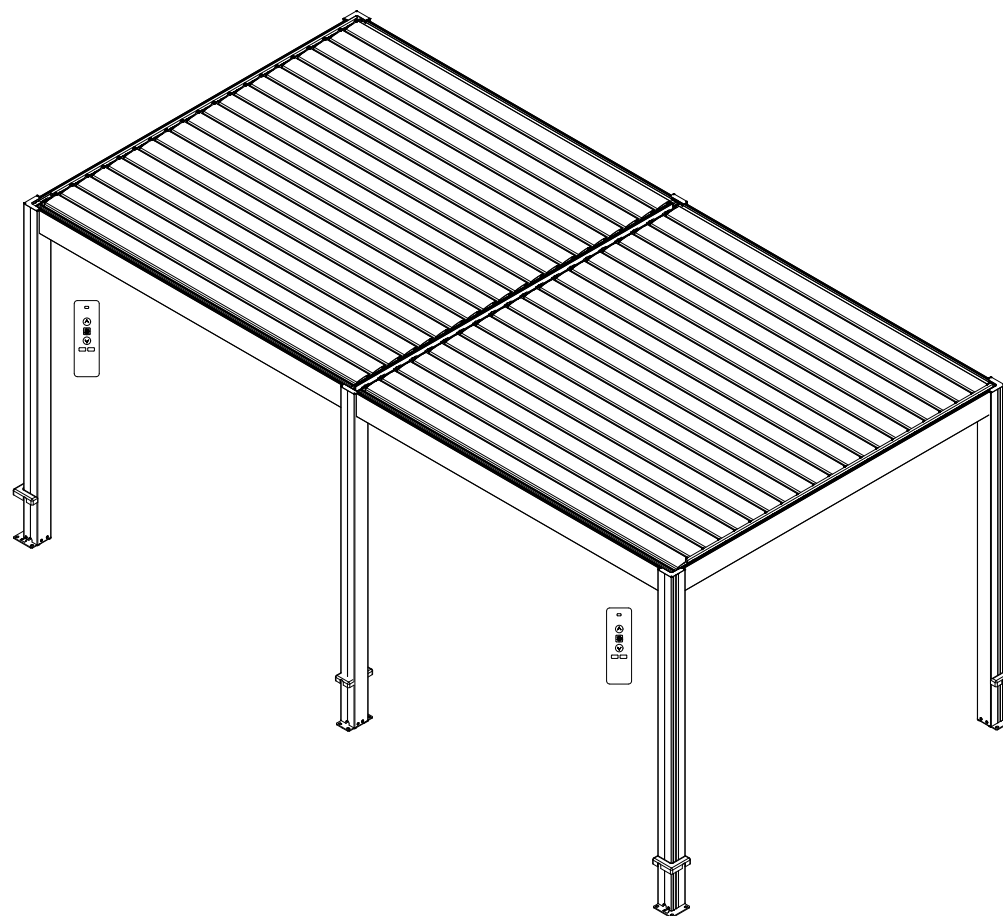
- Ne használjon súrolókorongot, krémtisztítót, súrolószivacsot, vashuzalgolyót vagy színes kendőt.
- Javasolt: Puha szivacs, puha, homokmentes kendő, vatta, pamut vagy nem szőtt papír (csak fehér).
- Ne használjon maró hatású termékeket, például savas vagy lúgos tisztítószereket. Javasoljuk, hogy semleges pH-jú mosószeres vízzel mossa le, majd törölje le egy ruhával, hogy száraz maradjon.
- Nagynyomású berendezéssel végzett tisztításkor ugyanazokat az óvintézkedéseket kell betartani, mint a karosszéria tisztításakor. Figyelembe kell venni a távolságot, a fúvóka típusát, a víz hőmérsékletét és nyomását.

Használja az Emlékeztetőt

- A telepítés befejezése után ellenőrizze, hogy a csavarok meg vannak-e húzva. Ne felejtse el évente legalább egyszer ellenőrizni a csavarokat.
- **Ha 80 km/h-nál nagyobb havazás, jégeső vagy erős szél várható, ajánlatos kinyitni a lamellákat. Ne működtesse a késeket fagy vagy hó esetén. Kérjük, távolítsa el a pengéket a pergoláról, ha bőséges a hó.**
- Rendszeresen ellenőrizze a tömítési feltételeket, hogy a tömítések vagy más alkatrészek ne szivároogjanak.
- Rendszeresen takarítsa el a törmeléket, például a pergolán lehullott leveleket, hogy megelőzze a lefolyó eltömődését.
- Használati korlátozások: A vízzáró rendszereket, bár hatékonyak, nem úgy tervezték, hogy biztosítsák a teljes vízszigetelést. A heves esőzés és az erős szél károsíthatja a pergolát. Az esetleges károokra a garancia nem vonatkozik.



MANUALE DEL PROPRIETARIO



OTHER LANGUAGES

Pergola 5.6 volte 2.86 m

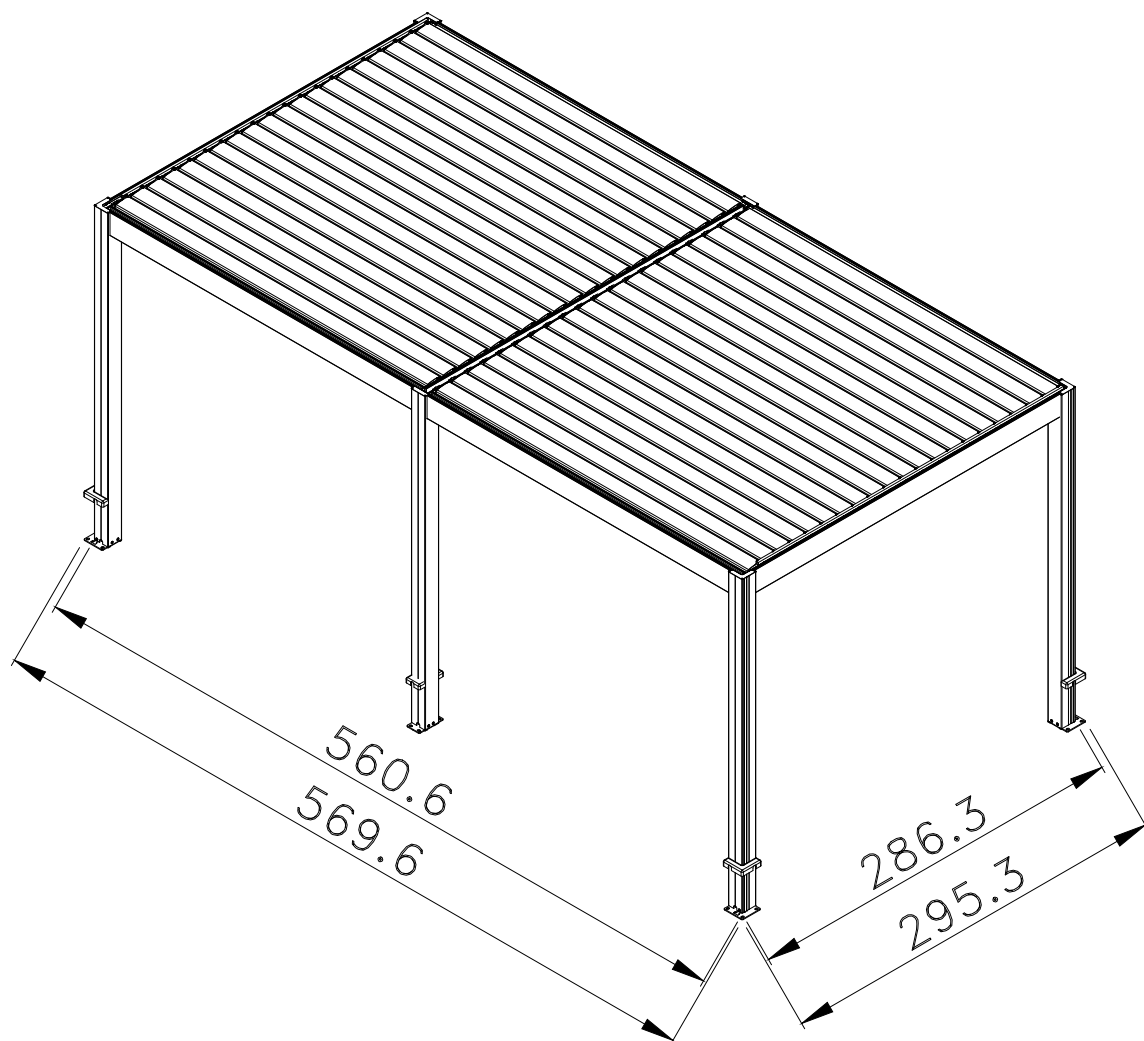
Si prega di leggere questo manuale prima di utilizzare la pergola per la prima volta.

Si prega di conservare questo manuale per riferimento futuro.

PERGOLA

Apertura:Elettrico

Misurare:569.6 (Lunghezza) x295,3 (Larghezza) -cm



Note di installazione:

1. L'installazione richiede un minimo di tre persone: una per la misurazione e la marcatura, una per l'installazione e una come assistente.
2. Vengono forniti solo dispositivi di fissaggio per pavimenti in cemento. Nel caso in cui non sia presente una soletta in cemento sul terreno, è consigliabile realizzare delle solette in cemento in corrispondenza di ogni colonna. Ciascuna lastra di cemento deve avere dimensioni minime di 500x500x500 mm.
3. Quando si montano i piedi sui montanti, tenere presente che si adatteranno solo in un modo. Assicurati che il coperchio (da cui uscirà il cavo) abbia l'apertura nella posizione corretta.
4. Dopo aver assemblato il telaio della pergola, utilizzare una squadra, una livella e un righello per misurare il livello e la diagonale del prodotto per garantire le dimensioni della pergola. Le basi devono essere esattamente a livello senza alcuna tolleranza.
5. La pergola deve essere imbullonata al pavimento. Non ci assumiamo alcuna responsabilità nel caso in cui le piastrelle si crepassero durante la foratura dei bulloni. Misura le diagonali per assicurarti che il posizionamento dei pali sia esattamente lo stesso.
6. Sono necessari utensili elettrici. Assicurati che funzionino correttamente e segui le istruzioni di sicurezza.
7. Fare attenzione quando si utilizzano strumenti affilati.
8. Indossare indumenti protettivi. Ciò include occhiali di sicurezza, casco e guanti.
9. Non salire né salire sul tetto.

Avvertenza di sicurezza

- Si consiglia vivamente di indossare guanti per il montaggio.
- Non installare la pergola in condizioni meteorologiche avverse, come vento o pioggia.
- **Non toccare i cavi con i profili in alluminio.**
- Indossare sempre scarpe e occhiali protettivi durante l'installazione della pergola.
- Tenere tutti i sacchetti di plastica fuori dalla portata dei bambini.
- La colonna della pergola deve essere posizionata e fissata su una superficie piana.
- Non appoggiarsi alla colonna durante la fase di montaggio.
- Non permettere ai bambini di avvicinarsi alla scena durante la fase di montaggio.
- Non avvicinarsi alla pergola durante una tempesta o un tifone.
- Non tentare di salire sulla pergola sotto l'effetto di alcol o droghe.
- Quando si utilizzano scale o strumenti simili e utensili elettrici durante la fase di montaggio, assicurarsi di seguire le raccomandazioni di sicurezza del produttore.
- Qualsiasi utensile caldo, come un trapano elettrico, non può entrare in contatto con il profilo della pergola.
- Assicurarsi che non vi siano cavi o altri cavi nascosti sottoterra prima di posizionare la colonna.

Consigli generali

- Questa pergola è composta da diversi componenti e il montaggio potrebbe richiedere diverse ore. La pergola non deve essere posizionata sotto un albero.
- Se si collega la colonna direttamente al cemento o ad una base simile, utilizzare i fori preforati sulla base in dotazione.
- Controllare il numero di profili e raccordi prima del montaggio e utilizzarli secondo l'elenco dei raccordi per profili per un facile montaggio.
- Mettere piccoli pezzi come viti in un contenitore per evitare perdite.
- Prestare attenzione alla posizione della trasmissione sulla trave per evitare smarrimenti.
- Pulite regolarmente foglie, neve o altri oggetti dalla pergola.

Manutenzione e riparazione

- Per pulire la pergola, utilizzare un detergente delicato e risciacquare con acqua. Non utilizzare acetone o prodotti detergenti abrasivi per pulire la superficie del profilo in alluminio.

Garanzia

- Le garanzie includono 5 anni per la struttura e 2 anni per motore/i, elettronica e illuminazione.

Strumenti di protezione e installazione

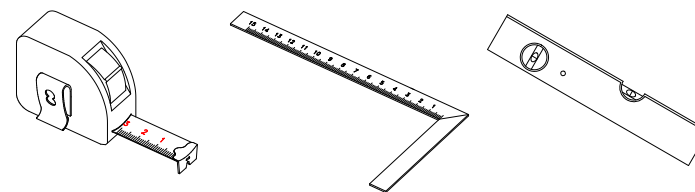
Equipaggiamenti protettivi:

1. Casco
2. Guanti
3. Kit di pronto soccorso di emergenza
4. Occhiali protettivi



Strumento di misura:

1. Metro a nastro (5 metri o più)
2. Righello quadrato
3. Livello



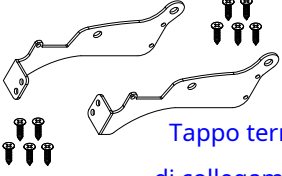
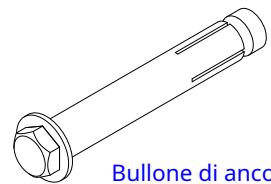
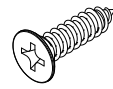
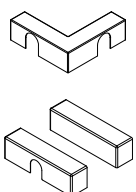
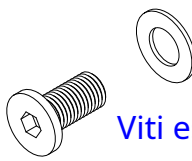
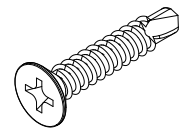
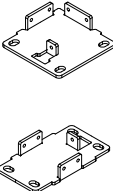
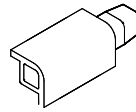
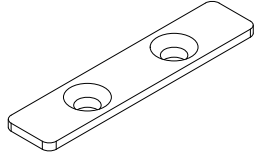
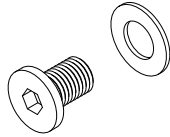
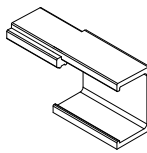
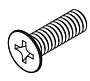
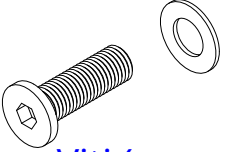
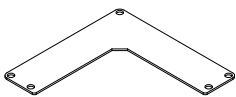

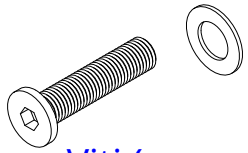
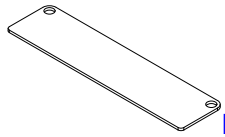
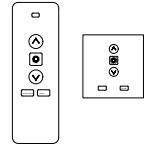
Utensili:

1. Scala da 2 metri (1,5 metri o più, si consiglia la versione a sommità piatta)
2. Chiave esagonale da 13 mm
3. Chiave esagonale da 17 mm
4. Avvitatore a batteria completamente carico
5. Trapano elettrico
6. Punta da trapano elettrico (φ10mm)
7. Pennarello o matita
8. Martello di gomma
9. Sigillante e pistola per colla
10. Disegna i fili x 1 set
11. Spina superiore da 13 A x 1 set

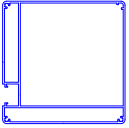
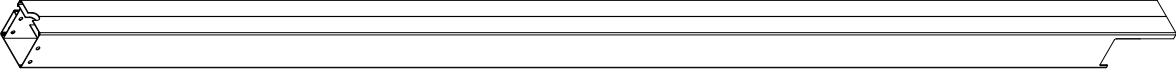
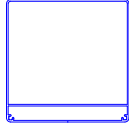
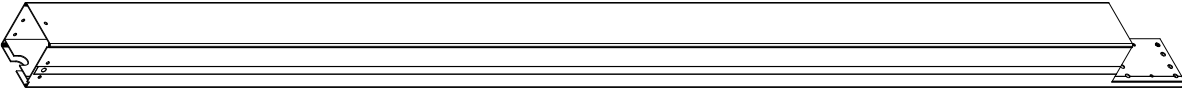
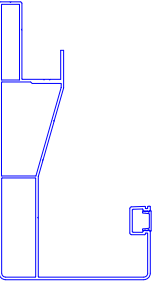

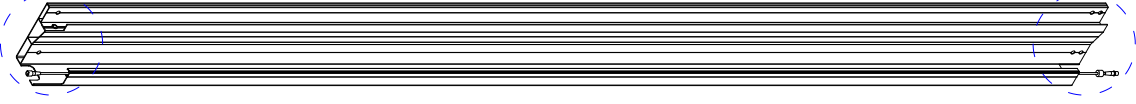
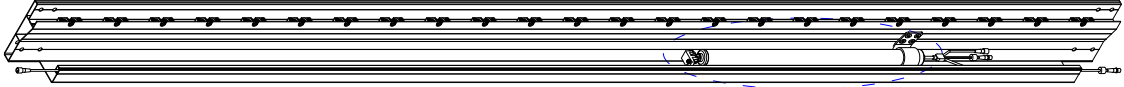
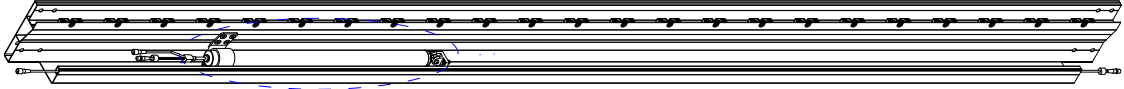


Silicon

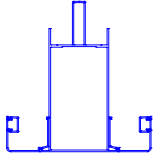

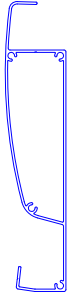

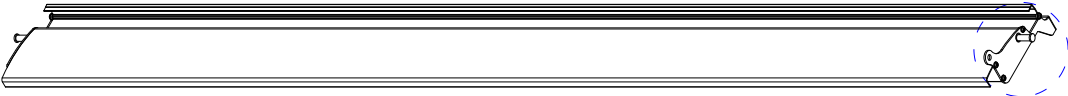
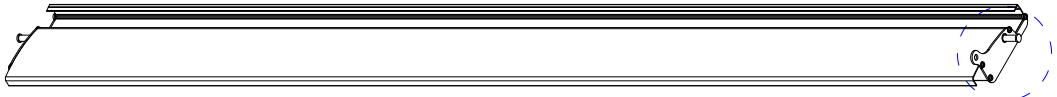
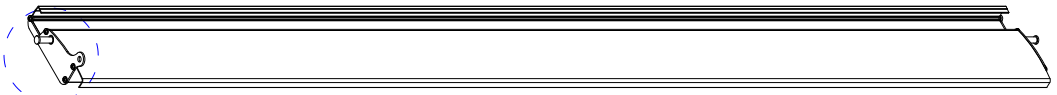
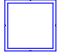



Elenco accessori e viti

<p>①</p>	 <p>x1</p> <p>Tappo terminale per Louvre di collegamento motore</p>	<p>⑦</p>	 <p>x20</p> <p>Bullone di ancoraggio M8*80</p>	<p>⑬</p>	 <p>x16</p> <p>Vite a testa piatta 4.2*16</p>
<p>②</p>	 <p>x4</p> <p>x2</p> <p>Base</p> <p>Copertura della piastra</p>	<p>⑧</p>	 <p>x4</p> <p>Viti esagonali M8*20 (Con Rondella)</p>	<p>⑭</p>	 <p>x8</p> <p>Viti di perforazione 4,2 * 19</p>
<p>③</p>	 <p>x4</p> <p>x2</p> <p>Piastra di base</p>	<p>⑨</p>	 <p>x4</p> <p>L'angolo della posta Pezzo di estensione</p>	<p>⑮</p>	 <p>x80</p> <p>Pressacavo del supporto dell'albero</p>
<p>④</p>	 <p>x30</p> <p>M8*12 Esagonale</p> <p>Viti (con rondella)</p>	<p>⑩</p>	 <p>x4</p> <p>Angolo della trave Pezzo di estensione</p>	<p>⑯</p>	 <p>x160</p> <p>M5*16</p> <p>Viti a testa svasata</p>
<p>⑤</p>	 <p>x20</p> <p>M8*25 Esagonale</p> <p>Viti (con rondella)</p>	<p>⑪</p>	 <p>x4</p> <p>Copertura superiore del montante a L</p>	<p>⑰</p>	 <p>x40</p> <p>Vite a testa esagonale M6*5</p>
<p>⑥</p>	 <p>x20</p> <p>M8*35 Esagonale</p> <p>Viti (con rondella)</p>	<p>⑫</p>	 <p>x2</p> <p>Posta rettangolare Coperchio superiore</p>	<p>⑱</p>	 <p>x2</p> <p>Telecomando + Pannello di controllo</p>

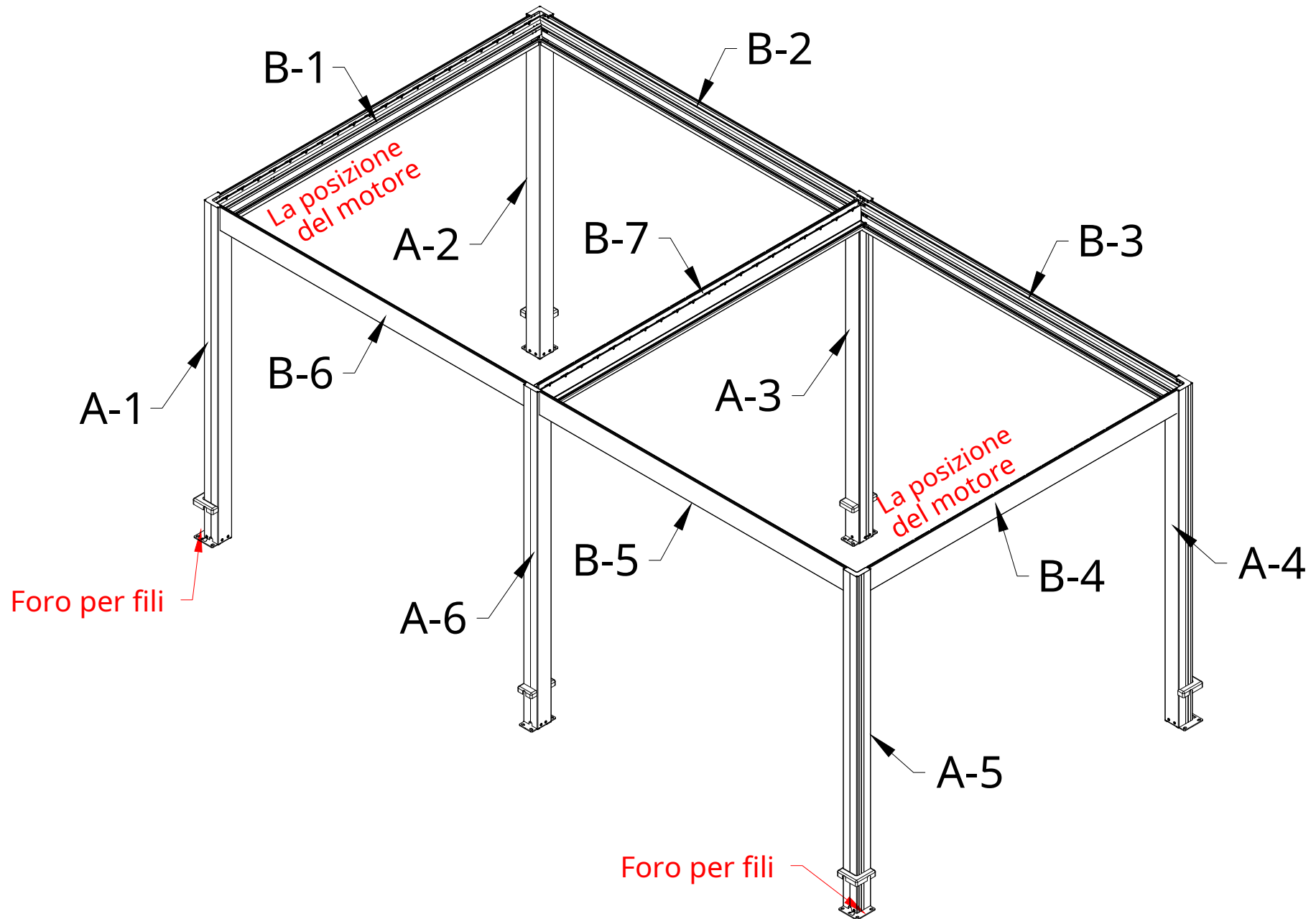
Elenco profili

<p>A-1 A-2 A-4 A-5</p>			<p>x4 Inviare</p>
<p>A-3 A-6</p>			<p>x2 Inviare</p>
<p>B-2 B-5</p>			<p>x2 Trave e grondaia</p>
<p>B-3 B-6</p>			<p>x2 Trave e grondaia</p>
<p>B-4</p>			<p>x1 Trave e grondaia + motore</p>
<p>B-1</p>			<p>x1 Trave e grondaia + motore</p>

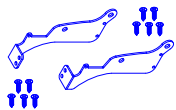
Elenco profili

B-7			<p style="text-align: right;">x1 Trave e grondaia</p>
C-1			<p style="text-align: right;">x1 Lama della feritoia di guida</p>
C-2			<p style="text-align: right;">x1 Lama della feritoia</p>
C-3			<p style="text-align: right;">x19 Lama della feritoia</p>
C-4			<p style="text-align: right;">x19 Lama della feritoia</p>
D			<p style="text-align: right;">x2 Asta di controllo</p>
E			<p style="text-align: right;">x4 Copertura per scanalatura a T</p>

Disegno di layout dei profili in alluminio



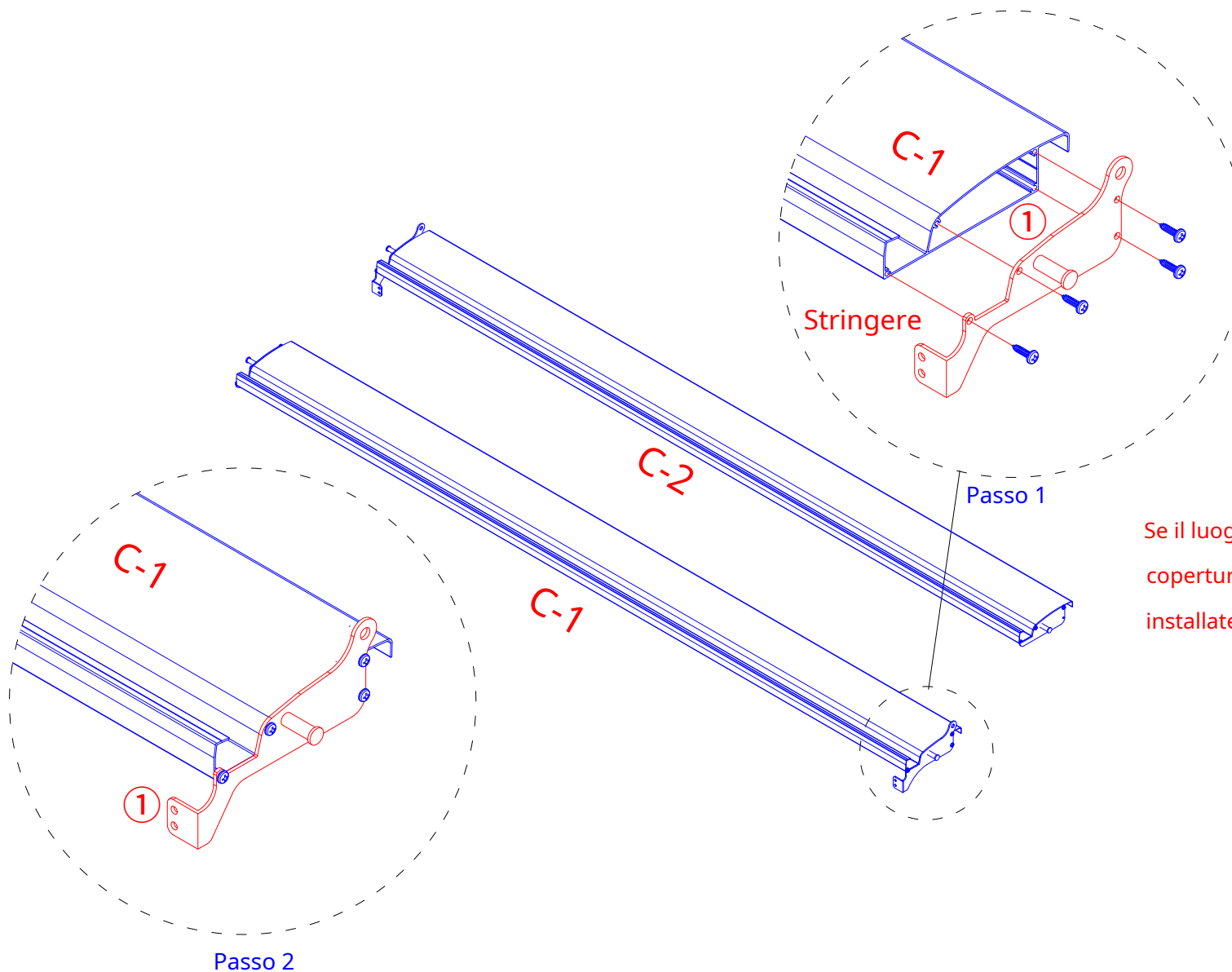
1



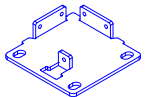
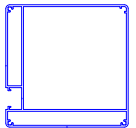
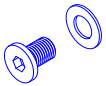
x1

Installazione delle lame del deflettore di azionamento

1) Risolto il problema con il cappuccio terminale del deflettore di collegamento del motore ① sulla feritoia di collegamento del motore C-1 con vite autofilettante 4,2*20.

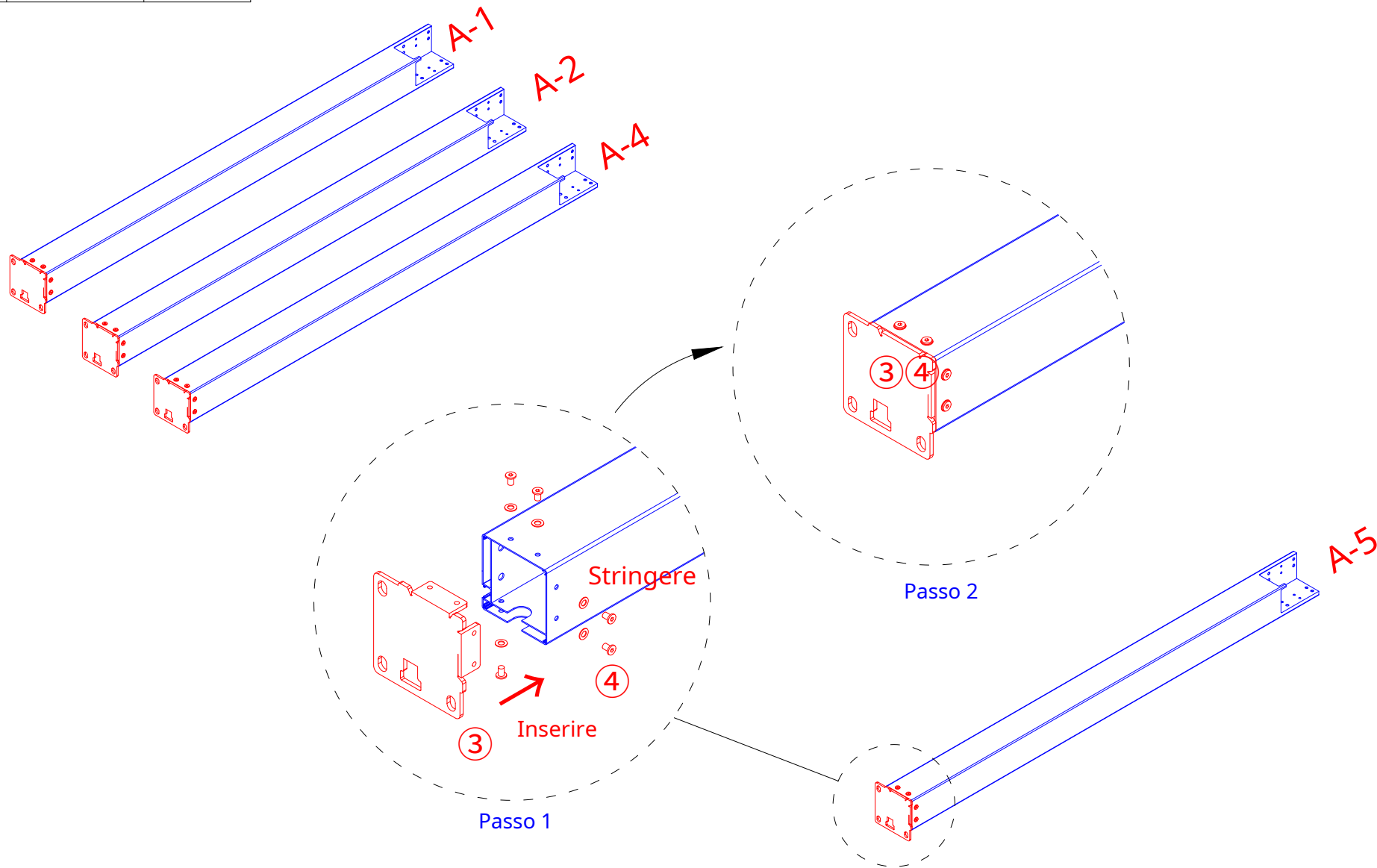


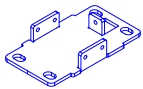
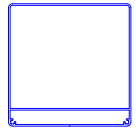
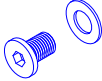
Se il luogo di installazione è angusto, le coperture delle lame possono essere installate dopo l'installazione della struttura.

③		x4	A-1 A-2 A-4 A-5		x4
④		x20			

Assemblare la struttura

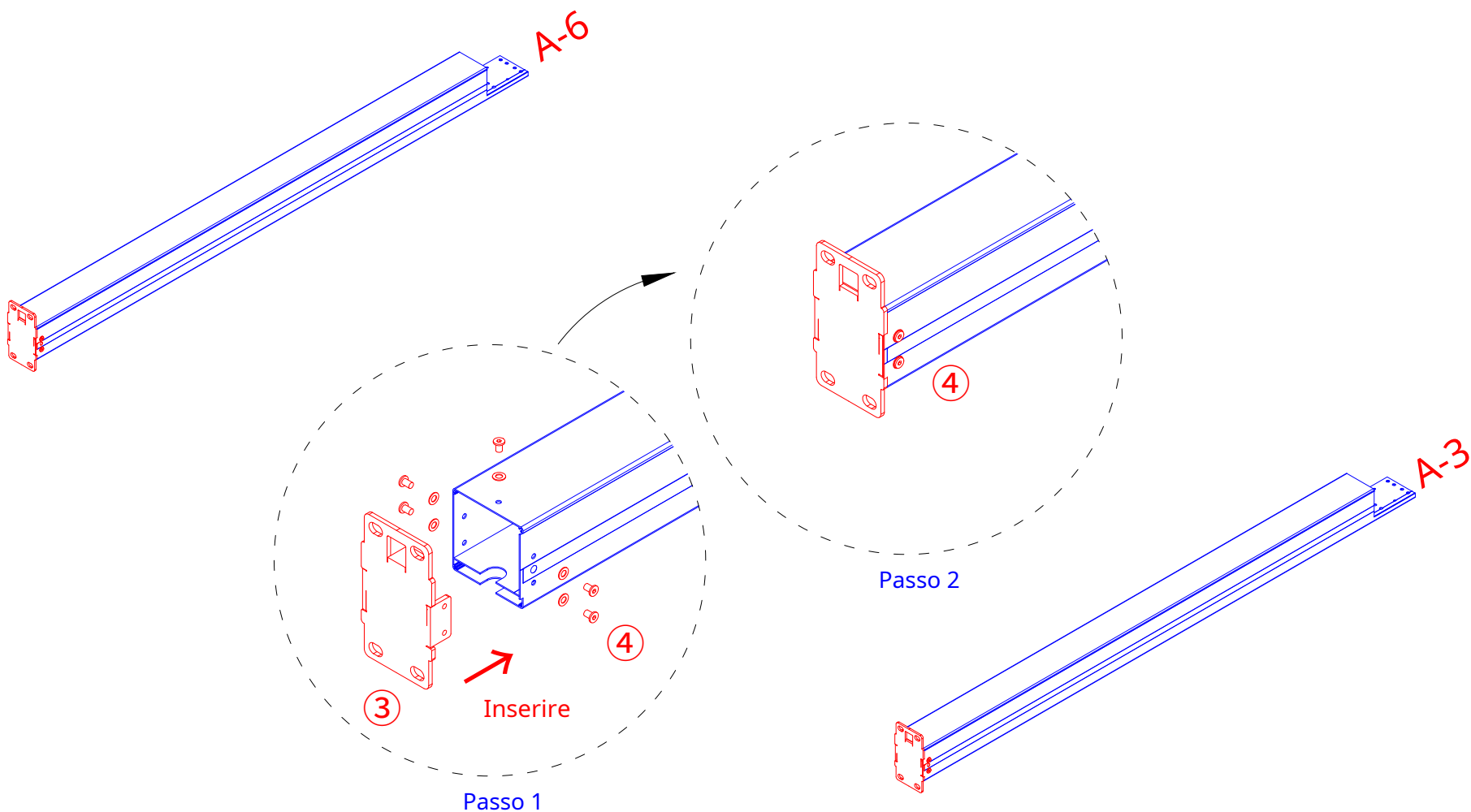
1) Come mostrato, allineare i fori nella piastra di base③ con i fori nei montanti e bloccare la piastra di base③ ai montanti con le viti esagonali M8*12 (con rondella)④.



③		x2	A-3 A-6		x2
④		x10			

Assemblare la struttura

2) Come mostrato, allineare i fori nella piastra di base③ con i fori nei montanti e bloccare la piastra di base③ ai montanti con le viti esagonali M8*12 (con rondella)④.

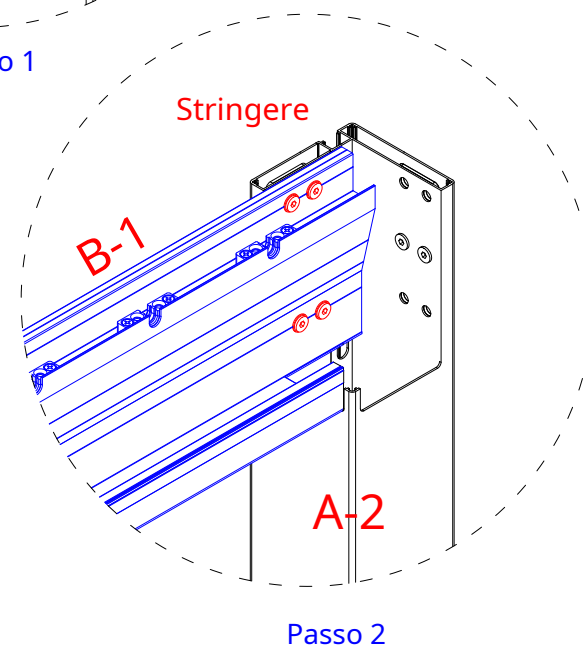
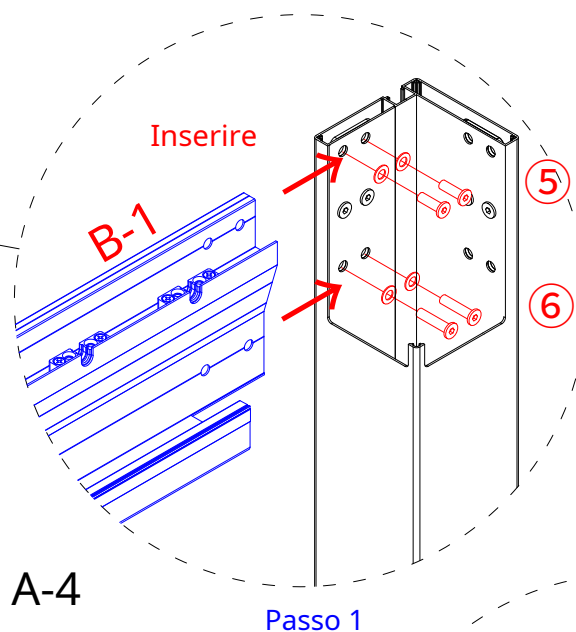
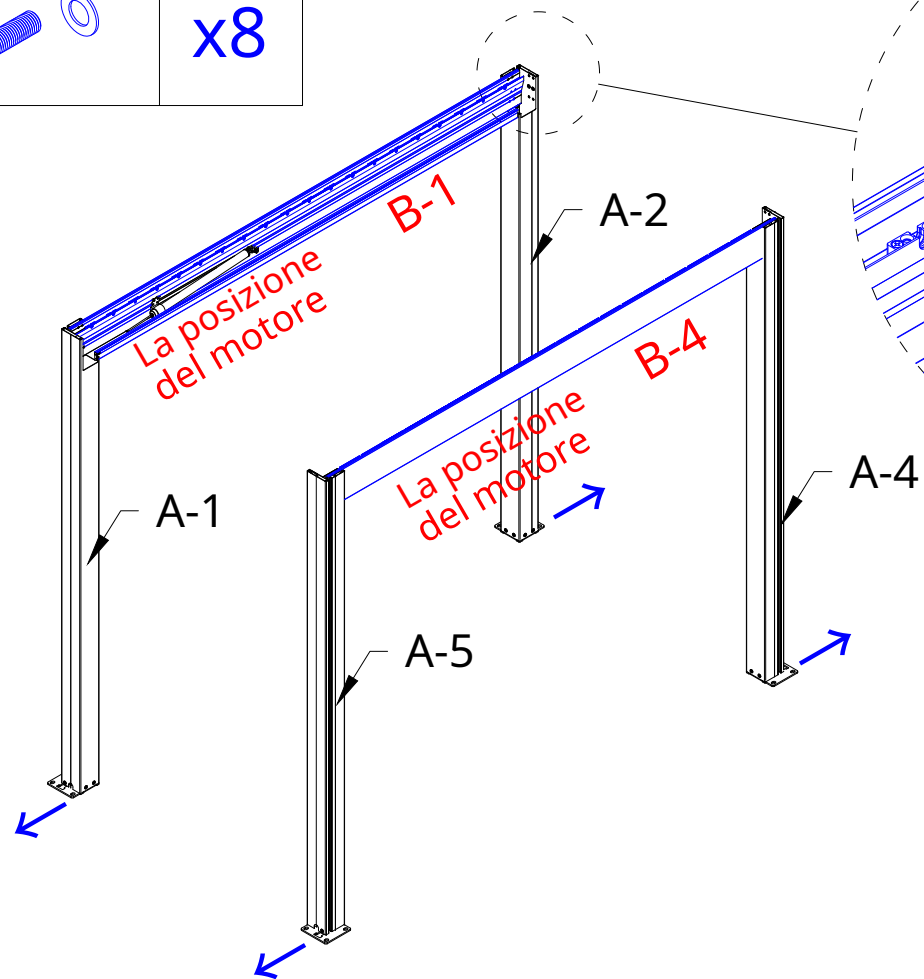


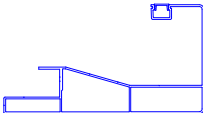
B-1 B-4		x2
⑤		x8
⑥		x8

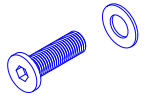
Assemblare la struttura

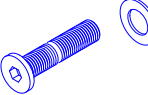
3) Come mostrato, inserire la trave e la grondaia (con il supporto dell'albero) + il motore (B-1, B-4) nei post, poi risolto il B-1 e B-4 sui montanti con viti esagonali M8*25⑤E

Viti esagonali M8*35⑥.



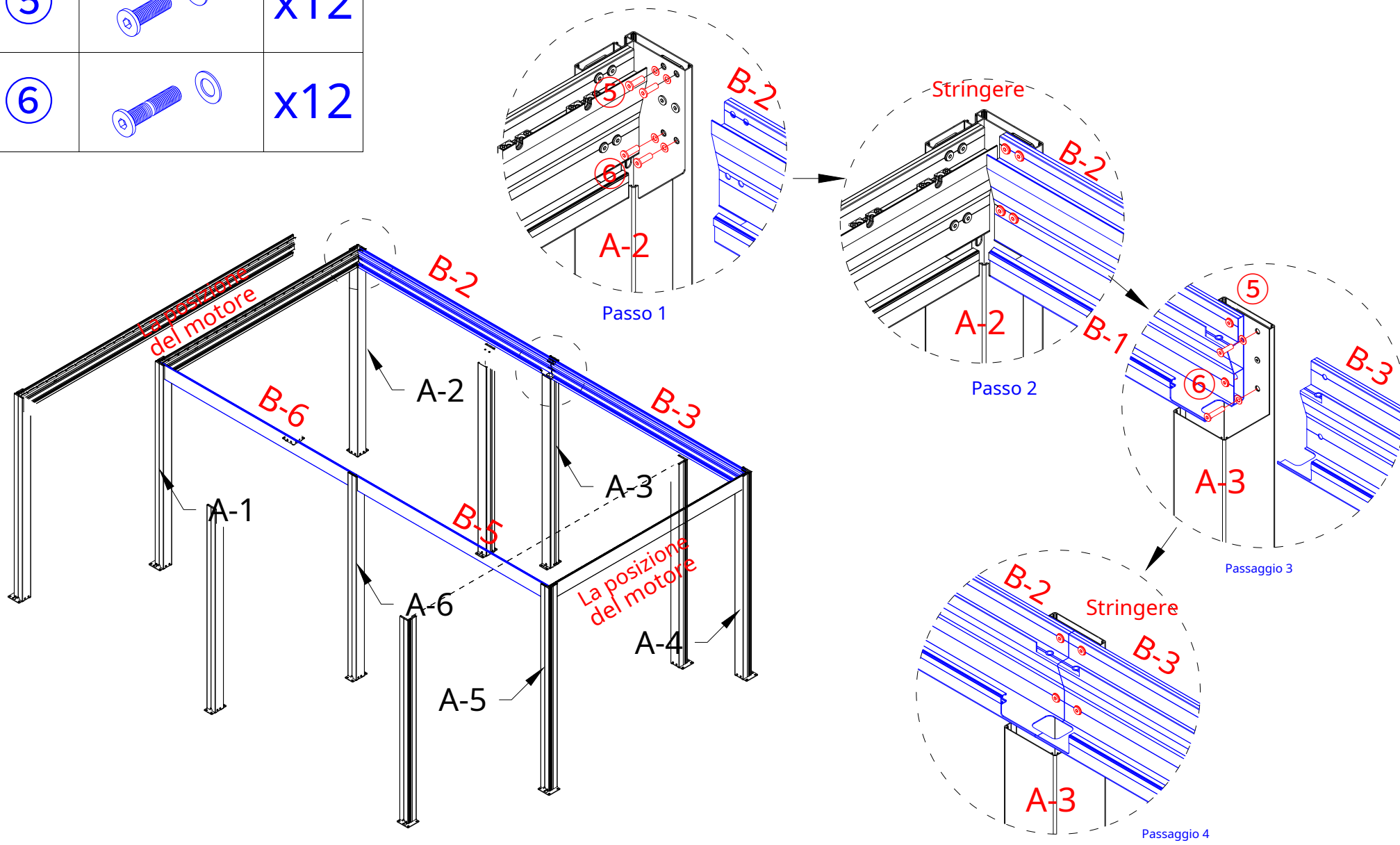
B-2 B-5	B-3 B-6		x4
------------	------------	--	----

⑤		x12
---	---	-----

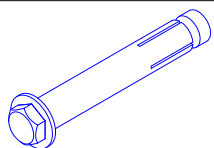
⑥		x12
---	---	-----

Assemblare la struttura

4) Come mostrato, inserire la trave e la grondaia (B-2, B-3, B-5, B-6) nei post, quindi fissare la trave e la grondaia sui montanti con viti esagonali M8*25⑤ e viti esagonali M8*35⑥.



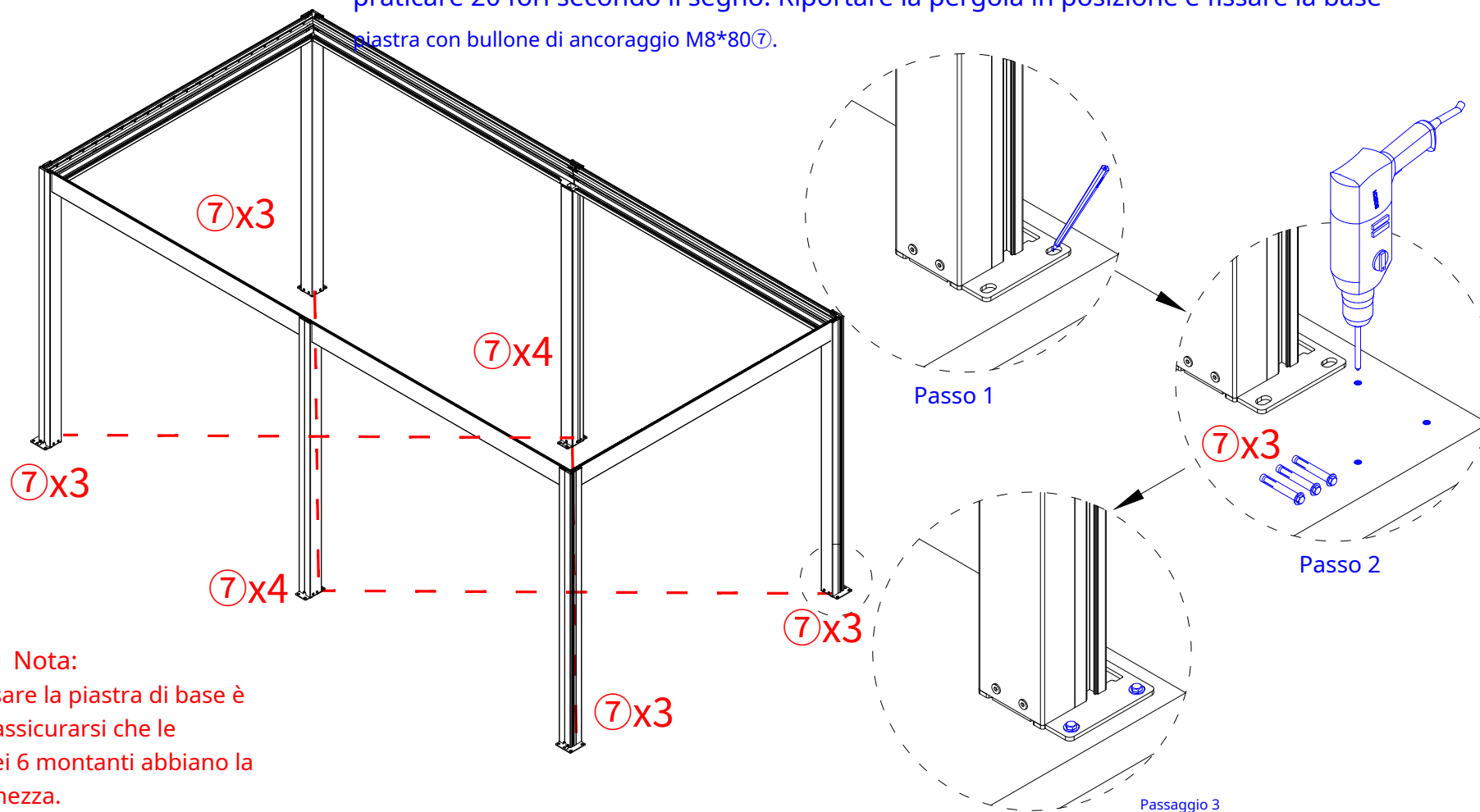
7



x20

Fissare la pergola al terreno

- 1) Utilizzare il bullone di ancoraggio da 20 M8*80⁷ fornito, se il terreno è in cemento. In caso contrario dovrai trovare un'altra soluzione per fissare la pergola sulla superficie desiderata.
- 2) Spostare la pergola nella posizione di installazione appropriata, quindi segnare la posizione dei quattro montanti con la matita, rimuovere la pergola e utilizzare il trapano elettrico per praticare 20 fori secondo il segno. Riportare la pergola in posizione e fissare la base sinistra con bullone di ancoraggio M8*80⁷.



Nota:

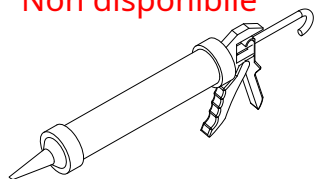
Prima di fissare la piastra di base è necessario assicurarsi che le diagonali dei 6 montanti abbiano la stessa lunghezza.



È responsabilità dell'utente assicurarsi che la pergola sia fissata. Il produttore non è responsabile per danni causati alla pergola (o ai suoi accessori) da calamità naturali o eventi particolari. Qualsiasi pergola non riparata potrebbe essere spazzata via e causare danni, questa responsabilità non sarà attribuita al produttore. Controllare regolarmente la pergola per assicurarsi che rimanga stabile e saldamente attaccata al terreno. Una pergola che si stacca dalla sua posizione e subisce o provoca danni non sarà coperta da garanzia.



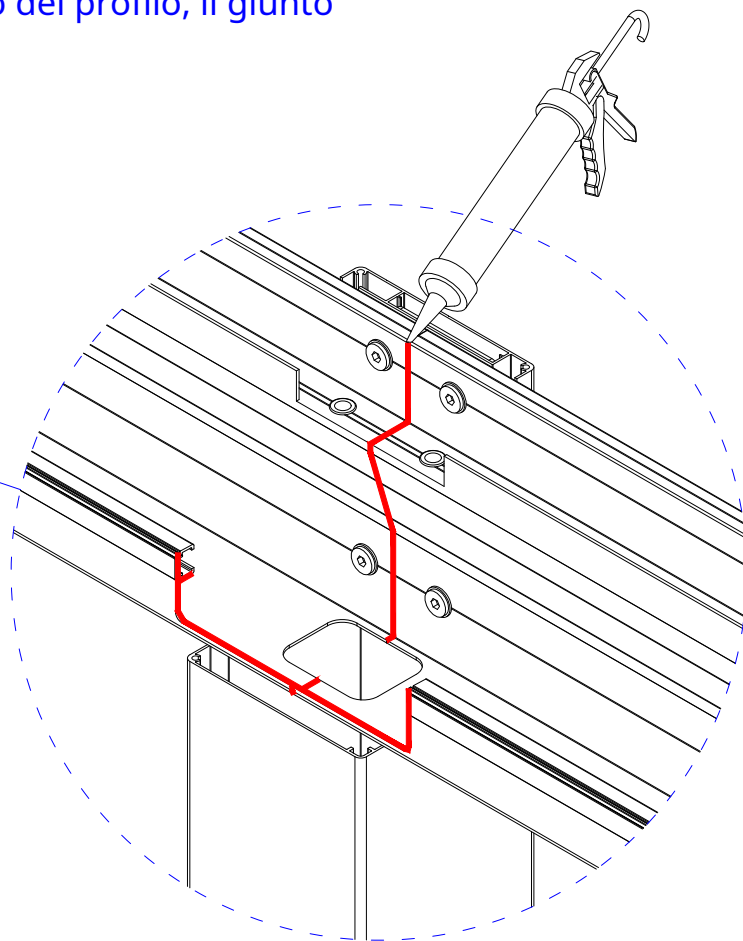
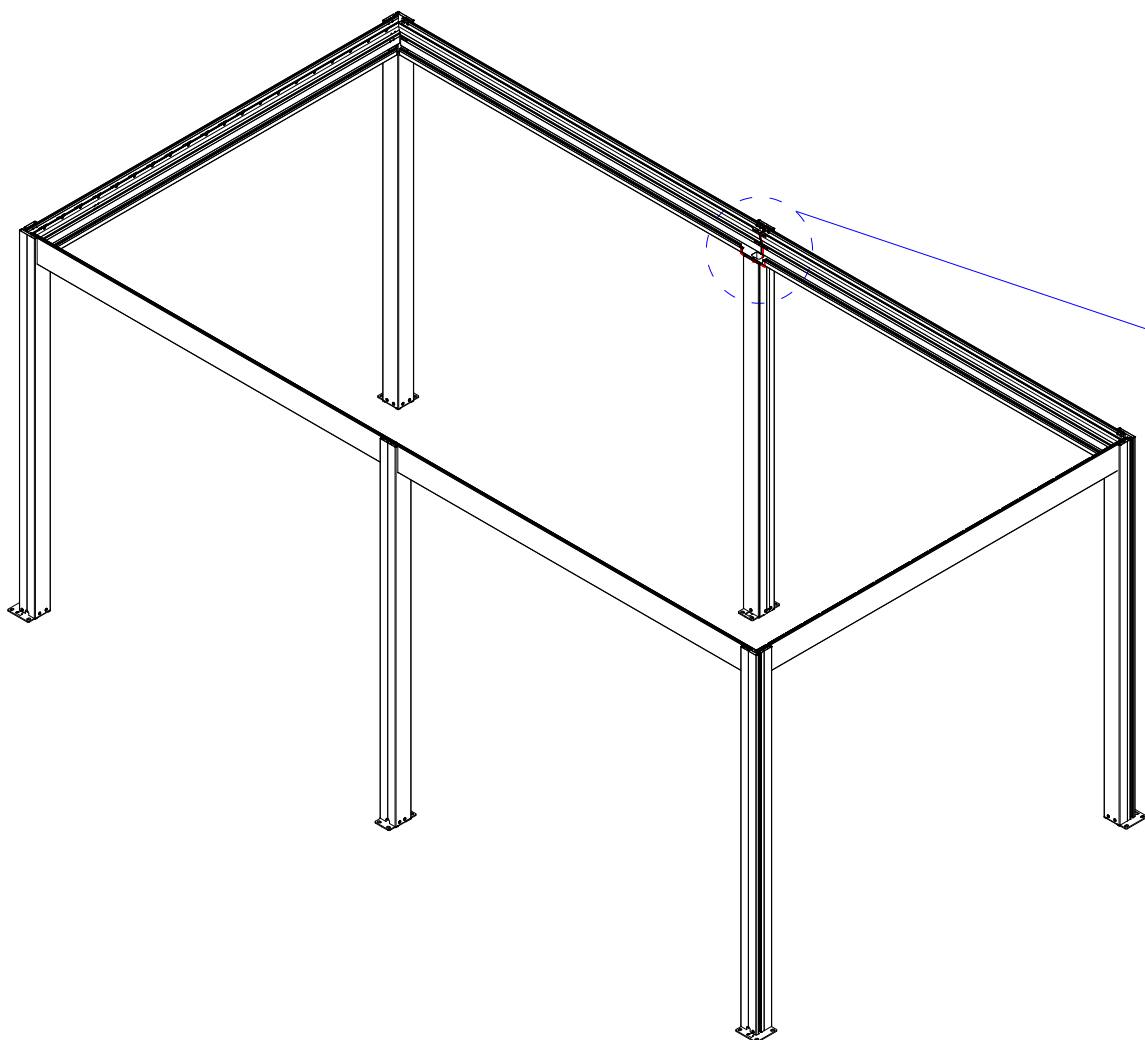
Non disponibile

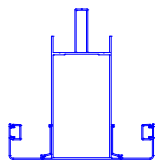
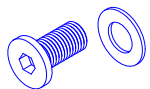


Aumentare le prestazioni impermeabili della pergola

1) Il prodotto stesso della pergola è impermeabile, quindi il produttore non fornisce sigillante. La sigillatura può essere eseguita a discrezione del proprietario per aumentare la durata della pergola.

Posizione di sigillatura: l'interno del giunto del profilo, il giunto tra le grondaie (come mostrato).



B-7**x1****8****x4**

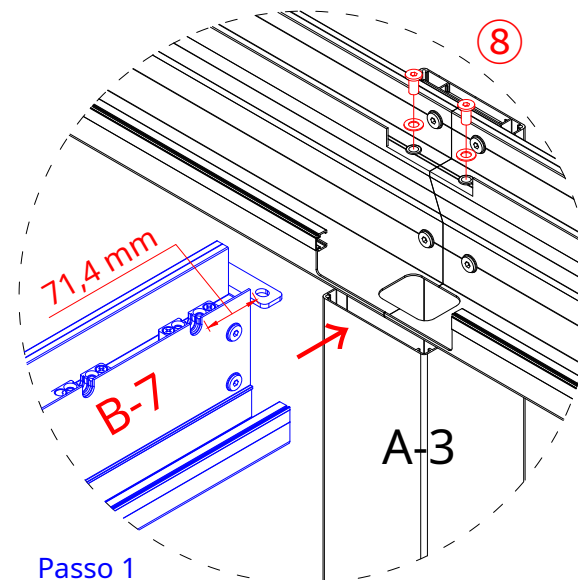
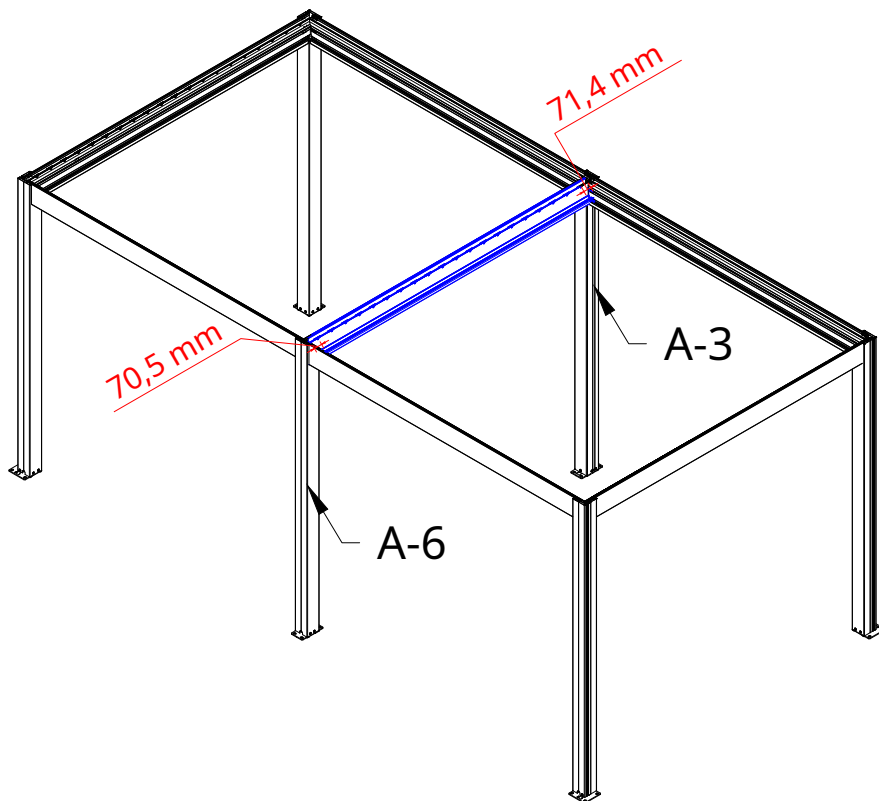
Assemblare la struttura

4) Come mostrato, fissare la trave e la grondaia B-7 sul quadro con Viti esagonali M8*20⁸.

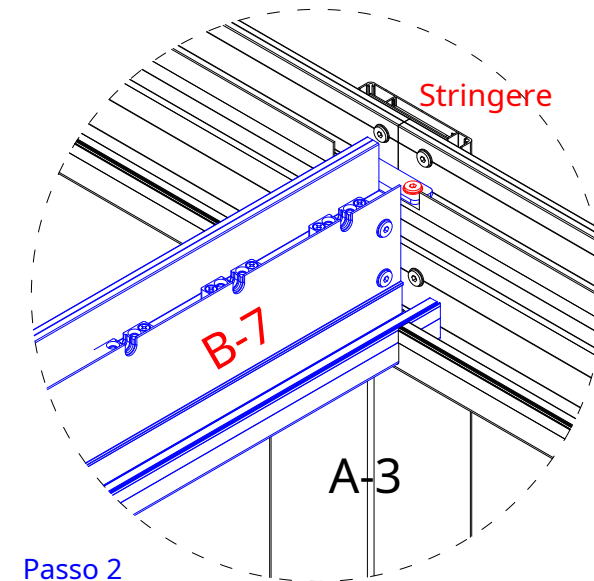


Nota:

Si prega di prestare attenzione alla direzione di installazione della trave e della grondaia B-7.



Passo 1



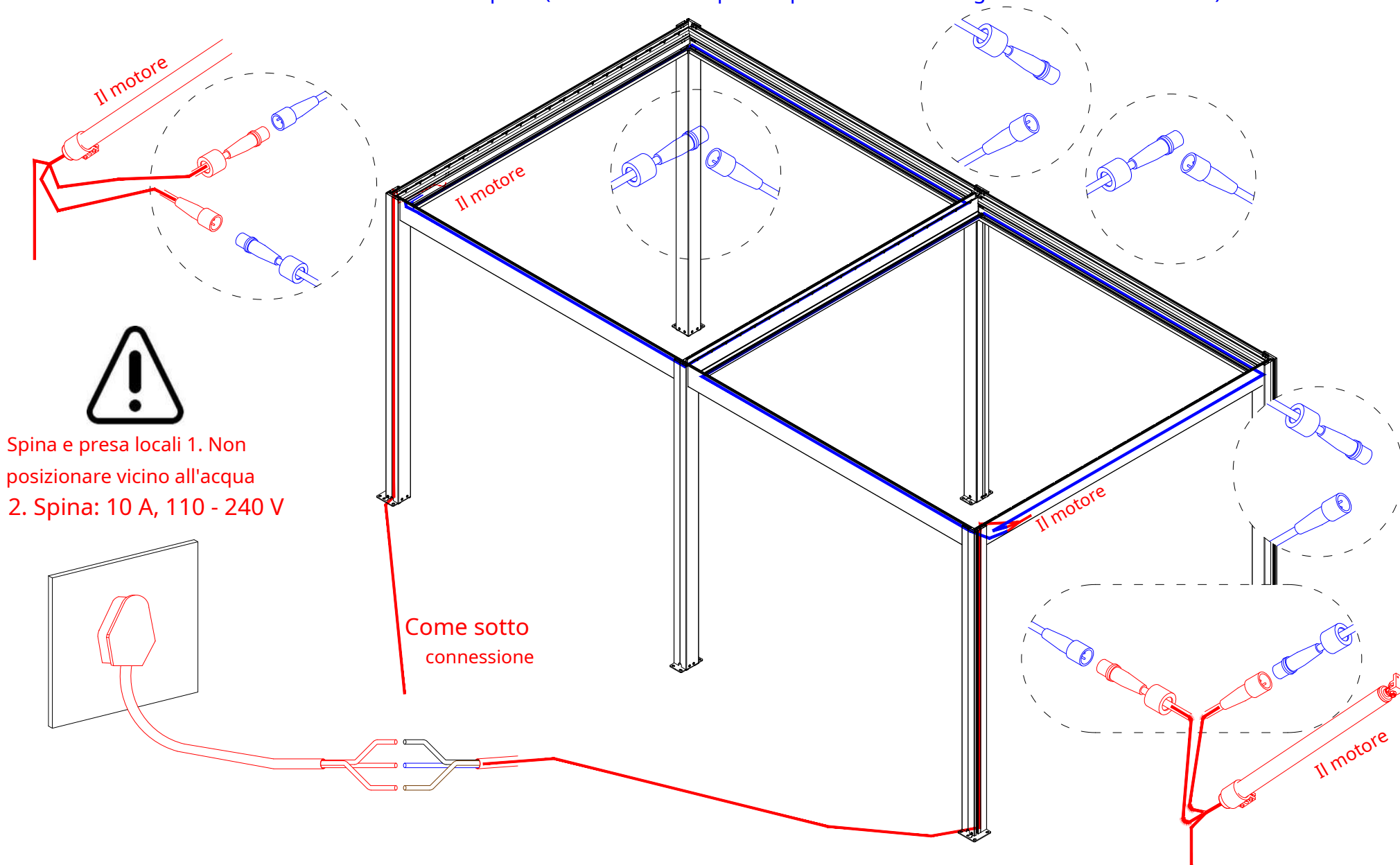
Passo 2

Filo LED

Cavo di alimentazione

Installazione del cavo

Quando si stendono i cavi, farli scorrere nel montante dalla tacca all'estremità superiore del montante. Tirare i fili verso il foro di uscita. Tirare i fili verso la presa e farli uscire dal foro nella parte inferiore del palo. (Utilizzare un filo per far passare il cavo lungo il montante verticale.)

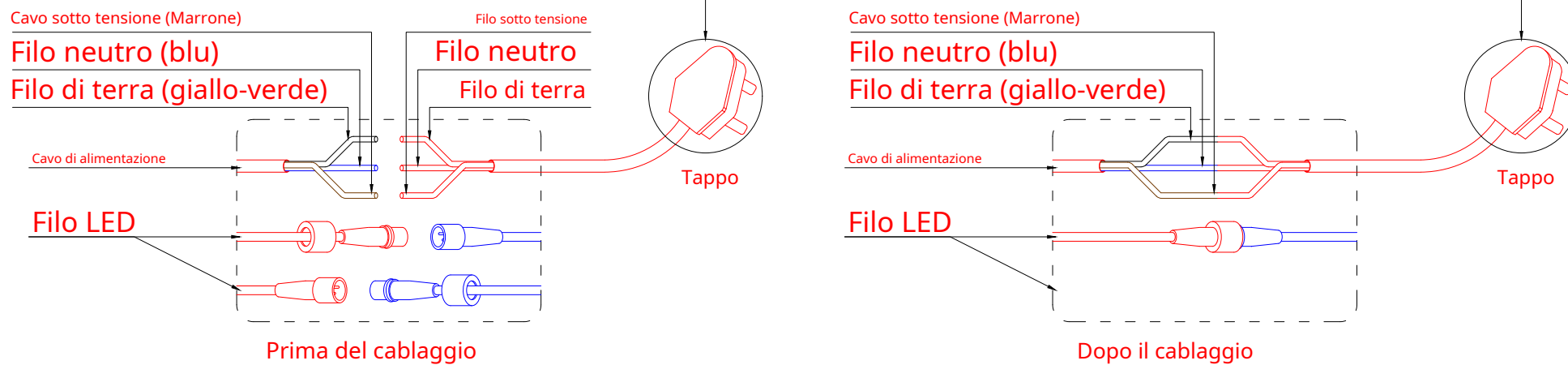




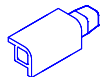
Nota: seguire i passaggi per collegare correttamente il cavo, altrimenti il motore sarà difettoso.



La spina non è fornita

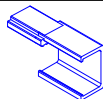


9



x4

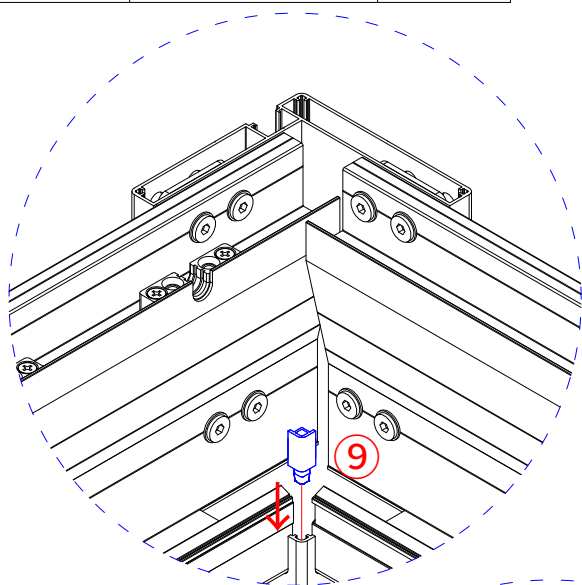
10



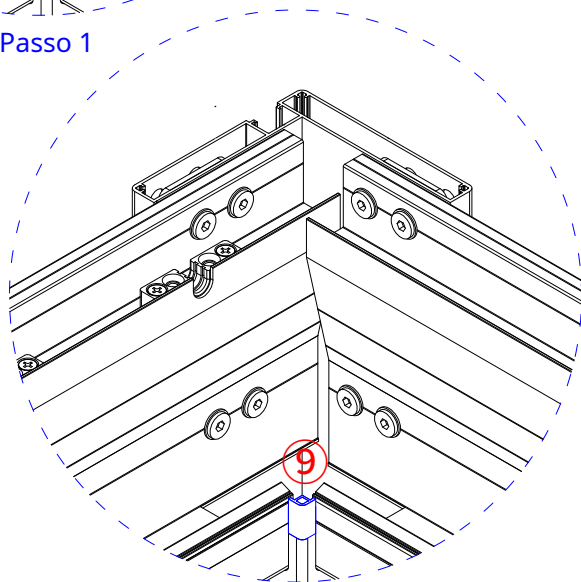
x4

Fissare il montante e la prolunga angolare della trave

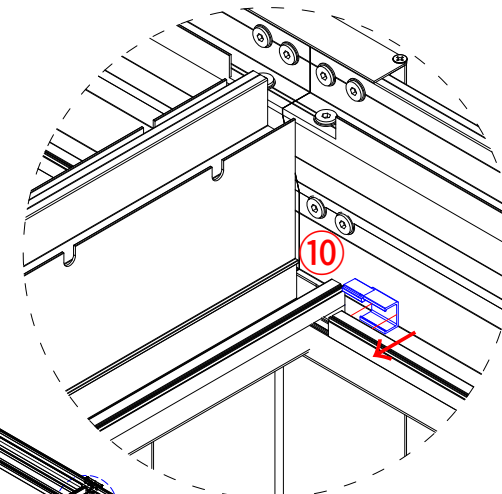
1) Come mostrato, far scorrere l'elemento di estensione dell'angolo del montante nella parte superiore dell'angolo del montante. Quindi far scorrere l'estensione dell'angolo della trave sul lato l'angolo della trave.



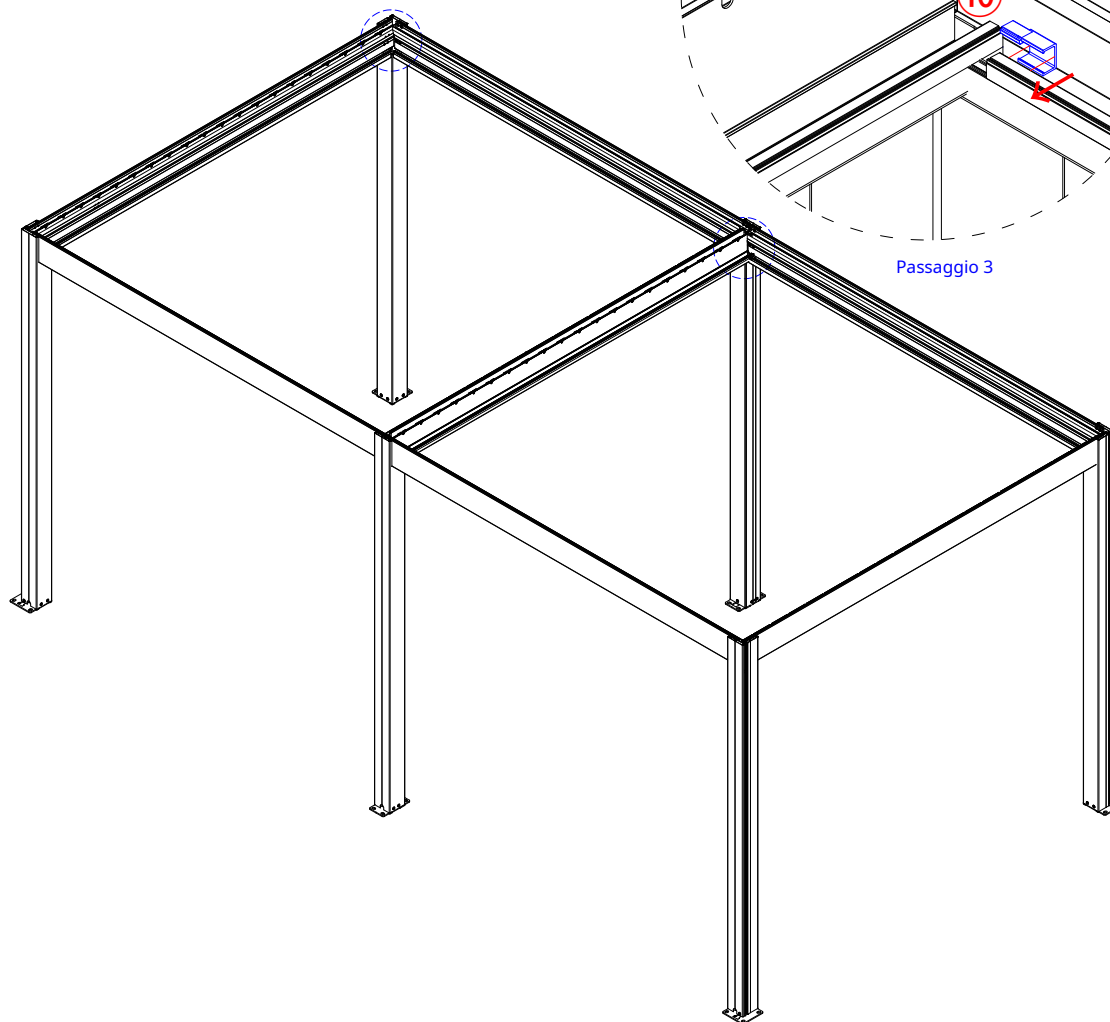
Passo 1



Passo 2



Passaggio 3



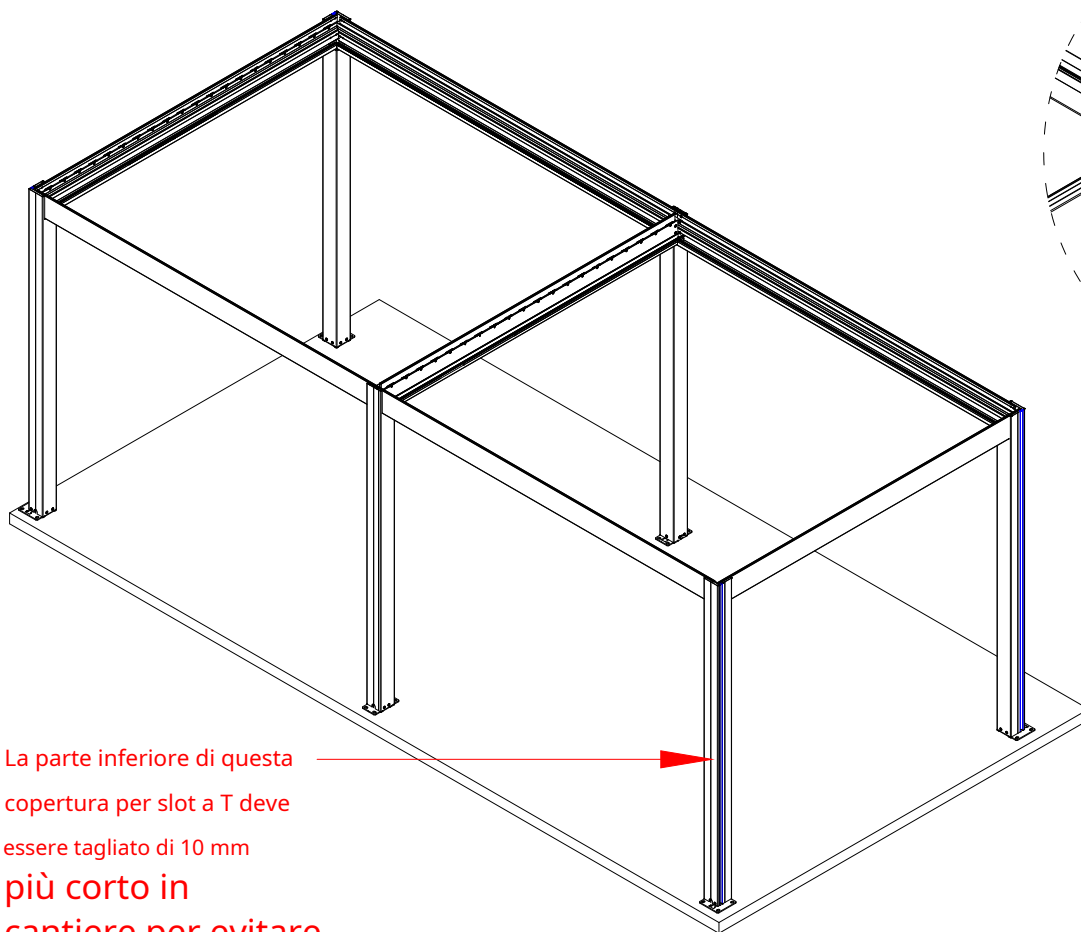
E



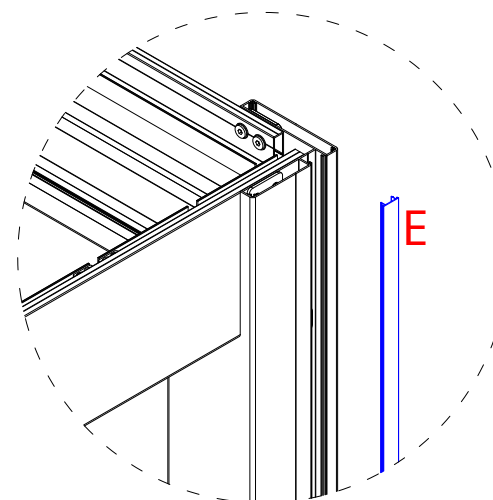
x4

Correggere la copertura dello slot a T

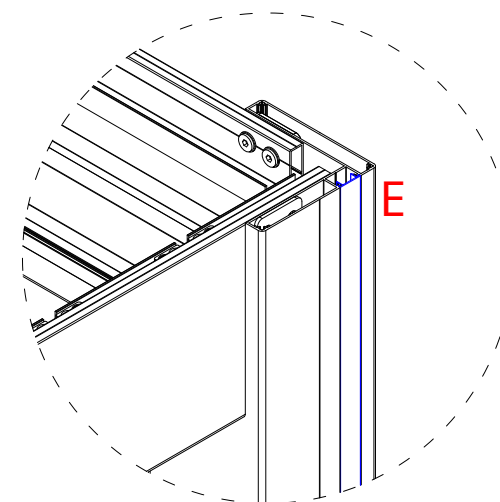
2) Come mostrato, inserire la copertura della scanalatura a T E nella scanalatura del montante.



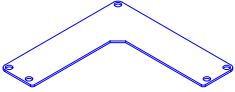

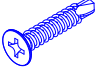
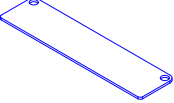
La parte inferiore di questa
copertura per slot a T deve
essere tagliato di 10 mm
**più corto in
cantiere per evitare
di intralciare l'uscita
dei cavi.**



Passo 1

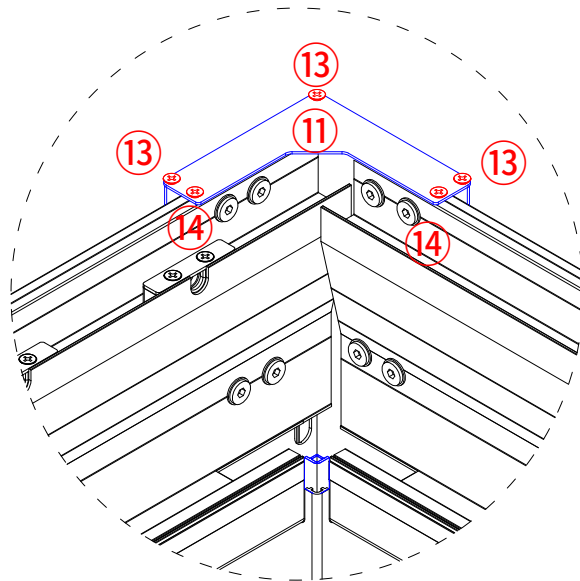


Passo 2

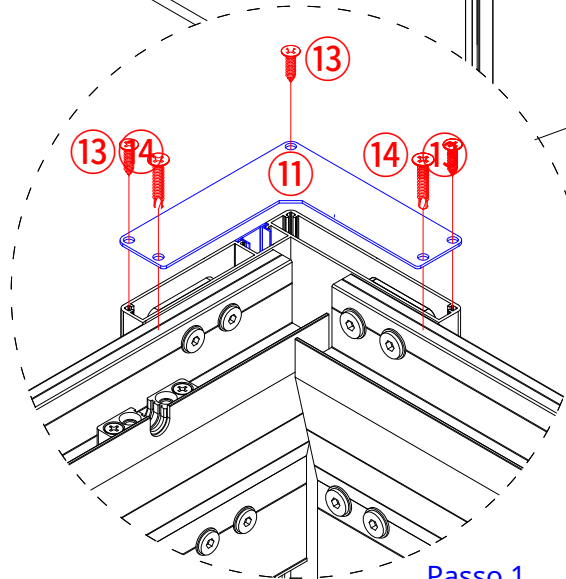
11		x4
13		x16
14		x8
15		x2

Fissare la copertura superiore del palo

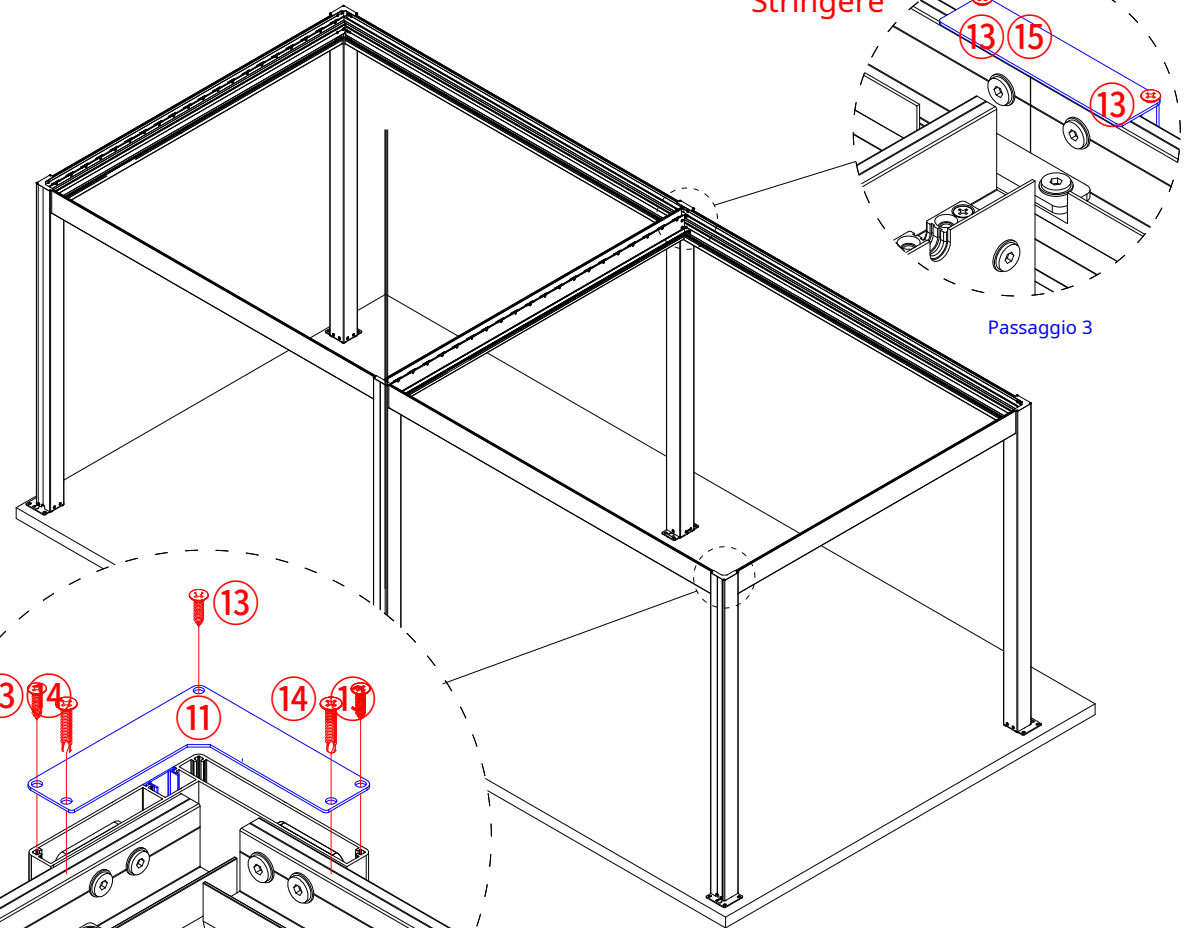
3) Come mostrato, posizionare la piastra del cappuccio terminale a forma di L¹¹ sulla parte superiore del palo e poi fissarlo con 3 viti autofilettanti da 4,2*16¹³ e 2 viti a coda di trapano da 4,2 * 19¹⁴. Risolto il problema con la copertura superiore del montante rettangolare¹⁵ sui montanti con vite a testa piatta 4,2*16¹³.

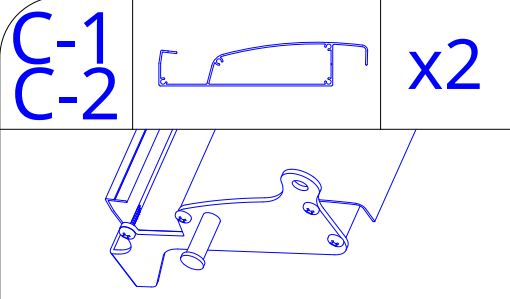


Passo 2



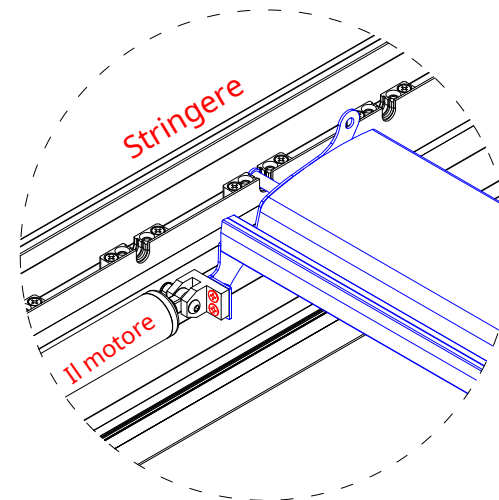
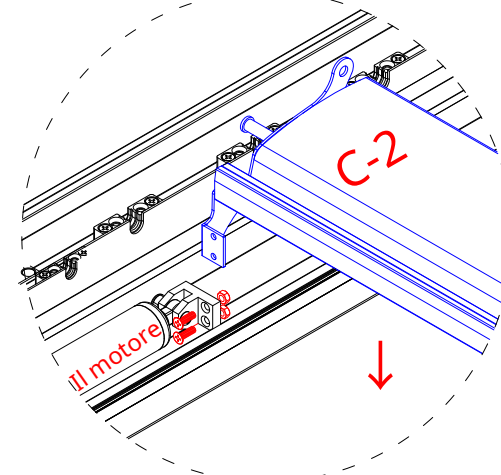
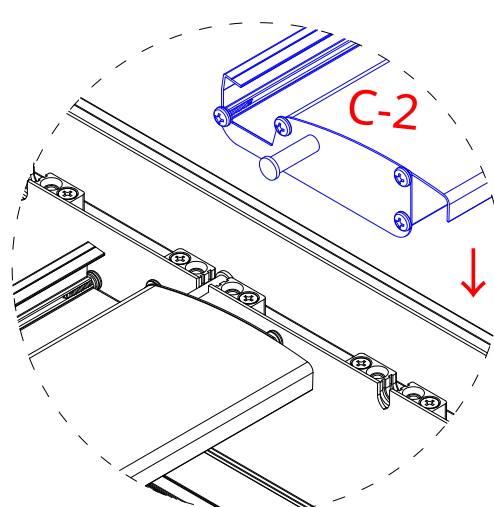
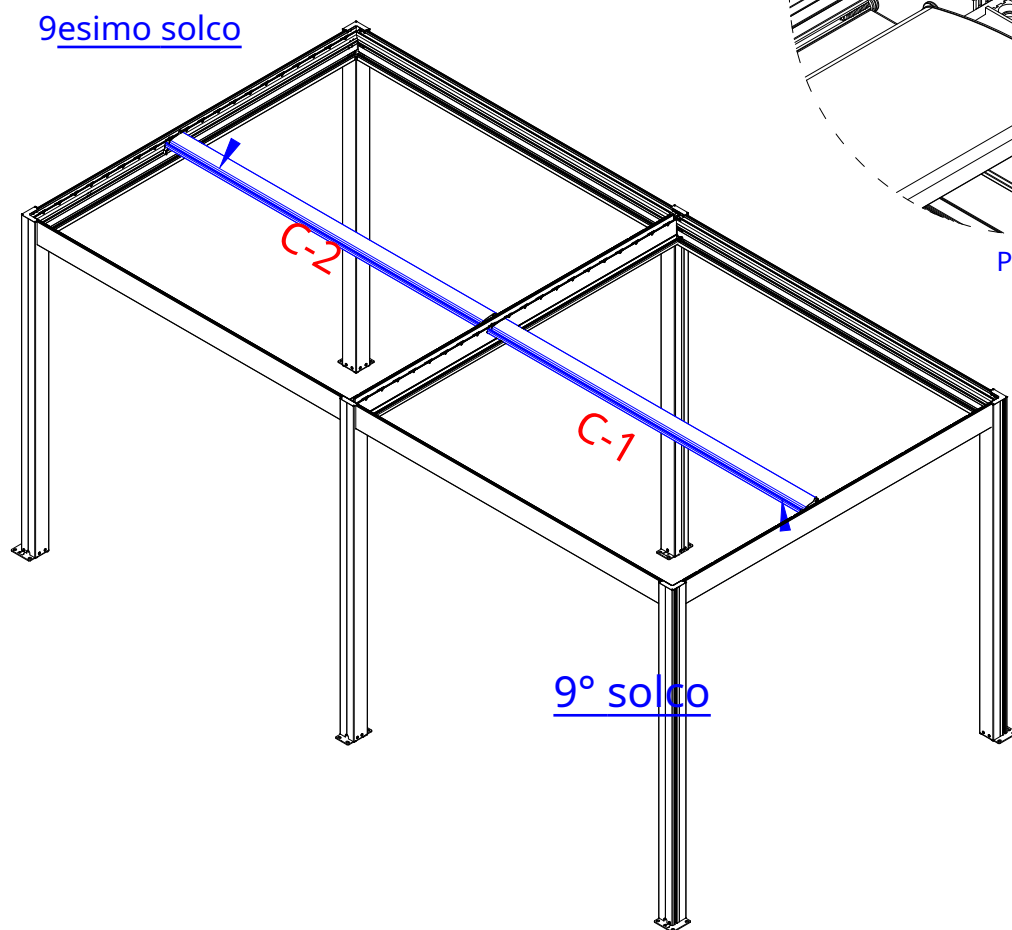
Passo 1





Installazione delle lame del Louvre

- 1) Come mostrato, la lama della feritoia con C-1 guidato scatta direttamente nella scanalatura.
- 2) Collegare la staffa del braccio del motore al cappuccio terminale della lama della feritoia con C-1 e C-2 azionati.



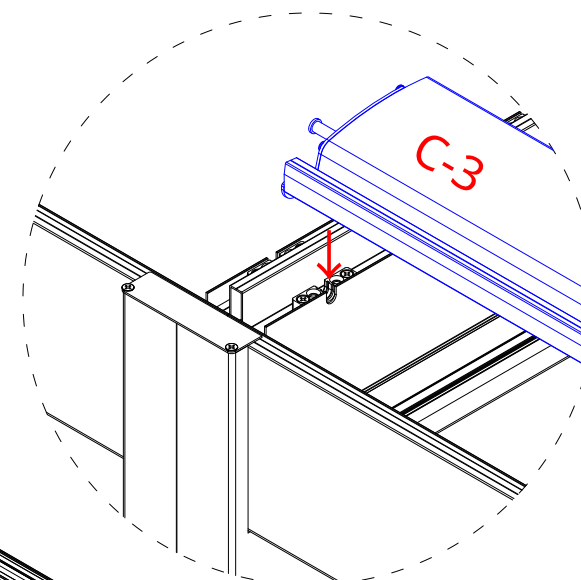
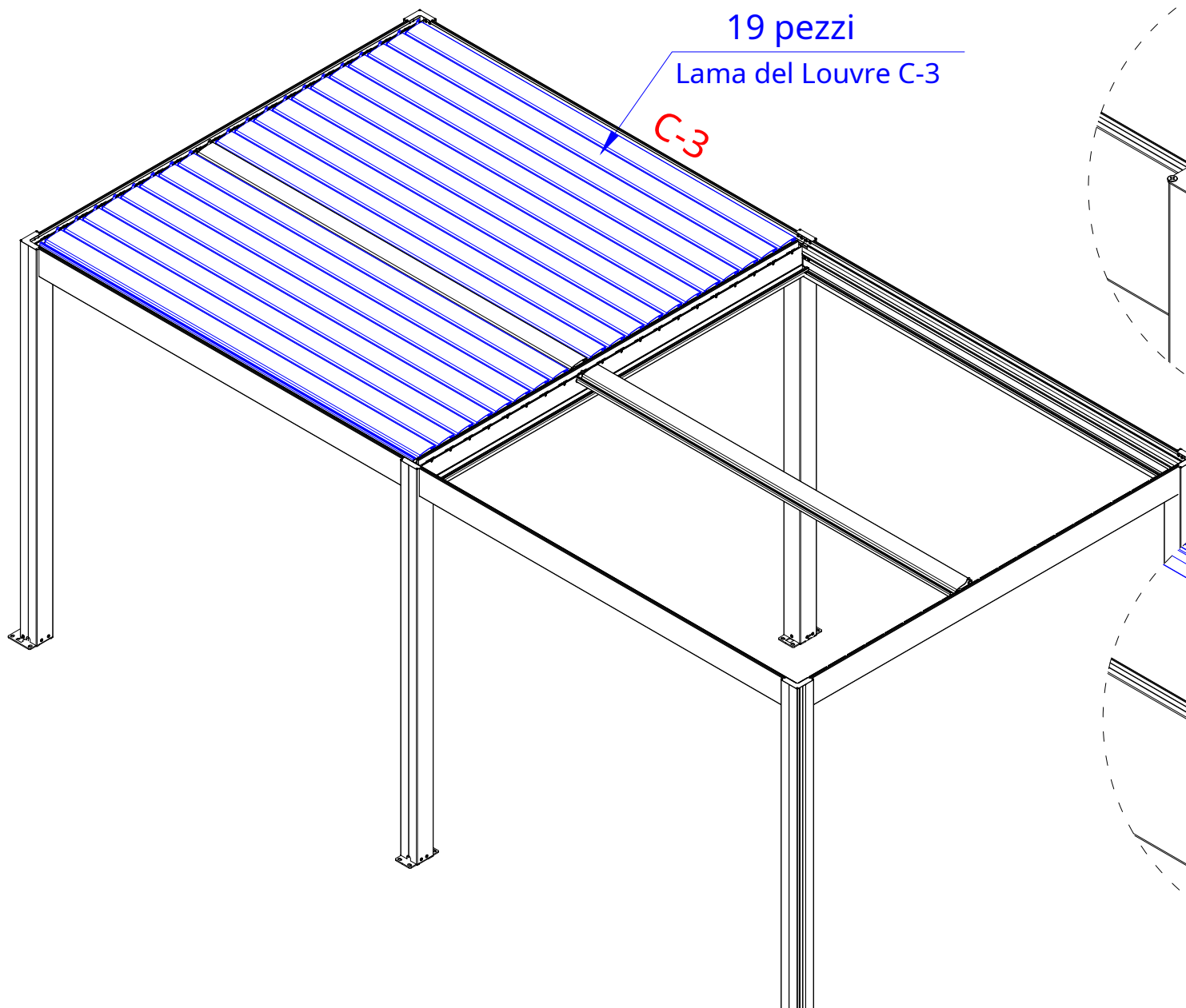
C-3



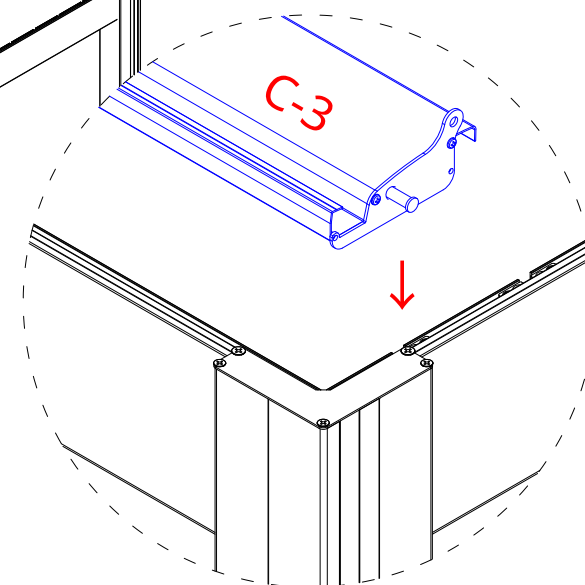
x19

Installazione delle lame del Louvre

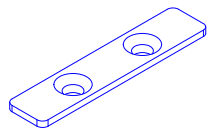
3) Come mostrato, la lama della feritoia C-3 scatta direttamente nella scanalatura.



Passo 1



15



x40

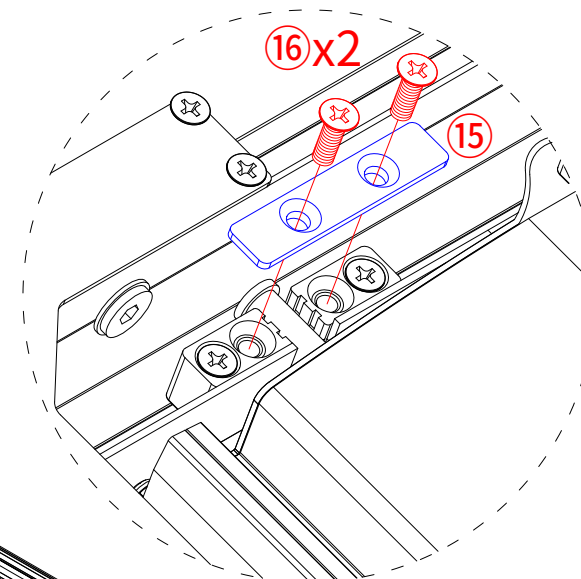
16



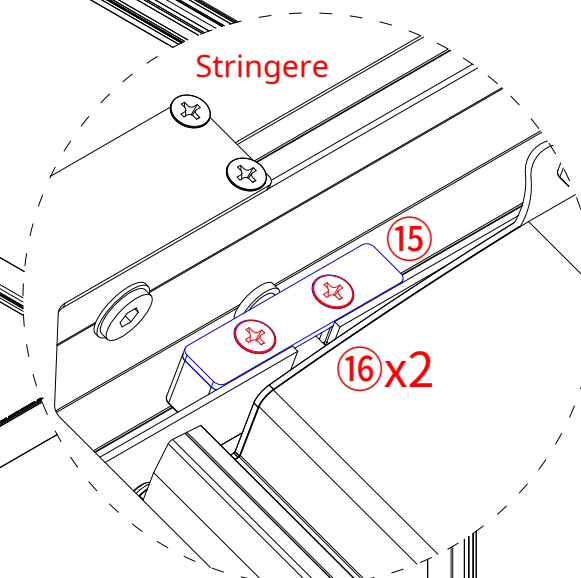
x80

Installazione delle lame del Louvre

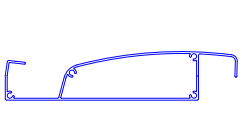
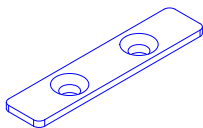
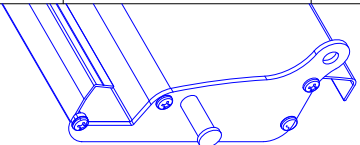

4) Come mostrato, fissare la ghiandola porta albero 15 accesosupporto dell'albero con Viti a testa svasata M5*16 16.



Passo 1



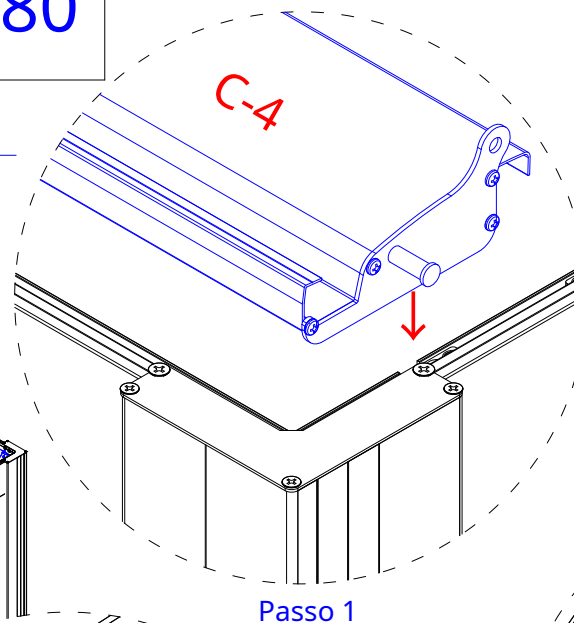
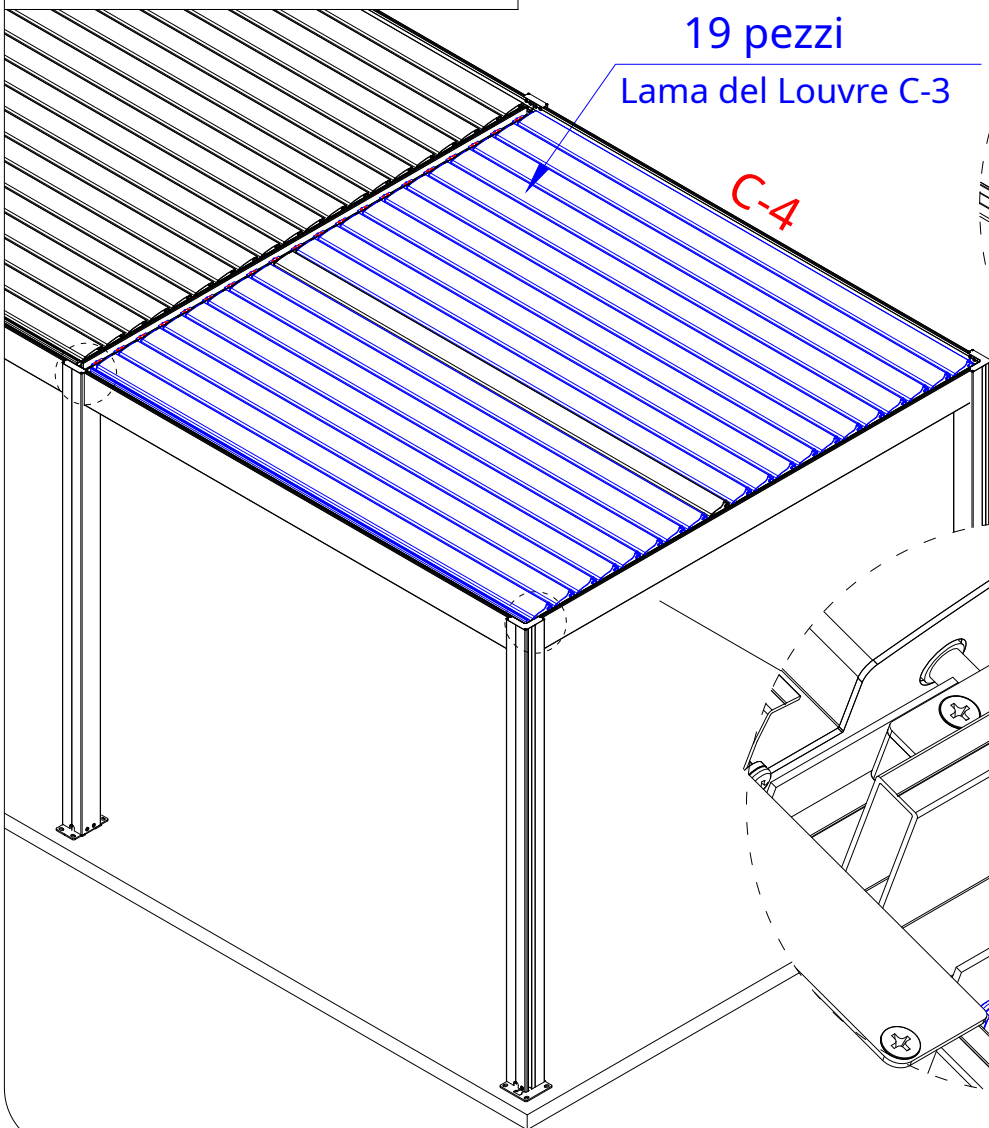
Passo 2

C-4		x19	15		x40
			16		x80

Installazione delle lame del Louvre

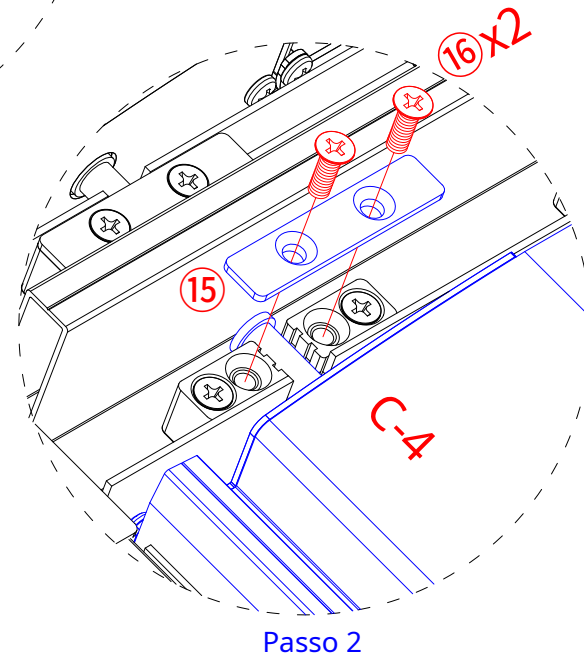
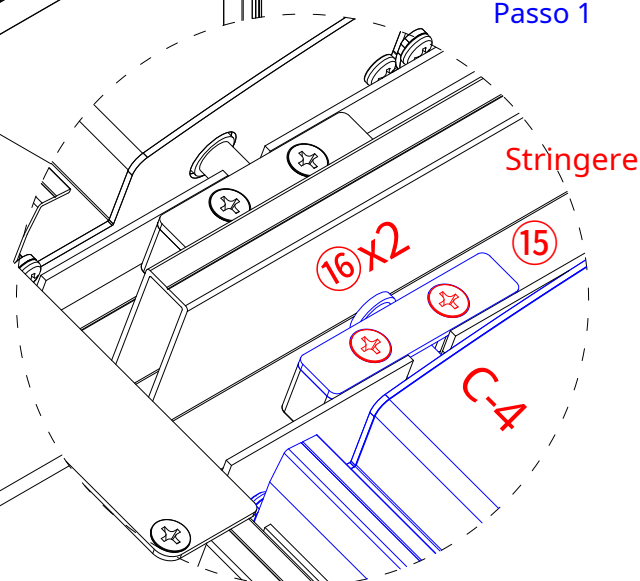
5) Come mostrato, la lama della feritoia C-4 scatta direttamente nel scanalatura, fissare il premistoppa del supporto dell'albero 15 acceso supporto dell'albero con Viti a testa svasata M5*16 16.

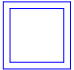
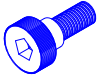
19 pezzi
Lama del Louvre C-3



Nota:

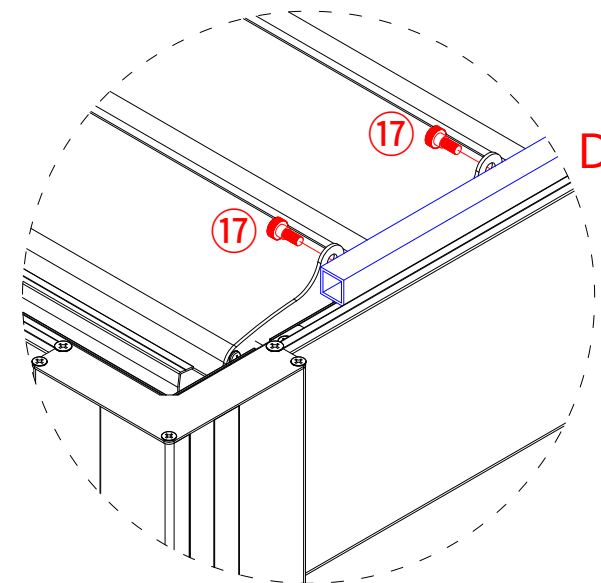
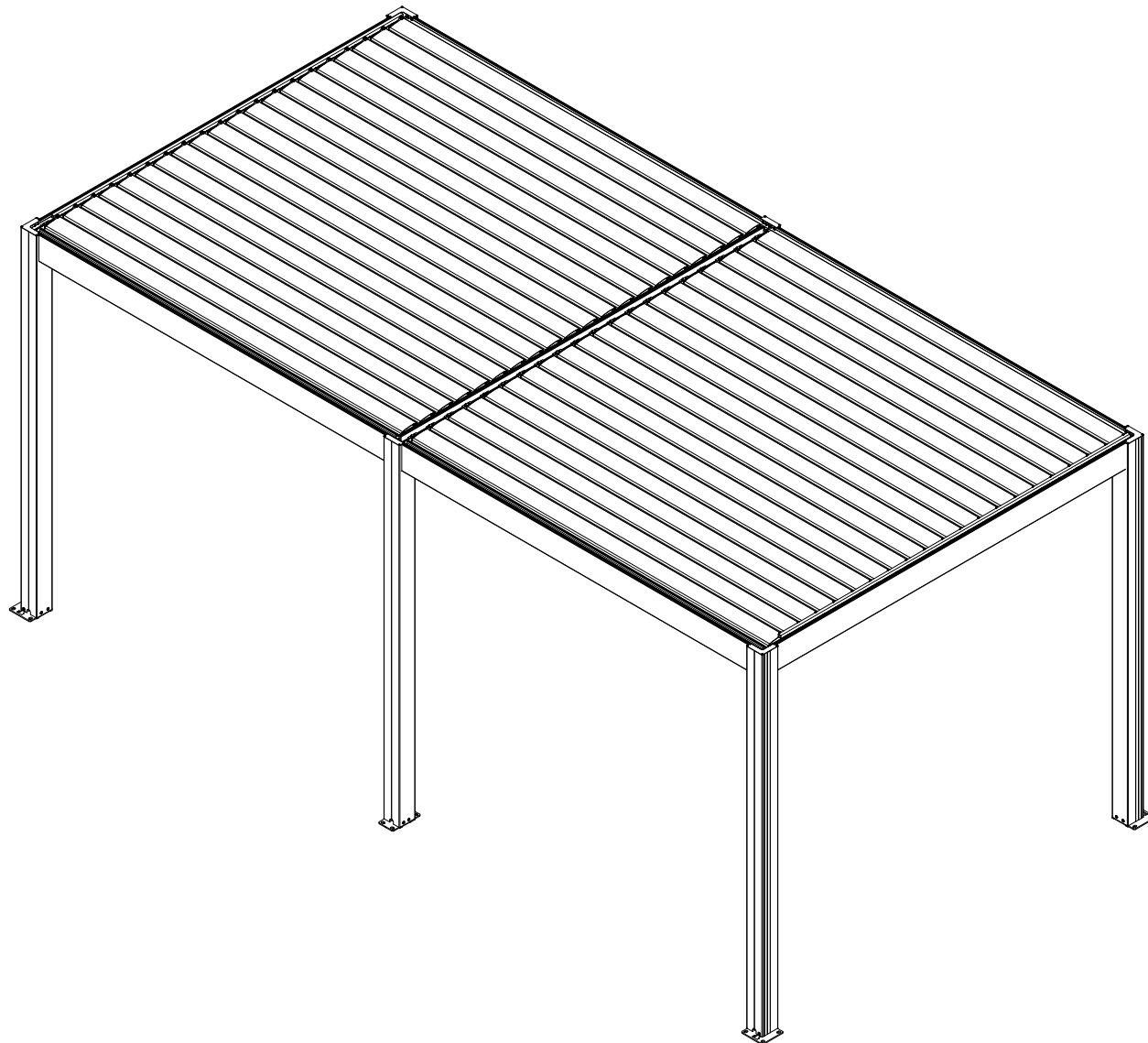
Ogni volta che viene installata una lama della feritoia, il supporto dell'albero ghiandola 15 ad entrambe le estremità della lama della feritoia sono fissate.



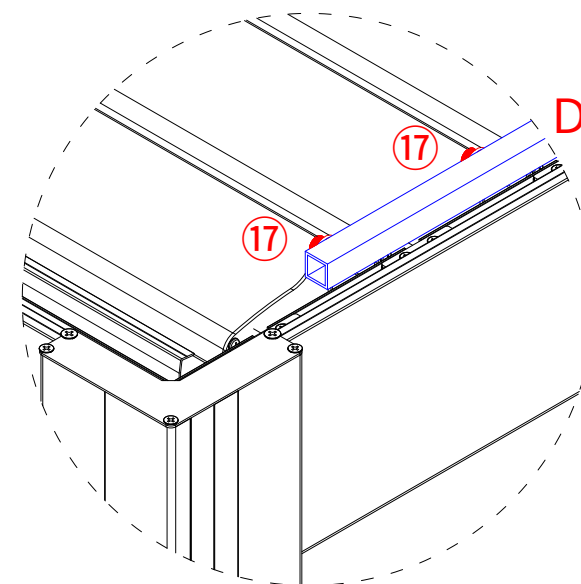
D		x2
17		x40

Installazione delle lame del Louvre

6) Come mostrato, inserire la vite a testa zigrinata esagonale M6*5¹⁷ attraverso il foro (sull'asta di comando D) che si fissa sulla lama della feritoia.

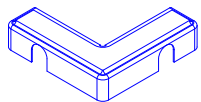


Passo 1



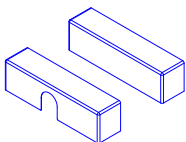
Passo 2

②



x4

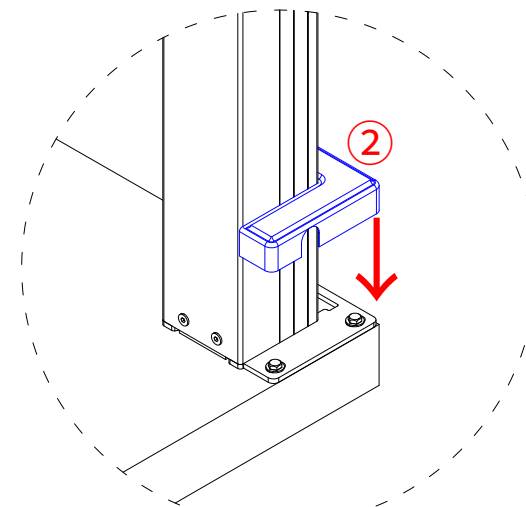
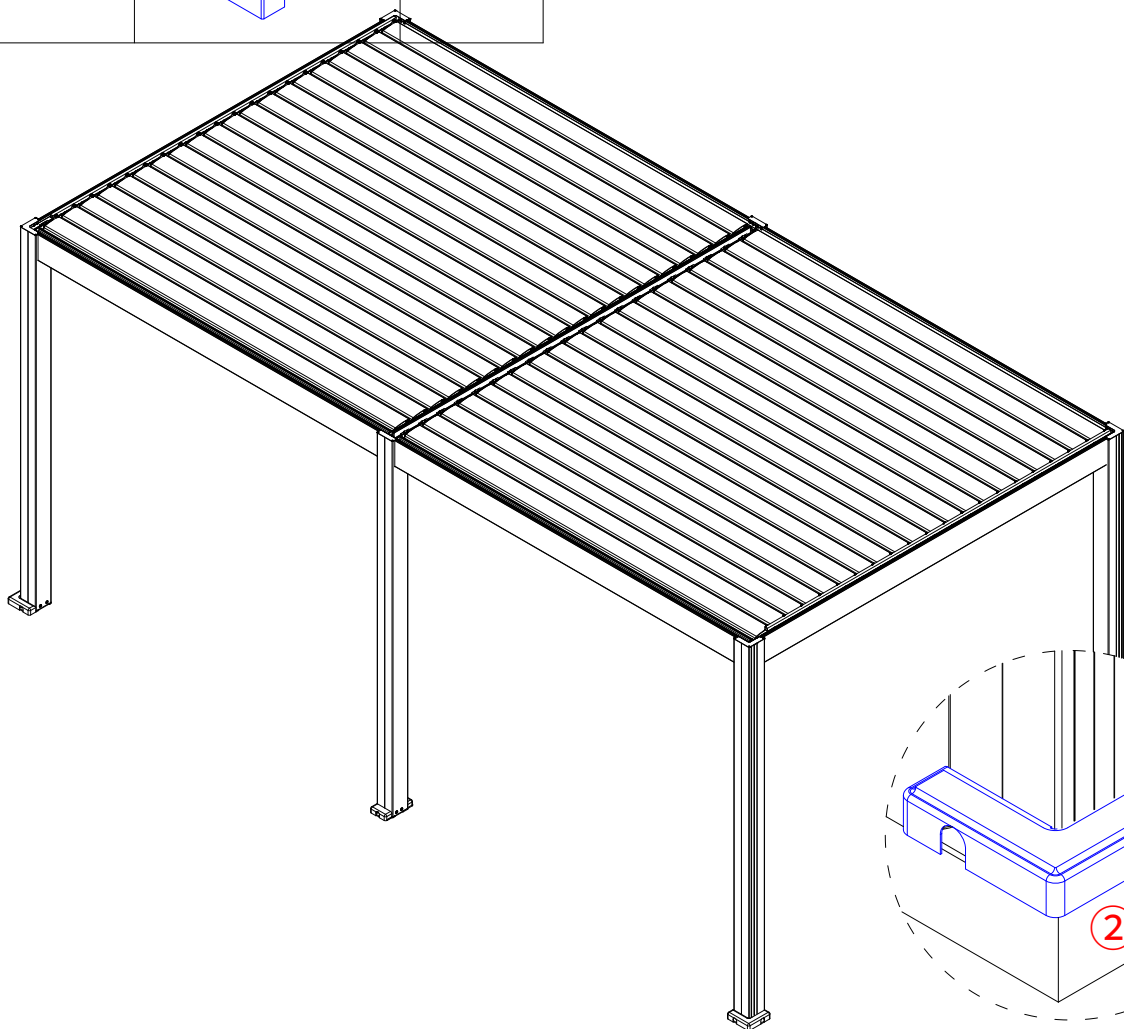
②



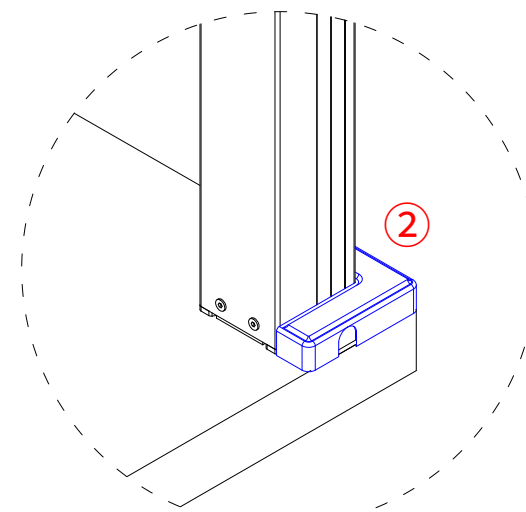
x2

Installazione della copertura della piastra di base

1) Come mostrato, la tacca a forma di U del coperchio della piastra di base deve essere orientata nella stessa direzione dell'apertura di scarico. Il coperchio della piastra di base sul montante con tacca di uscita extra.

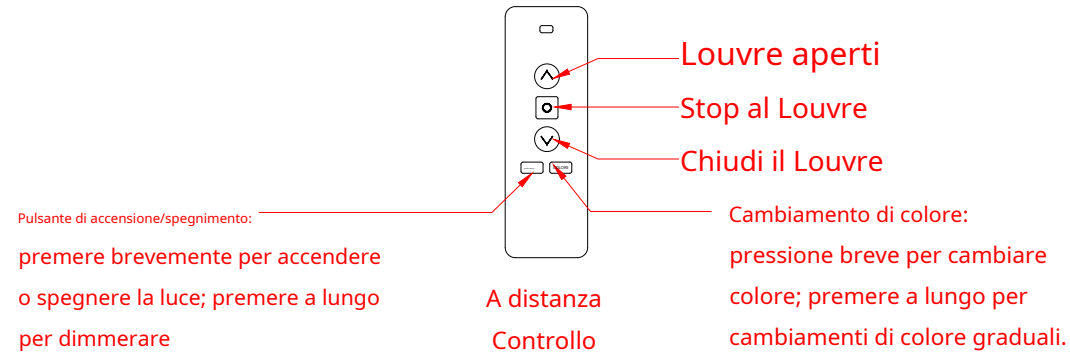


Passo 1



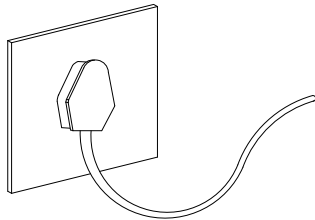
Passo 2

Quando il telecomando e il ricevitore non riescono a controllare il motore, seguire i passaggi seguenti per riprogrammare.



Passaggi per l'accoppiamento:

①



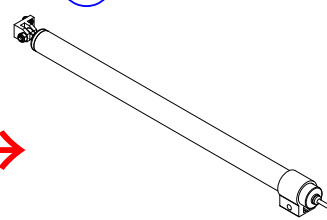
Spegnere l'alimentazione per 15 secondi, quindi ricollegarla, quindi per favore avviare i passaggi successivi entro 30 secondi.

②



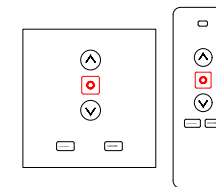
Aprire il coperchio posteriore del telecomando/ricevitore, tenere premuto il tasto **Tasto U2** per più di 7 secondi.

③



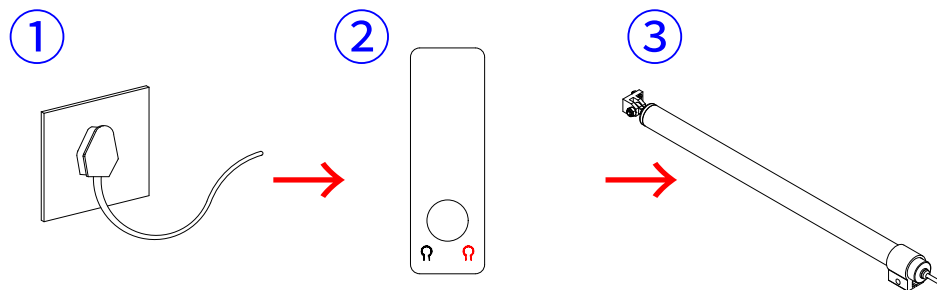
Quando il motore continua a fare UN "bipbipbip" suono.

④



Tieni premuto il tasto **pulsante di arresto** del telecomando/ricevitore per più di 2 secondi. Quando il "bipbipbip" il suono del motore scompare, significa che il telecomando/ricevitore è stato accoppiato con successo.

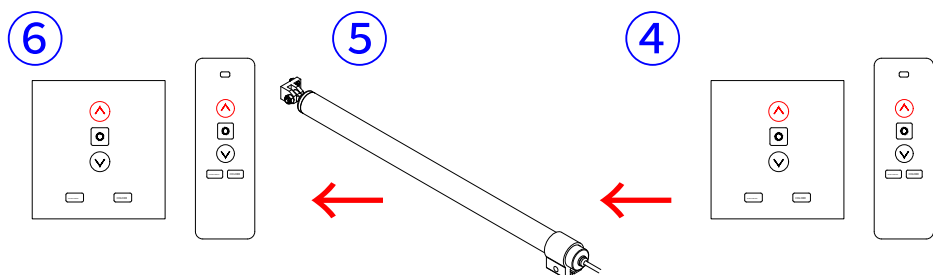
Passaggi di cambio di direzione:



Spegnere l'alimentazione per 15 secondi e quindi ricollegarla il potere, quindi per favore avvia il seguenti passaggi all'interno 30 secondi.

Aprire il coperchio posteriore del telecomando/ricevitore, tenere premuto il **Tasto U2** per più di 7 secondi.

Quando il motore continua a fare UN "bipbipbip" suono.

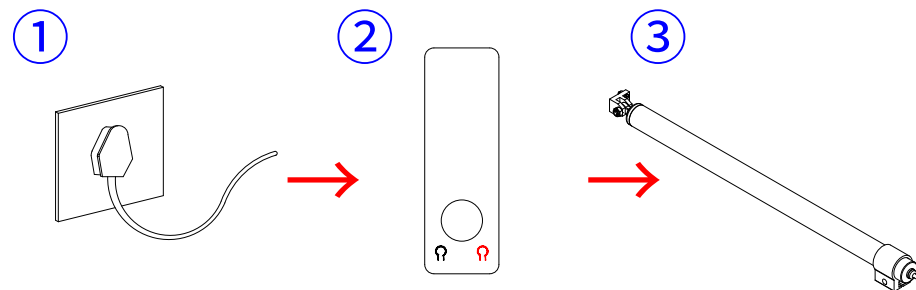


Tieni premuto il **tasto pulsante sudel** telecomando per più di 2 secondi.

Il motore fa UN "bipbipbip" suona di nuovo

Tieni premuto il **tasto pulsante sudel** telecomando/ricevitore per più di 2 secondi.

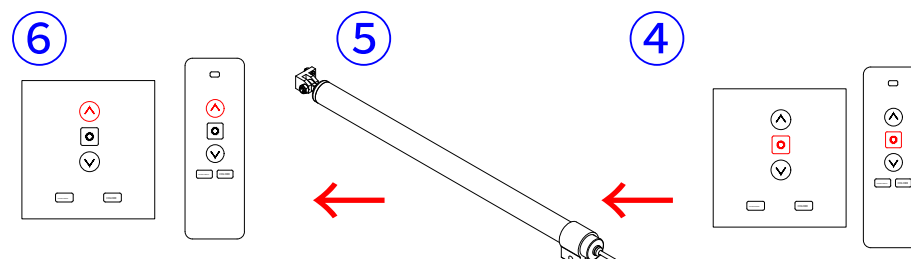
Passaggi per l'eliminazione dell'associazione:



Spegnere l'alimentazione per 15 secondi e quindi ricollegarla il potere, quindi per favore avvia il seguenti passaggi all'interno 30 secondi.

Aprire il coperchio posteriore del telecomando/ricevitore, tenere premuto il **Tasto U2** per più di 7 secondi.

Quando il motore continua a fare UN "bipbipbip" suono.



Tieni premuto il **tasto pulsante sudel** telecomando/ricevitore per più di 2 secondi. Elimina l'abbinamento con successo.

Il motore fa UN "bipbipbip" suona di nuovo

Tieni premuto il **tasto pulsante di arresto** del telecomando/ricevitore per più di 2 secondi.

Prenditi cura della tua pergola

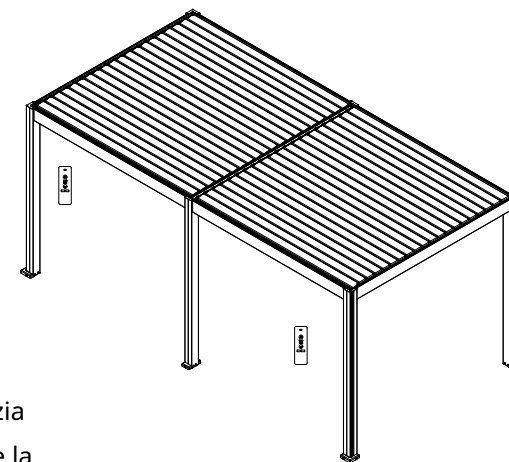
Le superfici della struttura rivestite con vernici a polveri termoindurenti devono essere pulite una volta all'anno per mantenere l'aspetto estetico originale.

Le polveri termoindurenti sono sensibili a:

- Attrito fisico, impatto violento, estrusione, sostanze chimiche inclusi solventi alcalini e solventi acidi.
- Elementi naturali come vento, pioggia, neve e luce solare prolungata. L'esterno della pergola potrebbe deteriorarsi nel tempo e questo non sarà coperto dalla garanzia.

Pulire la Pergola

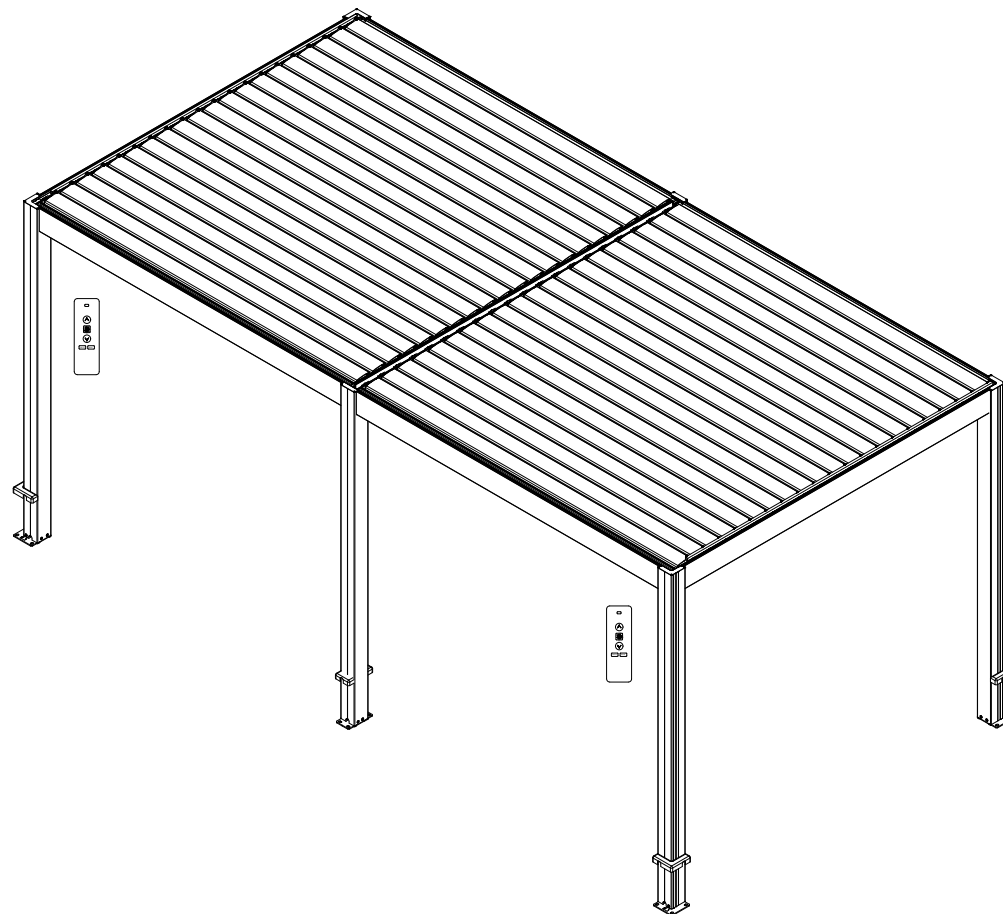
- Non utilizzare spugne abrasive, creme detergenti, spugne abrasive, sfere di filo di ferro o panni colorati.
- Consigliato: spugna morbida, panno morbido senza sabbia, cotone idrofilo, cotone o carta non tessuta (solo bianca).
- Non utilizzare prodotti corrosivi come detergenti acidi o alcalini. Si consiglia di lavare con acqua detergente a pH neutro e poi asciugarlo con un panno per mantenerlo asciutto.
- Durante la pulizia con apparecchi ad alta pressione è necessario adottare le stesse precauzioni previste per la pulizia della carrozzeria dell'auto. Dovrebbero essere presi in considerazione la distanza, il tipo di ugello, la temperatura e la pressione dell'acqua.



Usa promemoria

- Al termine dell'installazione, verificare che le viti siano serrate. Ricordarsi di controllare le viti almeno una volta all'anno.
- **Nel caso in cui siano previste nevicate, grandine o forti venti superiori a 80 km/h, si consiglia di aprire le lamelle della feritoia. Non azionare le lame in caso di gelo o neve. Si prega di togliere le lame dalla pergola quando la neve è abbondante.**
- Controllare regolarmente le condizioni di tenuta per garantire che le guarnizioni o altri componenti non perdano.
- Pulire regolarmente i detriti come le foglie cadute sulla pergola per evitare il blocco dello scarico.
- Restrizioni d'uso: I sistemi a tenuta stagna, pur essendo efficaci, non sono progettati per garantire la completa impermeabilità. Forti piogge e forti venti possono danneggiare la pergola. Eventuali danni subiti non saranno coperti dalla garanzia.

GEBRUIKERSHANDLEIDING



Pergola 5.6 x 2.86 m



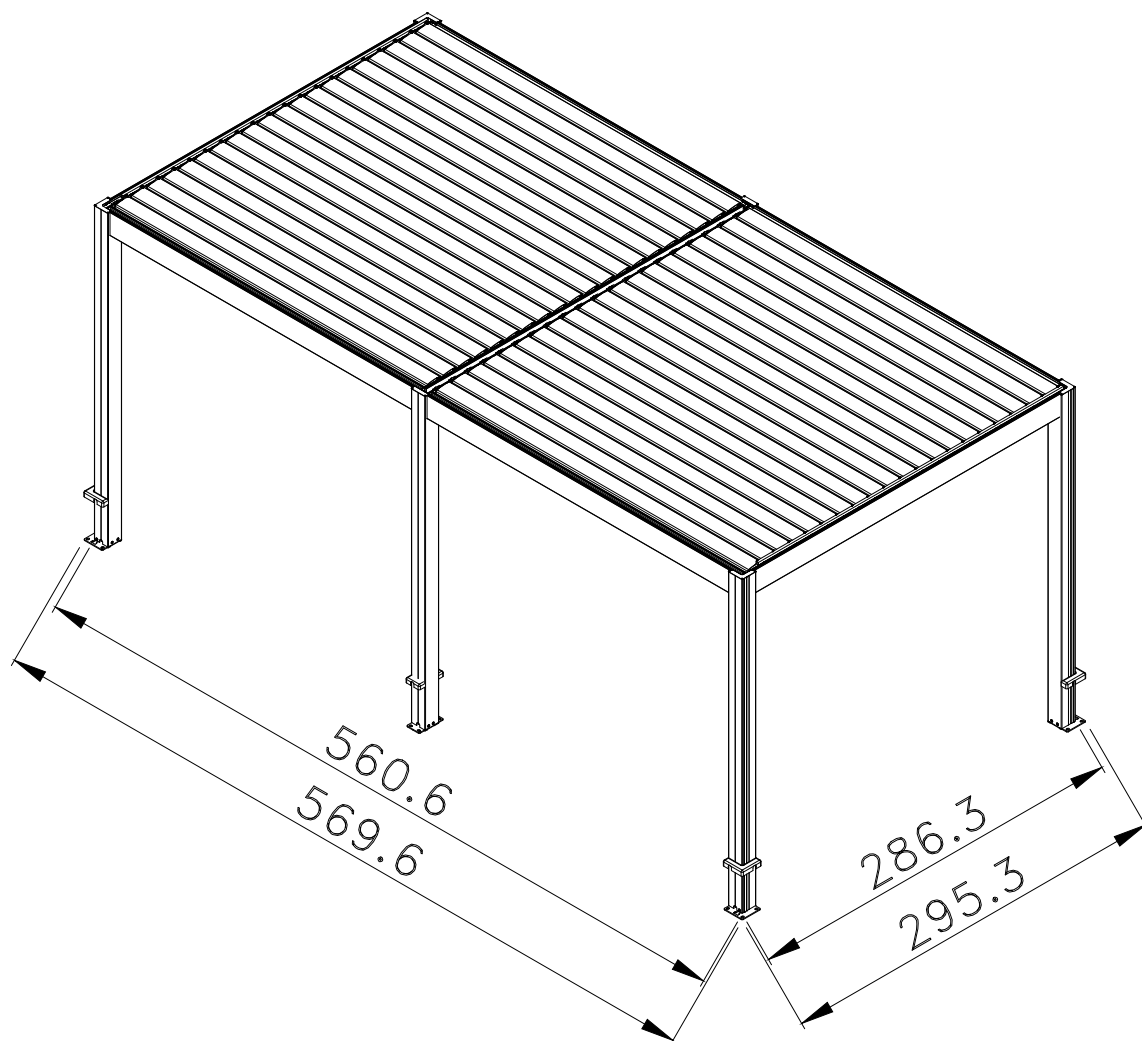
OTHER LANGUAGES

Lees deze handleiding voordat u uw pergola voor de eerste keer gebruikt.
Bewaar deze handleiding voor toekomstig gebruik.

PERGOLA

Opening: Elektrisch

Maat: 569,6(Lengte) x295,3(Breedte) -cm



Gebruikshandleiding:

1. Voor de installatie zijn minimaal drie personen nodig: één voor het meten en markeren, één voor de installatie en één als assistent.
2. Er worden alleen betonvloerbevestigingen meegeleverd. In het geval dat er geen betonplaat op de grond ligt, wordt aanbevolen om bij elke kolom betonplaten te maken. Elke betonplaat moet minimaal 500x500x500mm zijn.
3. Houd er bij het bevestigen van de voeten aan de standers rekening mee dat deze maar op één manier passen. Zorg ervoor dat de afdekking (waar de kabel uit komt) de uitsparing in de juiste positie heeft.
4. Nadat het pergolaframe is gemonteerd, gebruikt u een vierkant, waterpas en liniaal om het product waterpas en diagonaal te meten om de grootte van de pergola te garanderen. De basis moet precies waterpas zijn, zonder tolerantie.
5. De pergola moet aan de vloer worden vastgeschroefd. Wij aanvaarden geen enkele verantwoordelijkheid als tegels barsten tijdens het boren van de bouten. Meet de diagonalen om er zeker van te zijn dat de plaatsing van de palen precies hetzelfde is.
6. Er is elektrisch gereedschap vereist. Zorg ervoor dat ze goed werken en volg de veiligheidsinstructies.
7. Wees voorzichtig bij het gebruik van scherp gereedschap.
8. Draag beschermende kleding. Dit omvat een veiligheidsbril, helm en handschoenen.
9. Klim of sta niet op het dak.

Veiligheidswaarschuwing

- Het wordt ten zeerste aanbevolen om tijdens de montage handschoenen te dragen.
- Installeer een pergola niet tijdens slechte weersomstandigheden, zoals wind of regen.
- Raak geen draden aan met aluminium profielen.
- Draag altijd beschermende schoenen en een bril wanneer u een pergola installeert.
- Houd alle plastic zakken buiten het bereik van kinderen.
- De pergolakolom moet op een vlakke ondergrond worden geplaatst en bevestigd.
- Leun niet op de kolom tijdens de montagefase.
- Laat kinderen tijdens de montagefase niet ter plaatse komen.
- Blijf niet in de buurt van de pergola tijdens een storm of tyfoon.
- Probeer niet pergola te beklimmen onder invloed van alcohol of drugs.
- Wanneer u tijdens de montagefase ladders of soortgelijk gereedschap en elektrisch gereedschap gebruikt, dient u de veiligheidsaanbevelingen van de fabrikant op te volgen.
- Heet gereedschap, zoals een boormachine, mag niet in contact komen met het pergolaprofiel.
- Zorg ervoor dat er geen kabels of andere kabels ondergronds verborgen zitten voordat u de kolom plaatst.

Algemeen advies

- Deze pergola bestaat uit verschillende onderdelen en het kan enkele uren duren om deze in elkaar te zetten. De pergola mag niet onder een boom worden geplaatst.
- Als u de kolom rechtstreeks op cement of een soortgelijke basis aansluit, gebruik dan de voorgeboorde gaten op de meegeleverde basis.
- Controleer vóór montage het aantal profielen en hulpstukken en gebruik ze volgens de lijst met profielbeslag voor een eenvoudige montage.
- Doe kleine stukjes zoals schroeven in een bakje om verlies te voorkomen.
- Let op de positie van de transmissie op de straal om verkeerde plaatsing te voorkomen.
- Verwijder regelmatig bladeren, sneeuw of andere voorwerpen van de pergola.

Onderhoud en reparatie

- Gebruik voor het reinigen van de pergola een mild schoonmaakmiddel en spoel af met water. Gebruik geen aceton of schurende schoonmaakmiddelen om het oppervlak van het aluminium profiel schoon te maken.

Garantie

- Garanties omvatten 5 jaar voor de structuur en 2 jaar voor motor(en), elektronica en verlichting.

Beschermings- en installatiehulpmiddelen

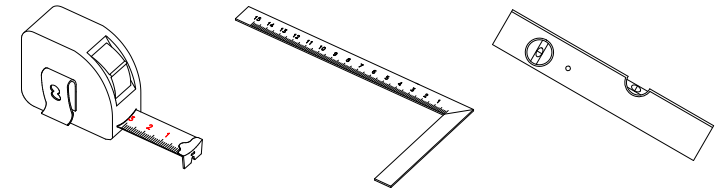
Beschermende uitrusting:

1. Helm
2. Handschoenen
3. EHBO-doos
4. Veiligheidsbril



Meetinstrument:

1. Meetlint (5 meter of meer)
2. Vierkante liniaal
3. Niveau



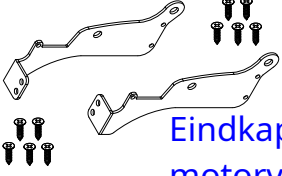
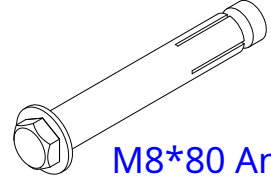
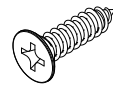
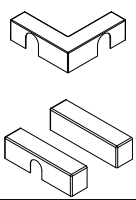
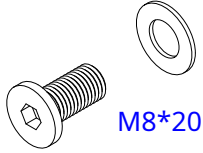
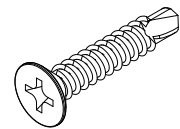
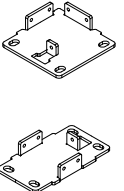
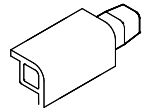
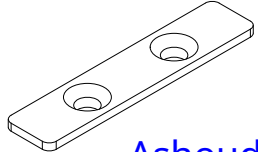
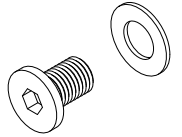
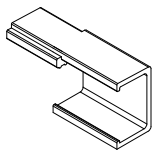

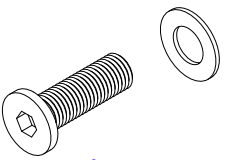
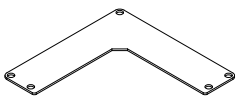

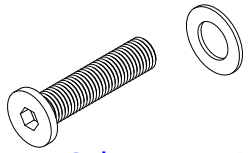
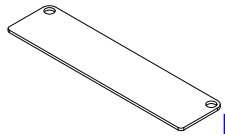
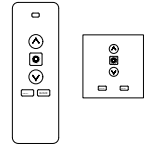
Hulpmiddelen:

1. Ladder van 2 meter (1,5 meter of meer, aanbevolen stijl met platte bovenkant)
2. 13 mm inbussleutel
3. 17 mm inbussleutel
4. Volledig opgeladen accuschroevendraaier
5. Elektrische boormachine
6. Elektrisch boorbeetje (φ10mm)
7. Marker of potlood
8. Rubberen hamer
9. Afdichtmiddel en lijmpistool
10. Trek draden x 1 set
11. 13A stekker bovenaan x 1 set

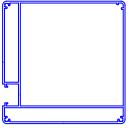
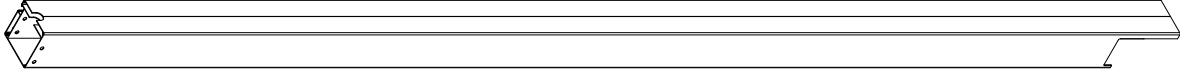
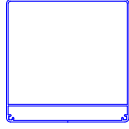
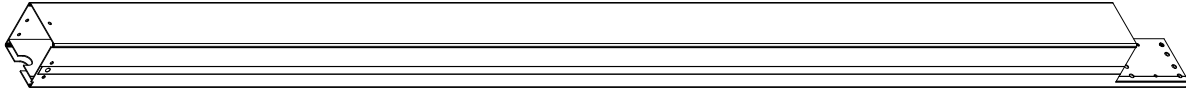
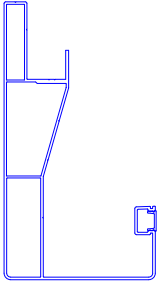

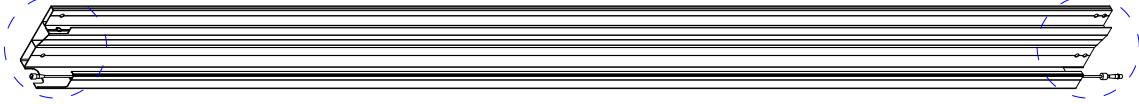
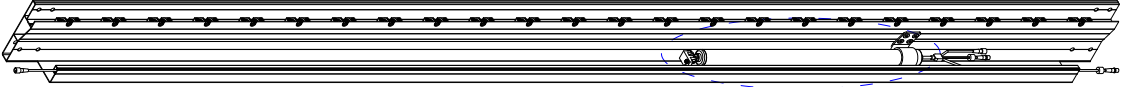
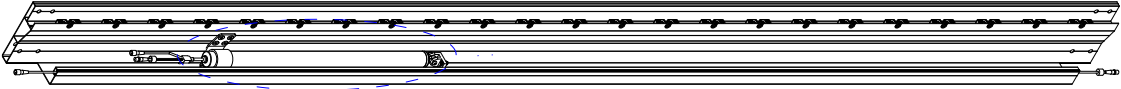


Silicon

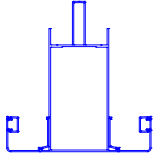

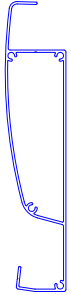

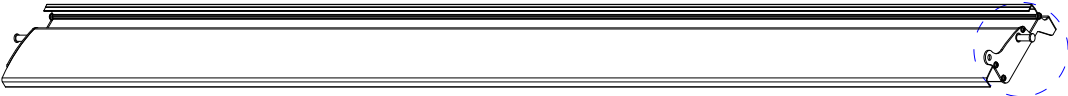
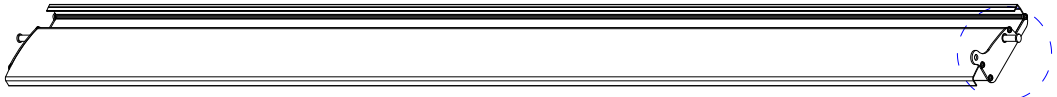
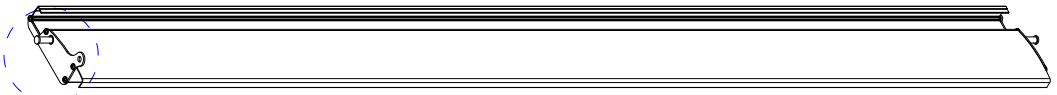
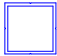



Lijst met accessoires en schroeven

①	 x 1 Eindkap voor motorverbindingslouvre	⑦	 x 20 M8*80 Ankerbout	⑬	 x 16 4,2*16 platte kopschroef
②	 x 4 x 2 Baseren Plaatdeksel	⑧	 x 4 M8*20 zeskantschroeven (Met wasmachine)	⑭	 x 8 4,2*19 boorschroeven
③	 x 4 x 2 Basisplaat	⑨	 x 4 Posthoek Verlengstuk	⑮	 x 80 Ashouderwartel
④	 x 30 M8*12 zeskant Schroeven (met sluitring)	⑩	 x 4 Balk hoek Verlengstuk	⑯	 x 160 M5*16 Verzonken schroeven
⑤	 x 20 M8*25 zeskant Schroeven (met sluitring)	⑪	 x 4 L-stijl bovenklep	⑰	 x 40 M6*5 zeskantduimschroef
⑥	 x 20 M8*35 zeskant Schroeven (met sluitring)	⑫	 x 2 Rechthoekige post Bovenklep	⑱	 x 2 Afstandsbediening + Bedieningspaneel

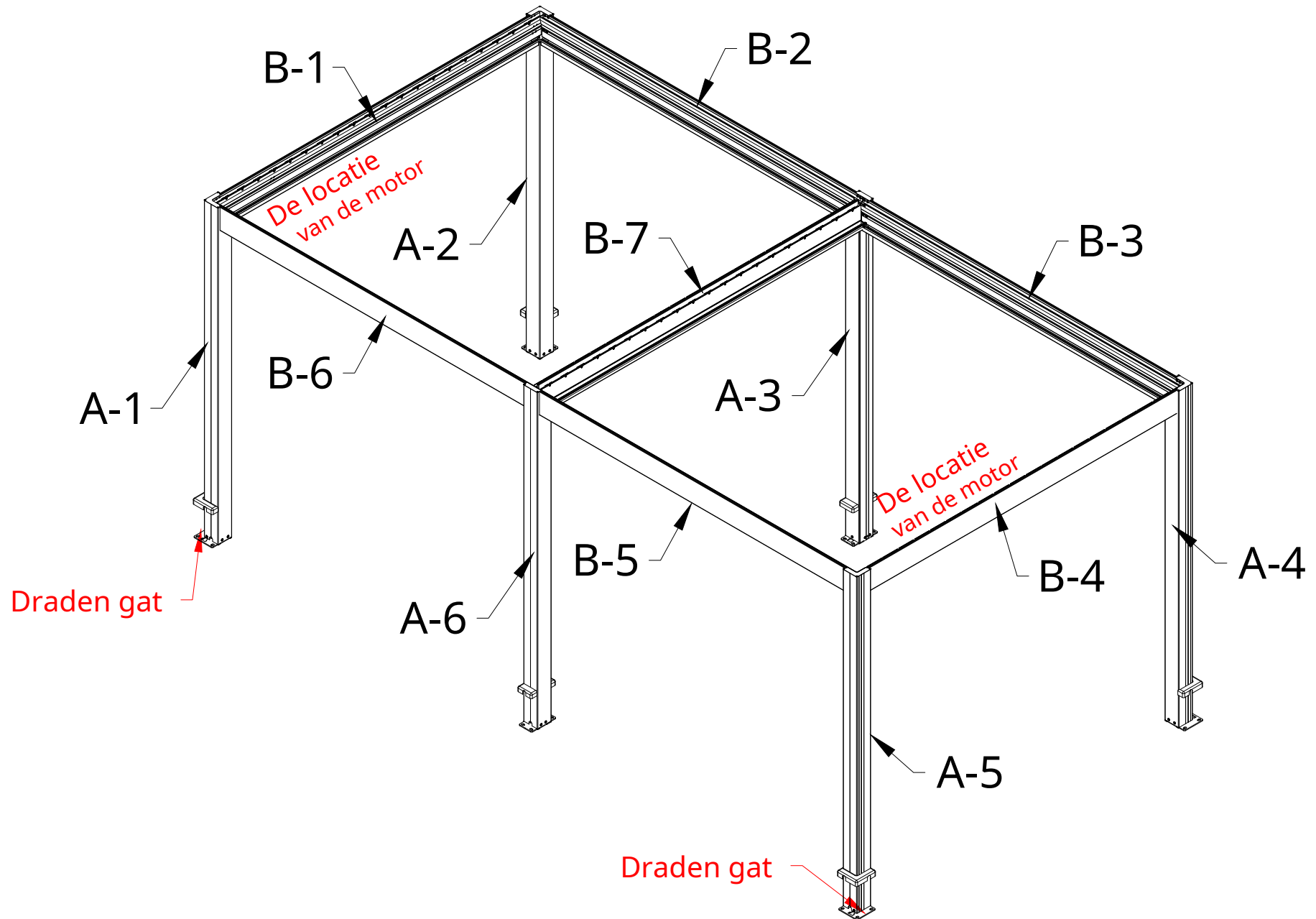
Profiellijst

<p>A-1 A-2 A-4 A-5</p>			<p>x 4 Na</p>
<p>A-3 A-6</p>			<p>x 2 Na</p>
<p>B-2 B-5</p>			<p>x 2 Balk & Goot</p>
<p>B-3 B-6</p>			<p>x 2 Balk & Goot</p>
<p>B-4</p>			<p>x 1 Balk & Goot + Motor</p>
<p>B-1</p>			<p>x 1 Balk & Goot + Motor</p>

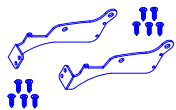
Profiellijst

B-7			<p style="text-align: right;">x 1 Balk & Goot</p>
C-1			<p style="text-align: right;">x 1 Aandrijvende lamel</p>
C-2			<p style="text-align: right;">x 1 Louvre-blad</p>
C-3			<p style="text-align: right;">x 19 Louvre-blad</p>
C-4			<p style="text-align: right;">x 19 Louvre-blad</p>
D			<p style="text-align: right;">x 2 Stuurstang</p>
E			<p style="text-align: right;">x 4 T-sleufafdekking</p>

Aluminium profielen lay-out tekening



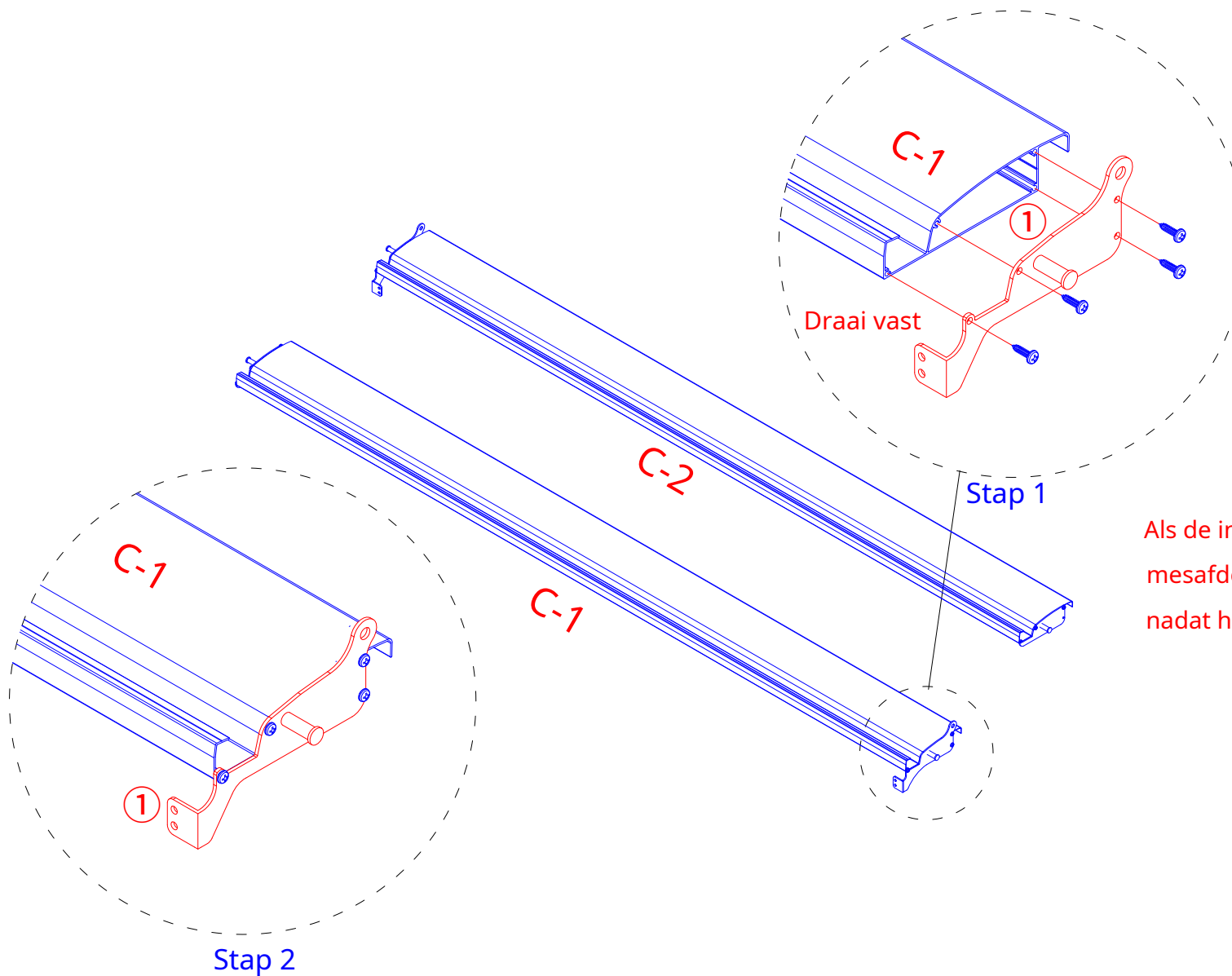
1



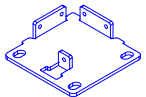
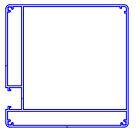
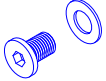
x 1

Lamellen van aandrijving installeren

1) Bevestig de eindkap voor het motorverbindingsrooster ① op de motor die Louvre C-1 verbindt met 4,2*20 zelftappende schroef.

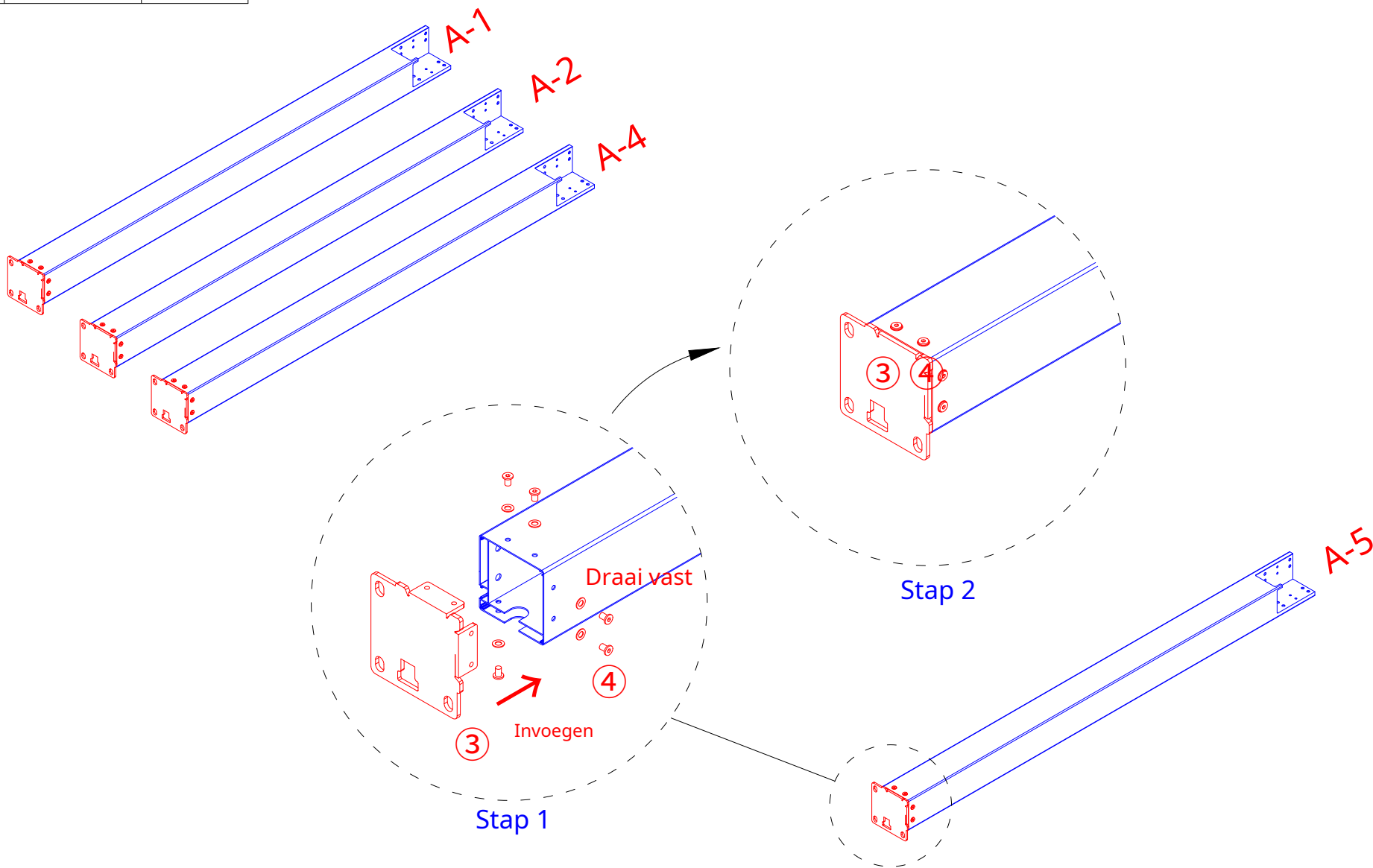


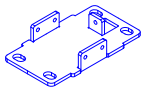
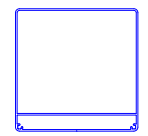
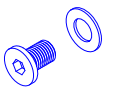
Als de installatieplaats krap is, kunnen de mesafdekkingen worden geïnstalleerd nadat het frame is geïnstalleerd.

③		x 4	A-1 A-2 A-4 A-5		x 4
④		x 20			

Monteer het raamwerk

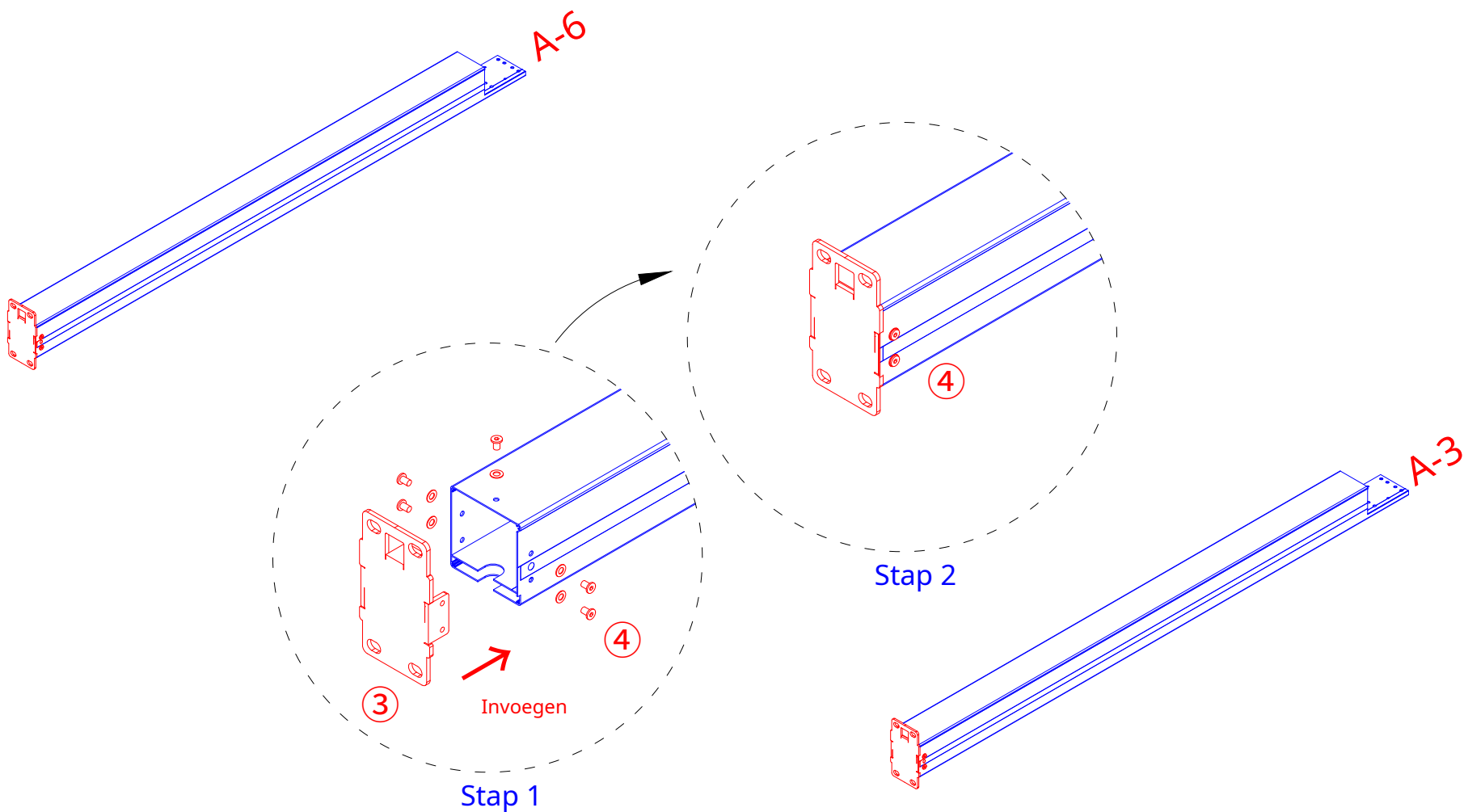
1) Lijn de gaten in de basisplaat ③ met de gaten in de palen en vergrendel de basisplaat ③ aan de palen met de M8 * 12 zeskantschroeven (met sluitring) ④.

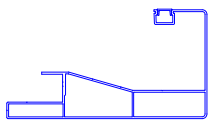
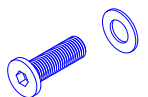
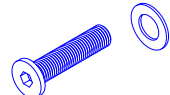


③		x 2	A-3 A-6		x 2
④		x 10			

Monteer het raamwerk

2) Lijn de gaten in de basisplaat uit, zoals afgebeeld ③ met de gaten in de palen en vergrendel de basisplaat ③ aan de palen met de M8 * 12 zeskantschroeven (met sluitring) ④.

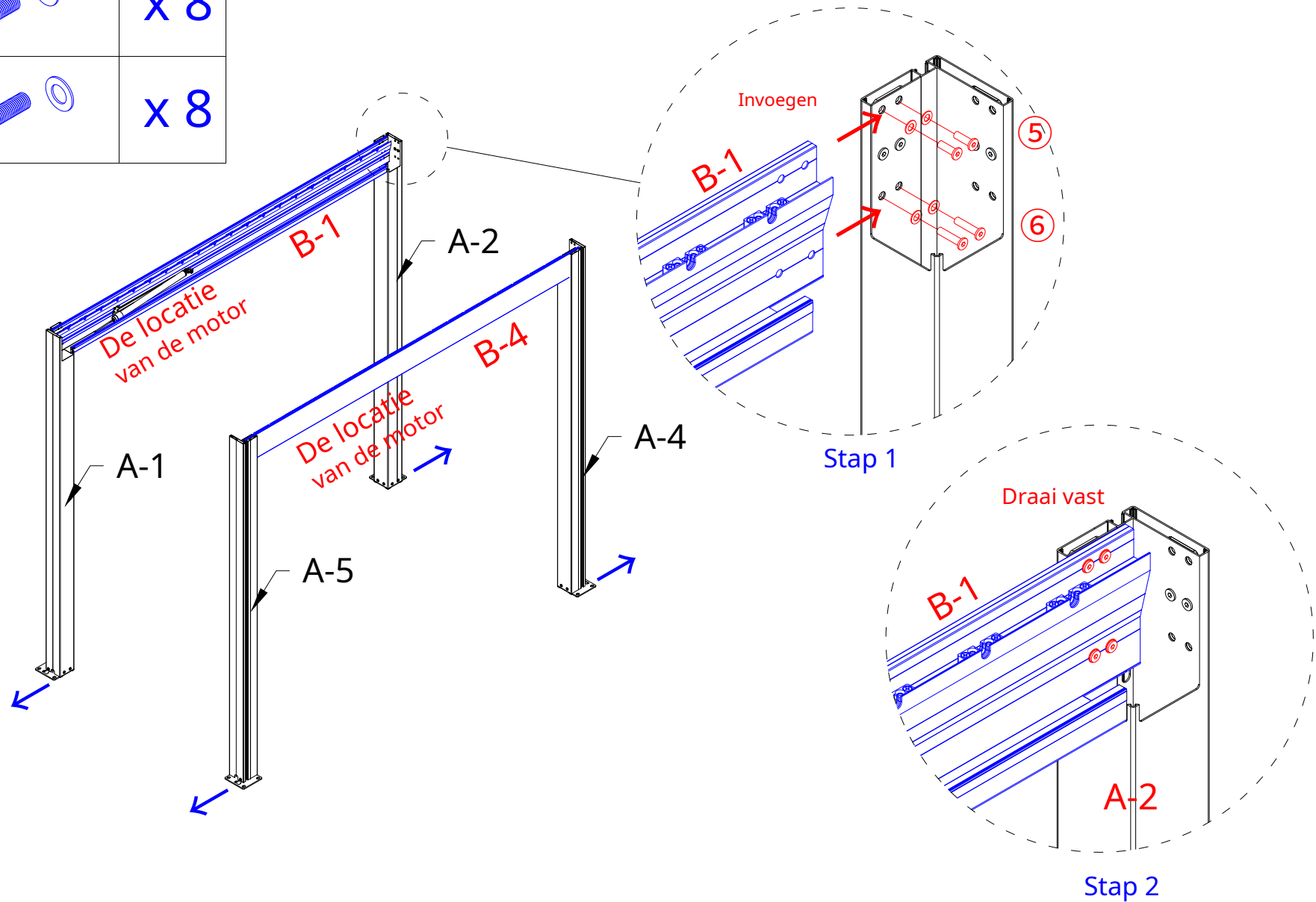


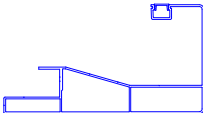
B-1 B-4		x 2
⑤		x 8
⑥		x 8

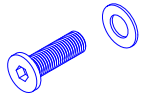
Monteer het raamwerk

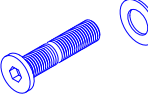
3) Plaats zoals afgebeeld de balk en goot (met ashouder) + motor (B-1, B-4) in de posten, repareerde vervolgens de B-1 en B-4 op de palen met M8*25 zeskantschroeven ⑤ En

M8*35 zeskantschroeven ⑥.



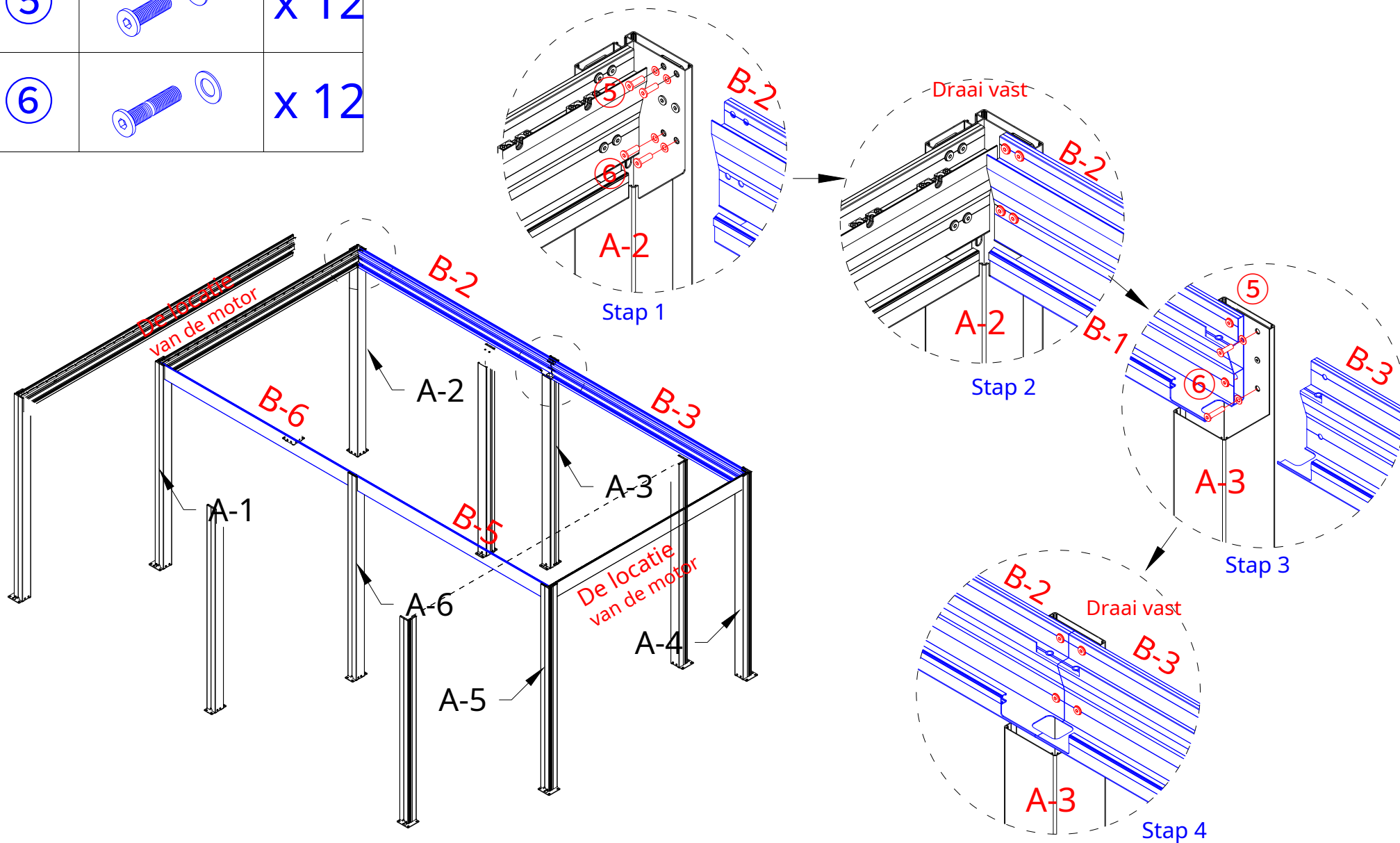
B-2 B-5	B-3 B-6		x 4
------------	------------	--	-----

⑤		x 12
---	---	------

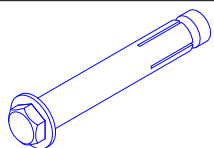
⑥		x 12
---	---	------

Monteer het raamwerk

4) Plaats zoals afgebeeld de balk en goot(B-2, B-3, B-5, B-6)in de posten, bevestig vervolgens de balk en goot op de palen met M8*25 zeskantschroeven⑤ en M8*35 zeskantschroeven⑥.



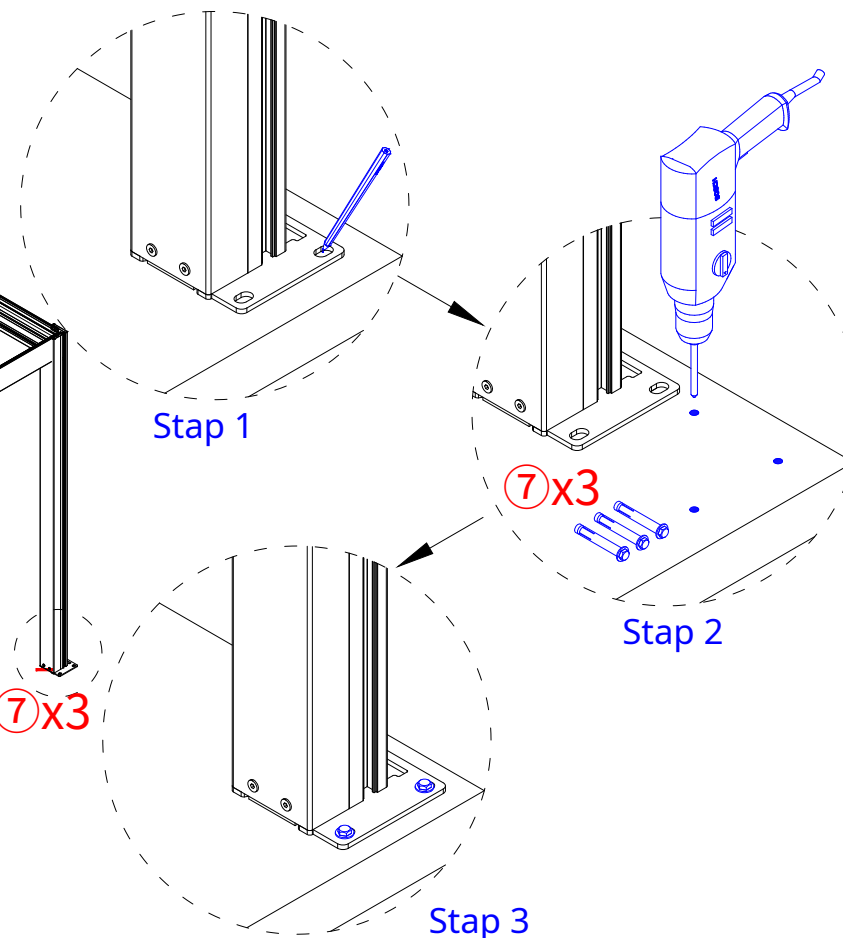
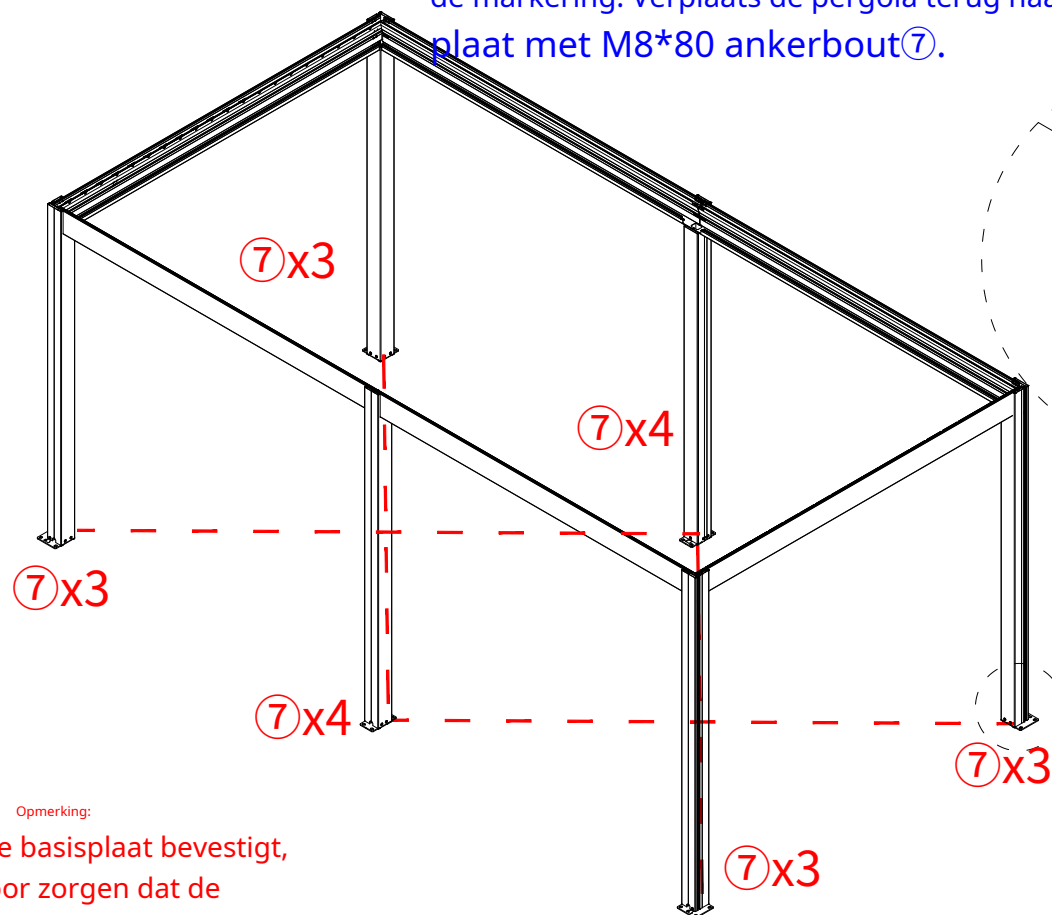
7



x 20

Bevestig de pergola aan de grond

- 1) Gebruik de 20 M8*80 ankerbout ⑦ mits de grond een betonnen vloer is. Als dit niet het geval is, moet u een andere oplossing vinden om uw pergola op het gewenste oppervlak te bevestigen.
- 2) Verplaats de pergola naar de juiste installatiepositie, markeer vervolgens de positie van de vier palen met het potlood, verwijder de pergola en gebruik de elektrische boormachine om 20 gaten te maken volgens de markering. Verplaats de pergola terug naar de positie en zet de basis vast plaat met M8*80 ankerbout ⑦.



Opmerking:

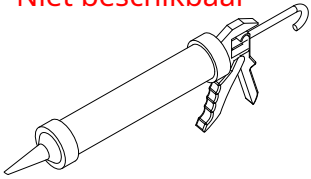
Voordat u de basisplaat bevestigt, moet u ervoor zorgen dat de diagonalen van de 6 palen dezelfde lengte hebben.



Het is de verantwoordelijkheid van de gebruiker om ervoor te zorgen dat de pergola vastgezet wordt. De fabrikant is niet verantwoordelijk voor schade veroorzaakt door natuurrampen of speciale gebeurtenissen aan de pergola (of de accessoires ervan). Elke pergola die niet is bevestigd, kan weggwaaien en schade veroorzaken. Deze verantwoordelijkheid kan niet aan de fabrikant worden toegeschreven. Controleer de pergola regelmatig om er zeker van te zijn dat deze stabiel en stevig op de grond staat. Een pergola die losraakt van zijn plaats en schade oploopt of veroorzaakt, valt niet onder de garantie.



Niet beschikbaar

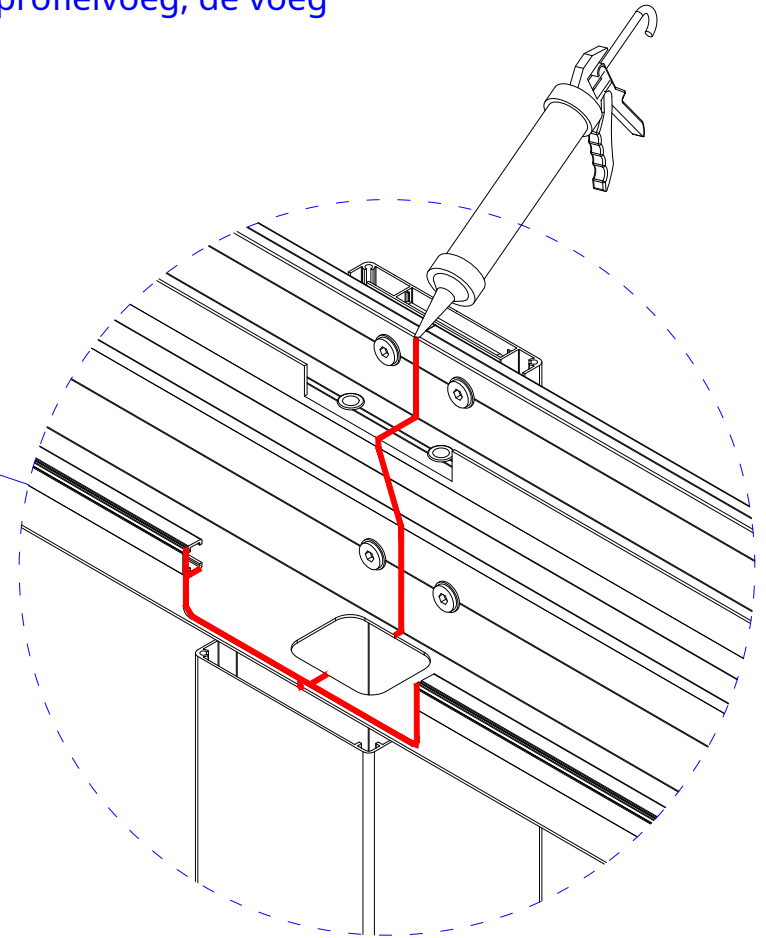
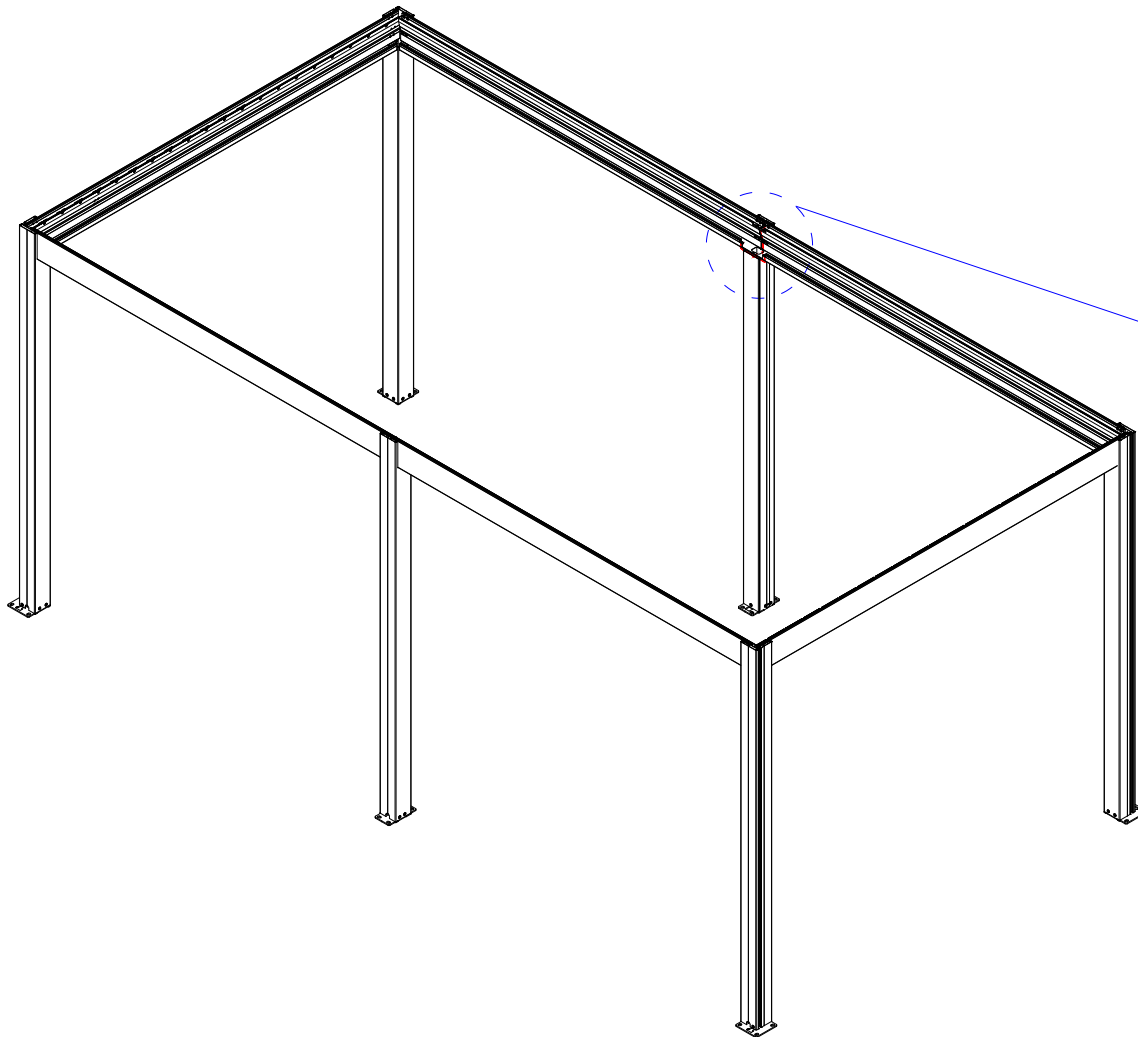


Verhoog de waterdichte prestaties van Pergola

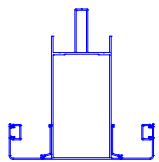
1) Het pergolaproduct zelf is waterdicht, dus de fabrikant levert geen afdichtmiddel.

Afdichting kan naar goeddunken van de eigenaar worden gedaan om de duurzaamheid van de pergola's te vergroten.

Afdichtingspositie: de binnenkant van de profielvoeg, de voeg tussen de goten (zoals afgebeeld).

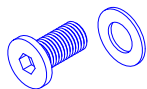


B-7



x 1

8



x 4

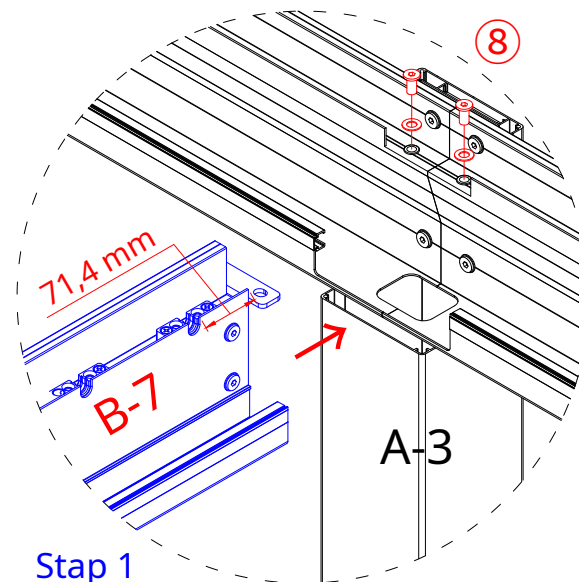
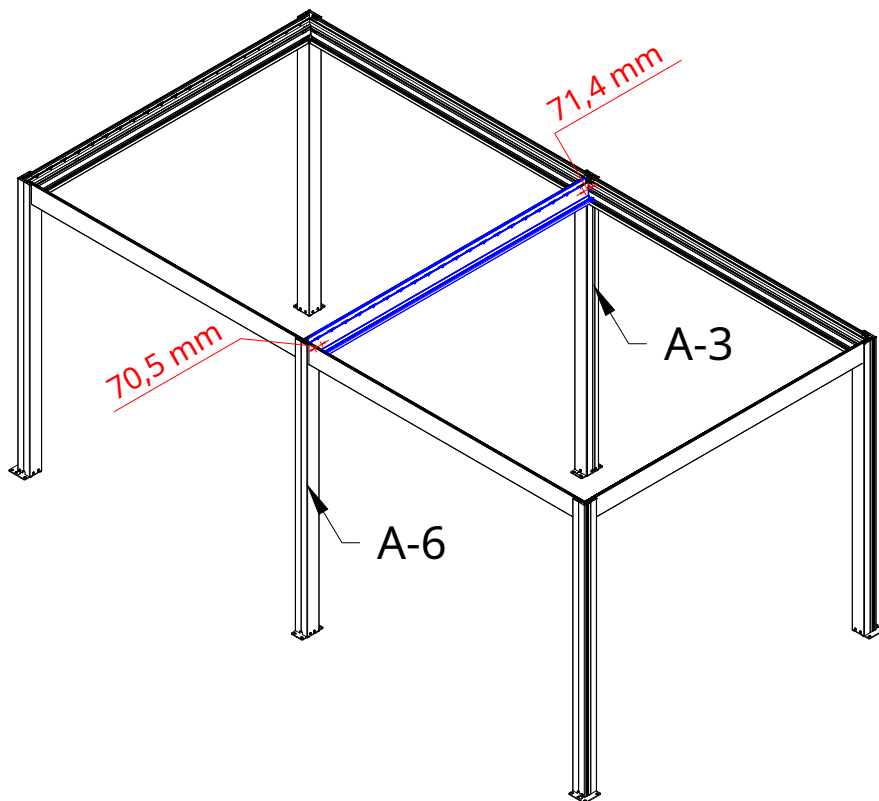
Monteer het raamwerk

4) Bevestig de balk en goot zoals afgebeeld B-7 op het raamwerk met M8*20 zeskantschroeven ⑧.

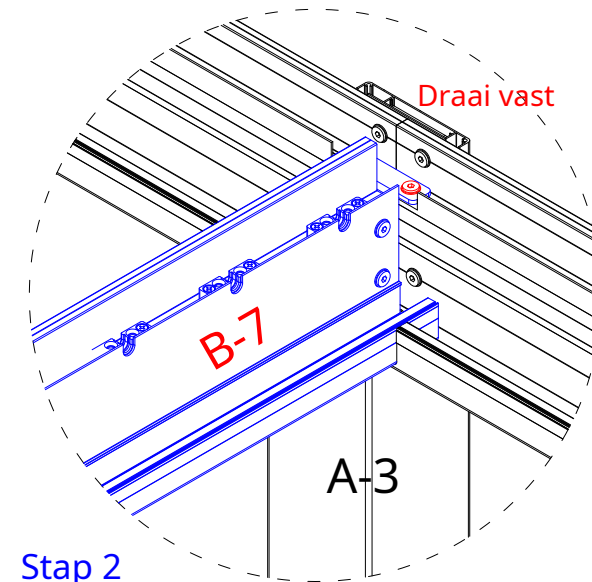


Opmerking:



Let op de installatierichting van de balk en goot B-7.



Stap 1

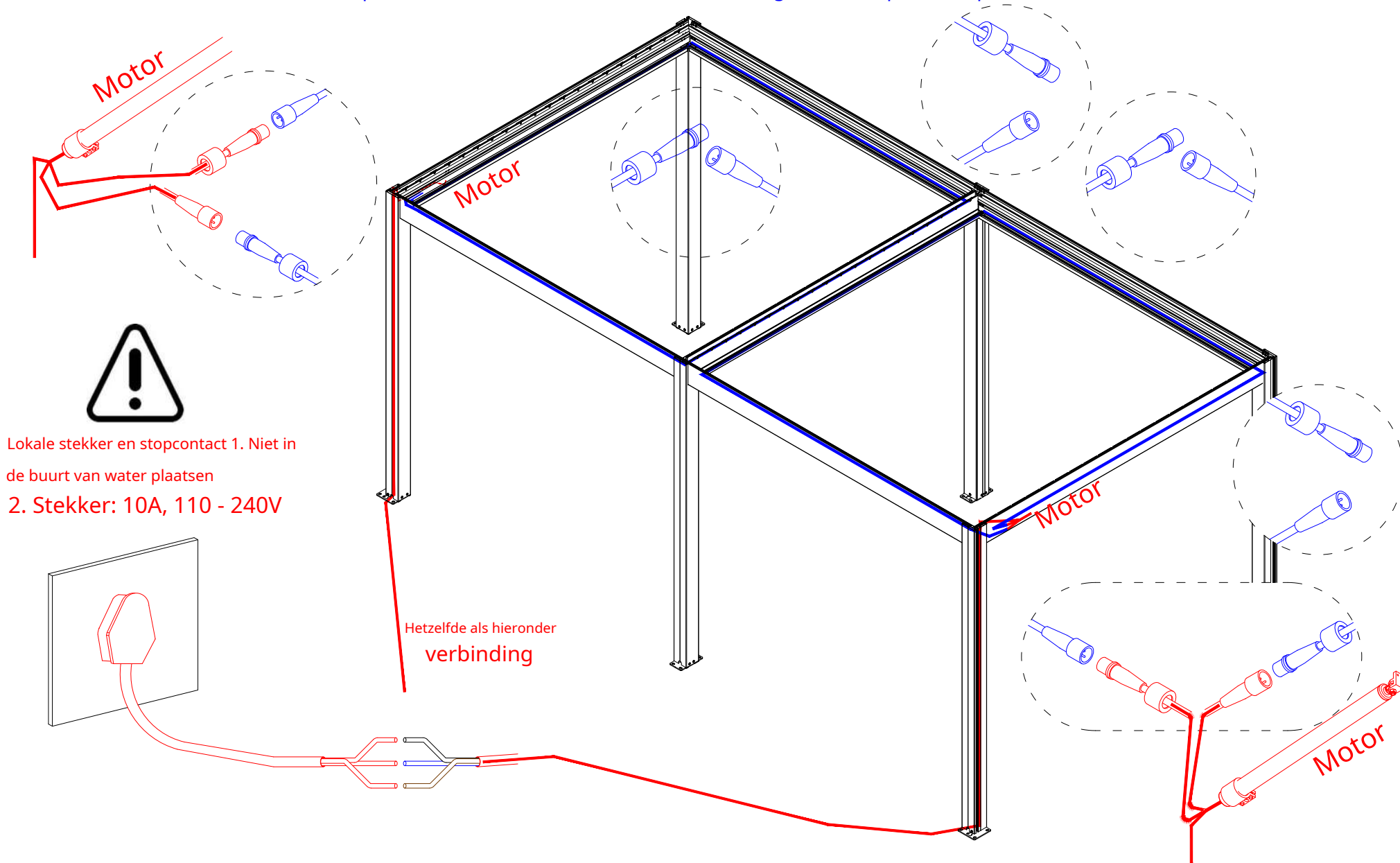


Stap 2

 LED-draad
 Stroomdraad

Draad installeren

Bij het leggen van de draden schuift u ze in de paal vanaf de inkeping aan de bovenkant van de paal. Trek de draden naar het uitlaatgat. Trek de draden naar het stopcontact en voer ze uit het gat aan de onderkant van de paal. (Gebruik een trekdraad om de kabel langs de rechtopstaande paal te leiden.)

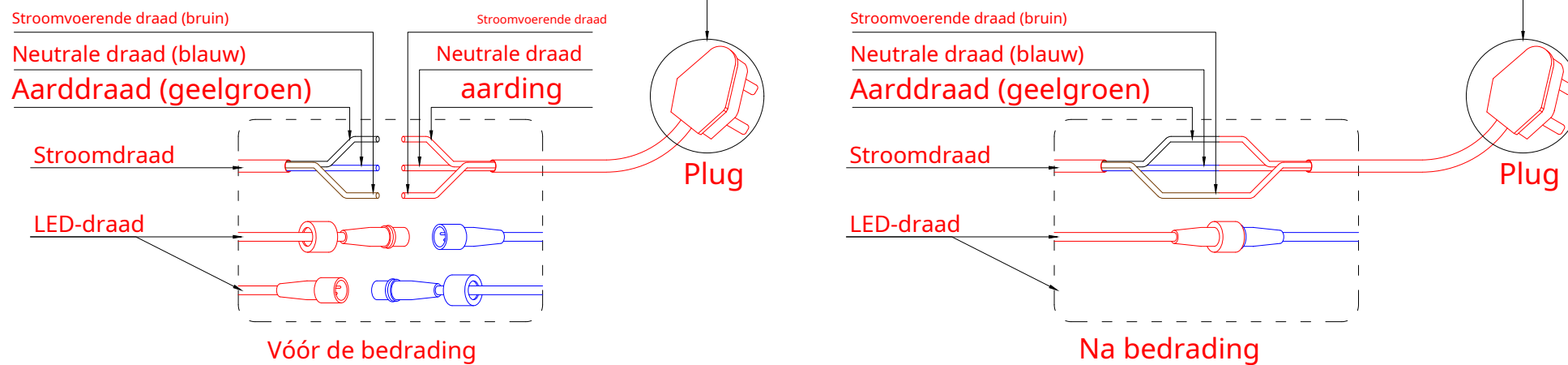




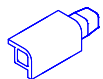
Opmerking: Volg de stappen om de draad correct aan te sluiten, anders zal de motor defect zijn.



De stekker wordt niet meegeleverd

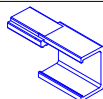


9



x 4

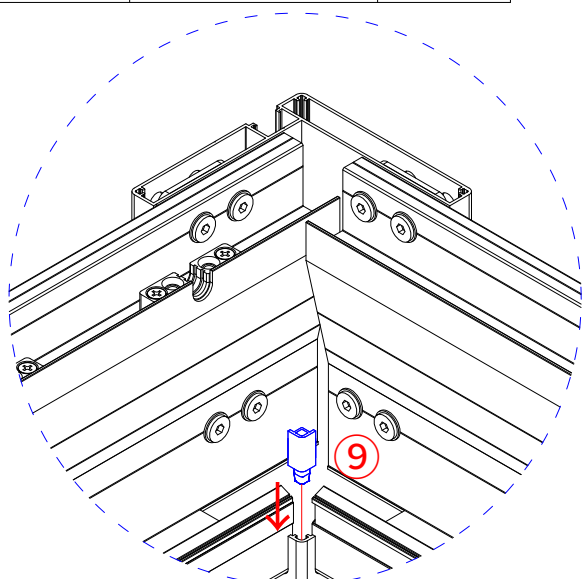
10



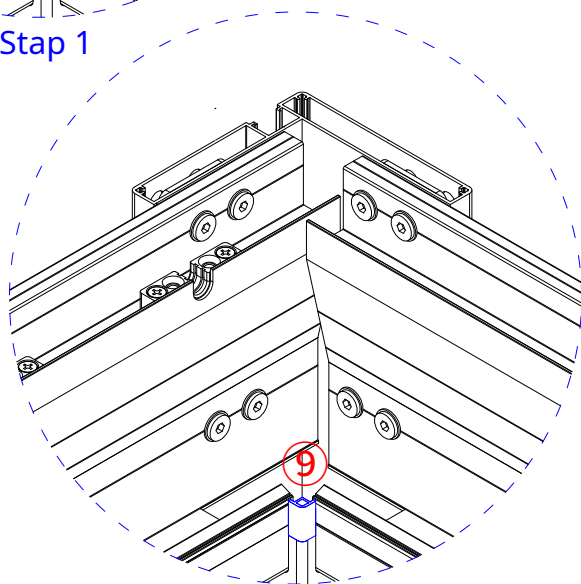
x 4

Bevestig het paal- en balkhoekverlengstuk

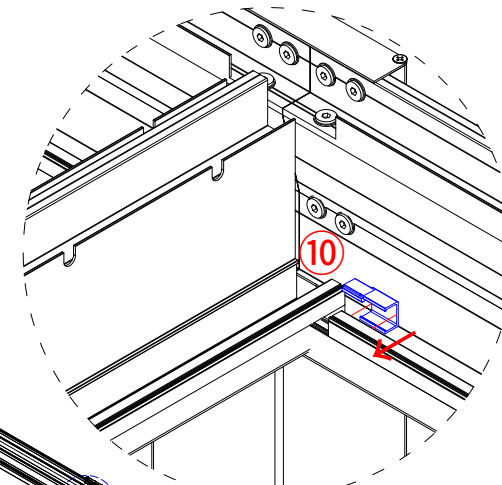
1) Schuif, zoals weergegeven, het verlengstuk van de paalhoek in de bovenkant van de paalhoek.
Schuif vervolgens het hoekverlengstuk van de balk in de zijkant de balkhoek.



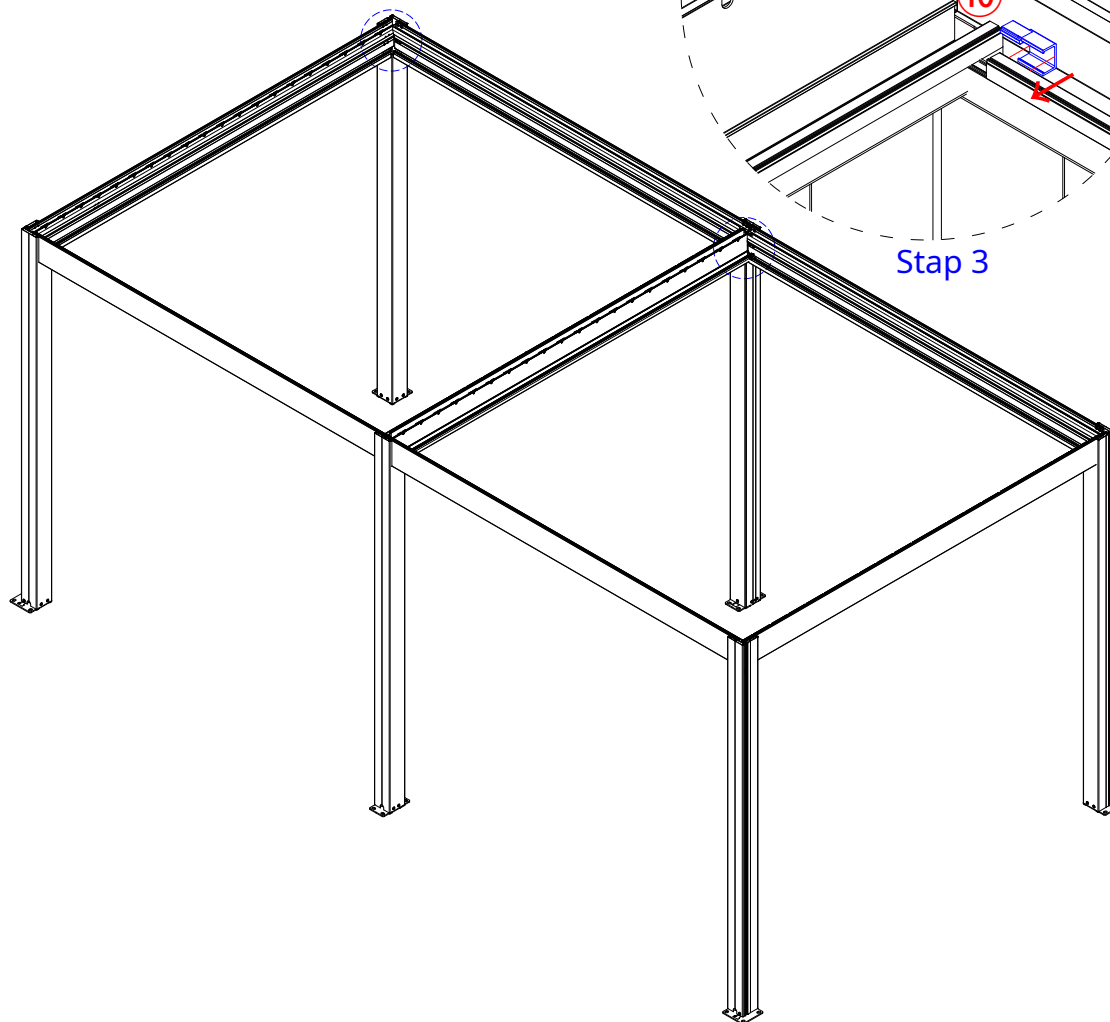
Stap 1



Stap 2



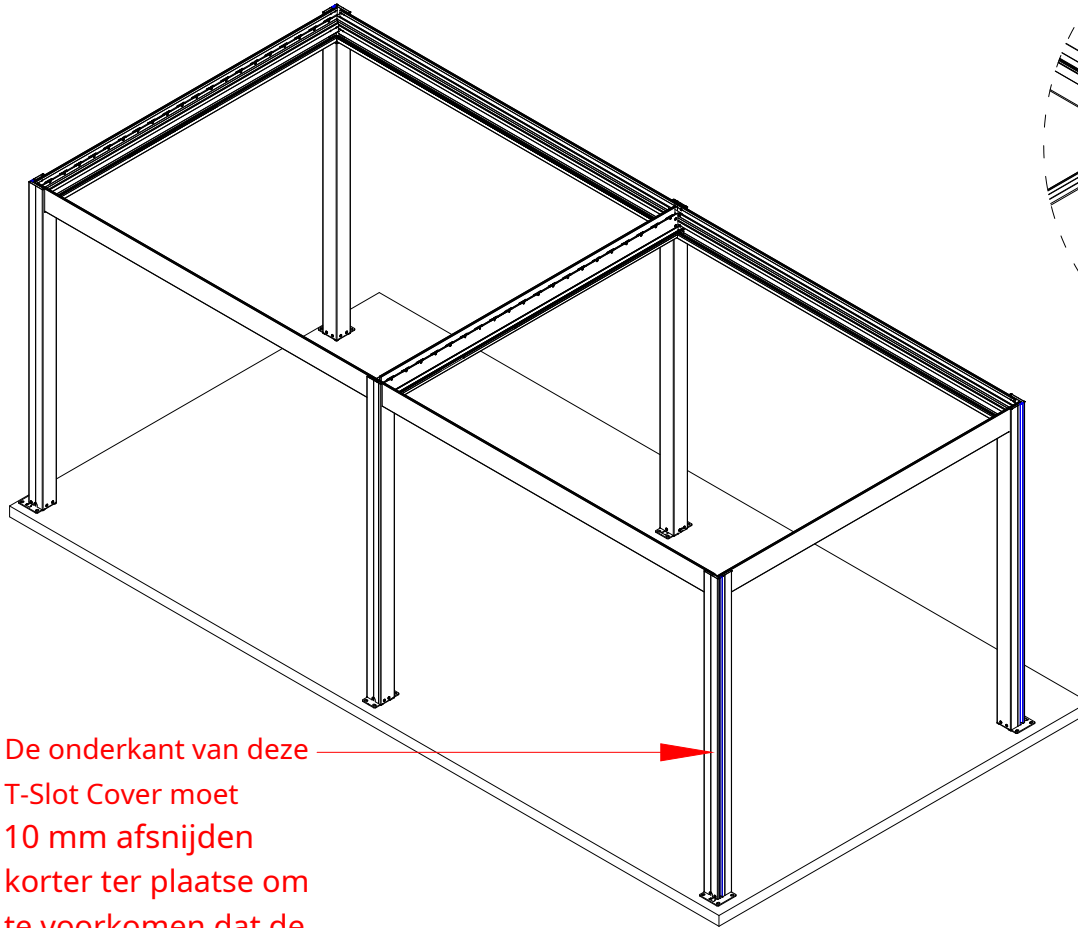
Stap 3



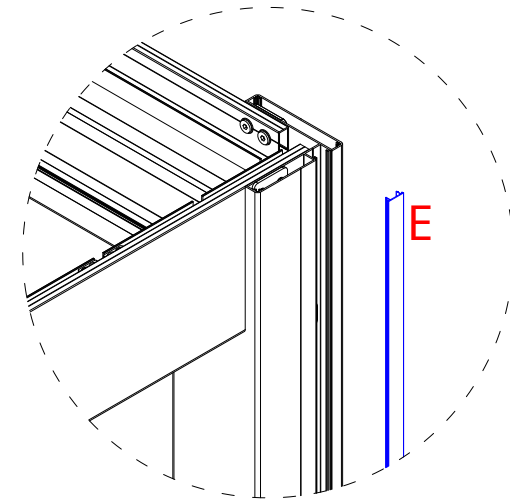
E**x 4**

Bevestig de T-sleufafdekking

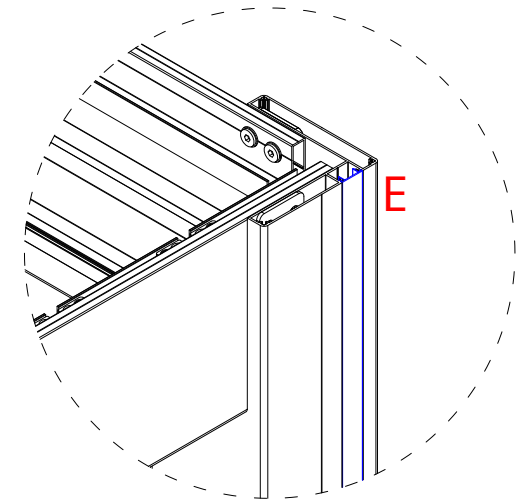
2) Steek zoals afgebeeld de T-sleufafdekking E in de groef van de paal.



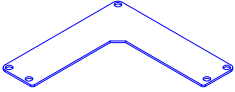

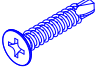
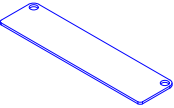
De onderkant van deze T-Slot Cover moet 10 mm afsnijden korter ter plaatse om te voorkomen dat de kabels naar buiten komen.



Stap 1

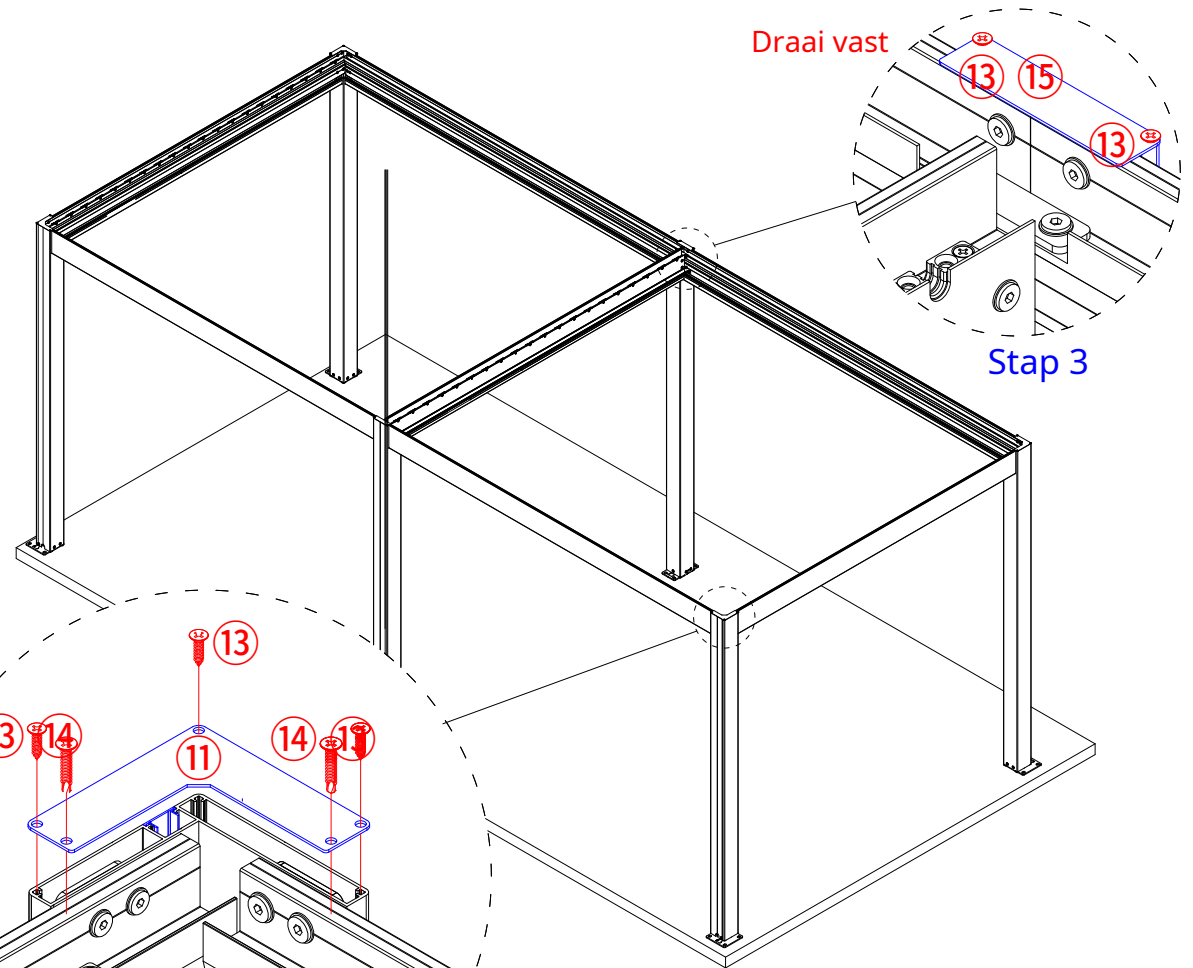
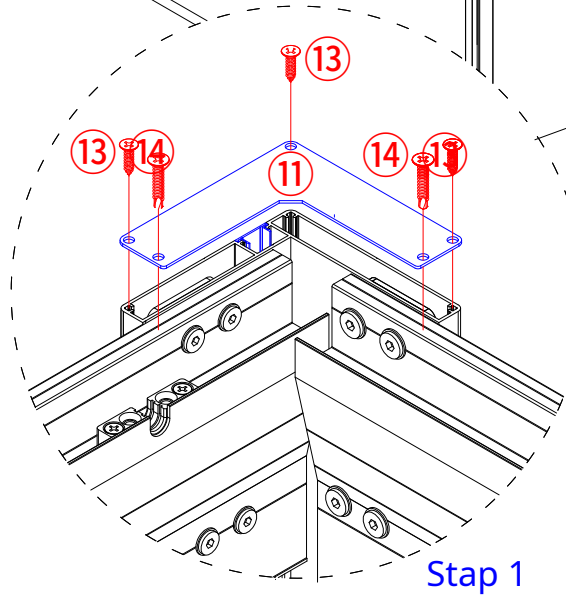
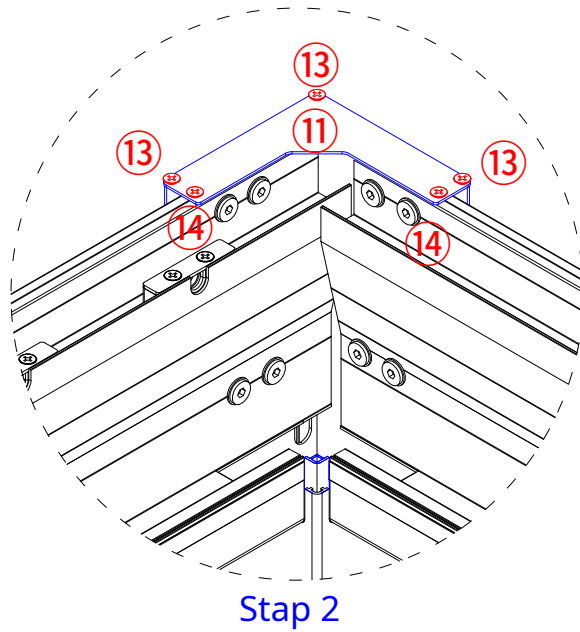


Stap 2

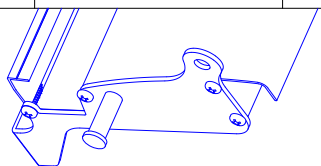
11		x 4
13		x 16
14		x 8
15		x 2

Bevestig de paalbovenafdekking

3) Plaats de L-vormige eindkapplaat zoals afgebeeld 11 op de bovenkant van de paal en bevestig deze vervolgens met 3 van 4,2*16 zelftappende schroeven 13 en 2 van 4,2*19 boorstaartschroeven 14. De bovenafdekking van de rechthoekige paal gerepareerd 15 op de palen met 4,2*16 platte kopschroef 13.

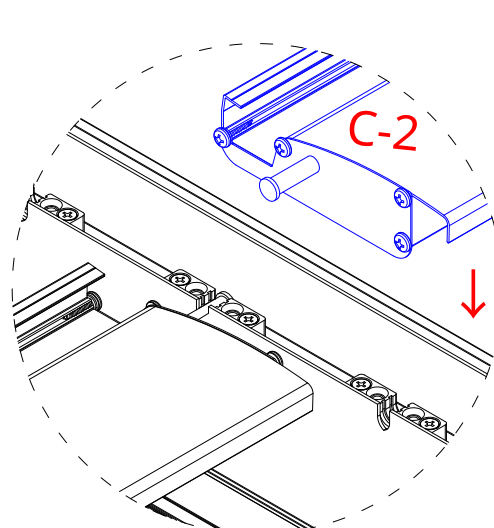
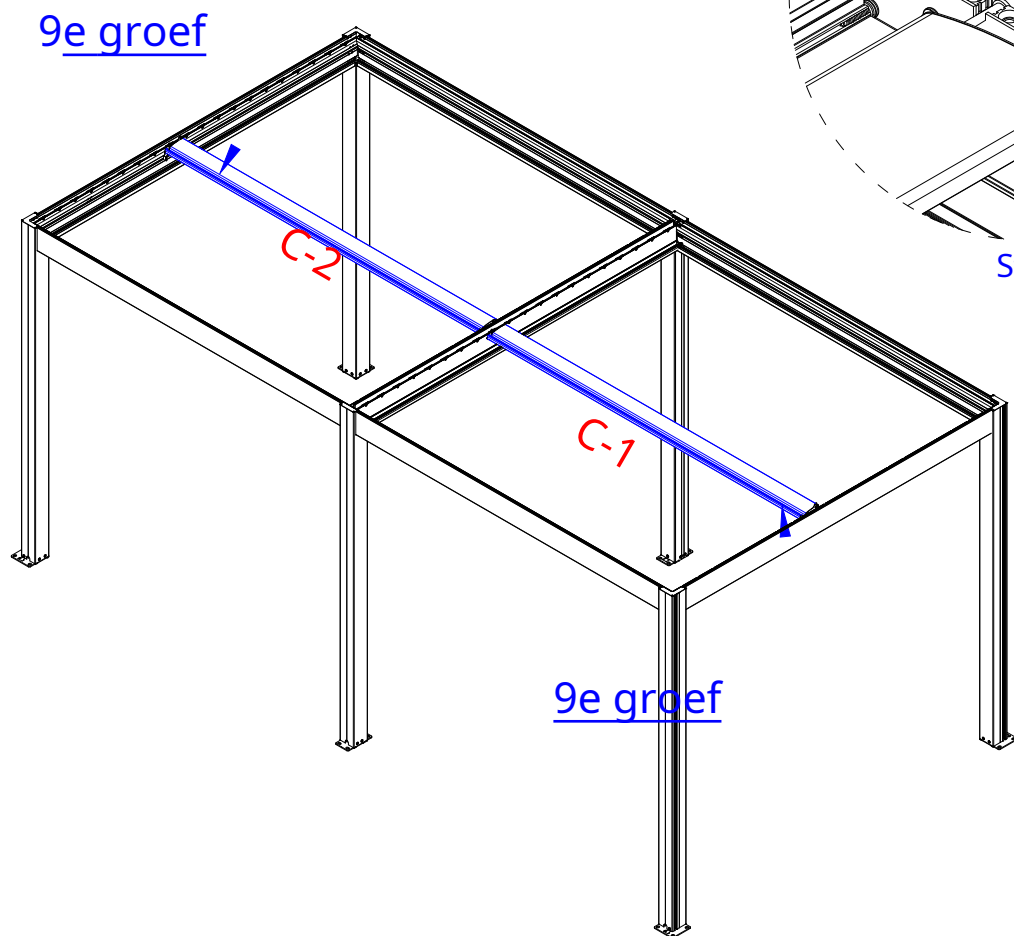


C-1
C-2 x 2

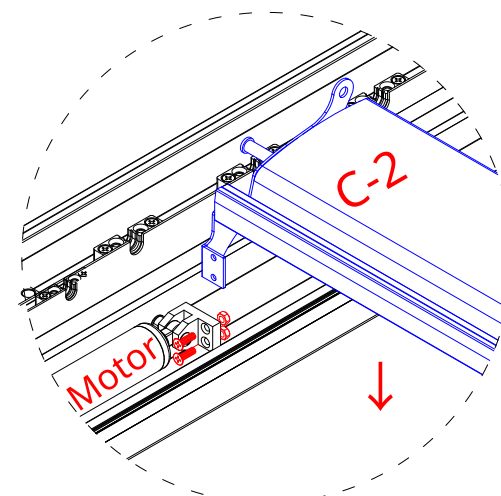


Louvrebladen installeren

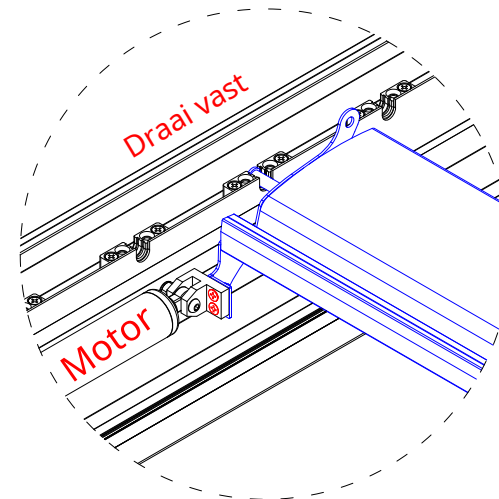
- 1) Zoals afgebeeld klikt het lamelblad met aangedreven C-1 direct in de groef.
- 2) Sluit de motorarmbeugel aan op de eindkap van het lamelblad met aangedreven C-1 & C-2.



Stap 1



Stap 2



Stap 3

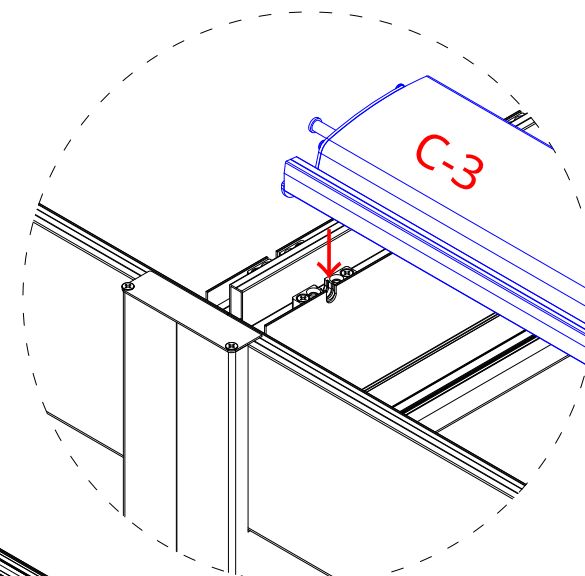
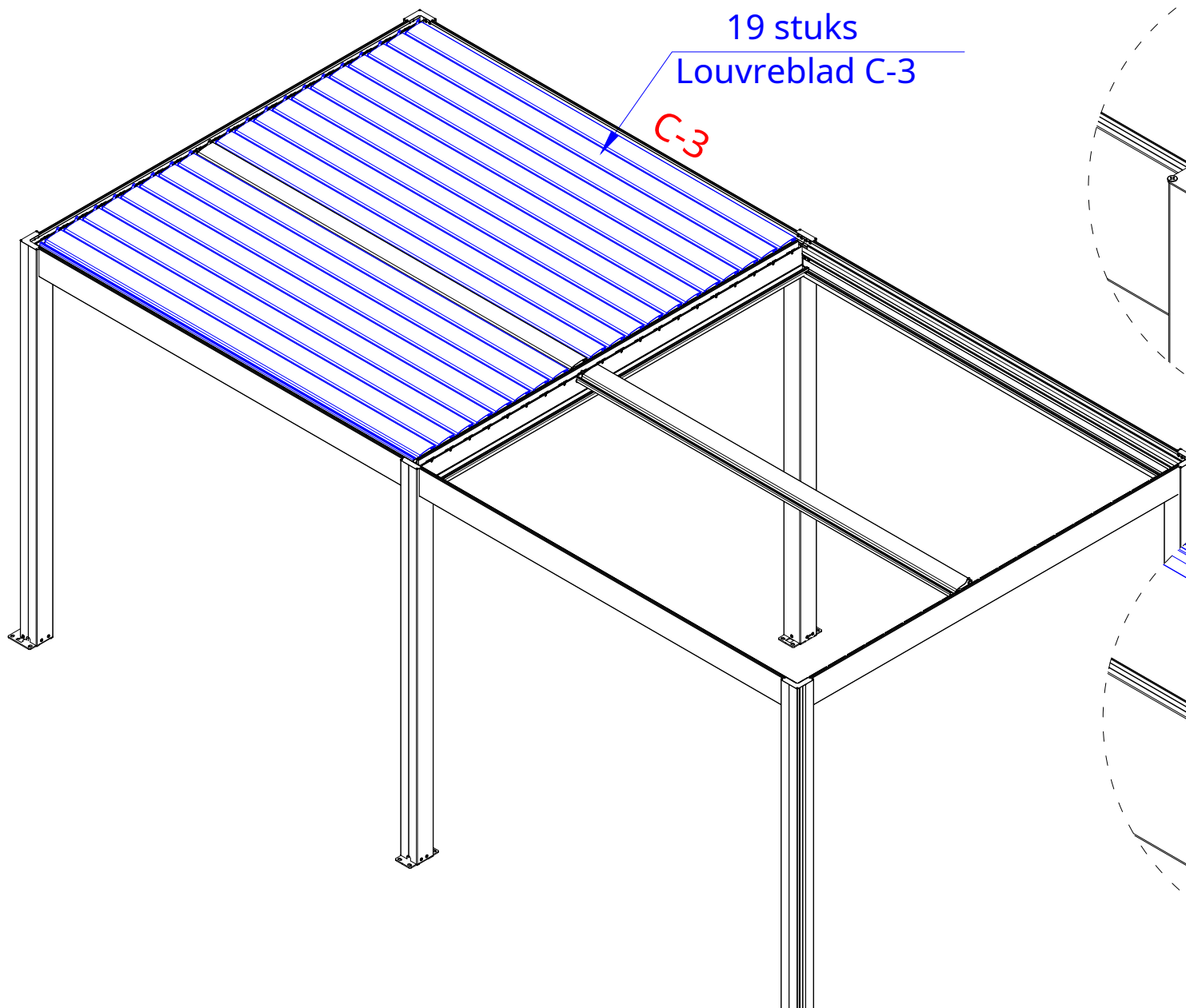
C-3



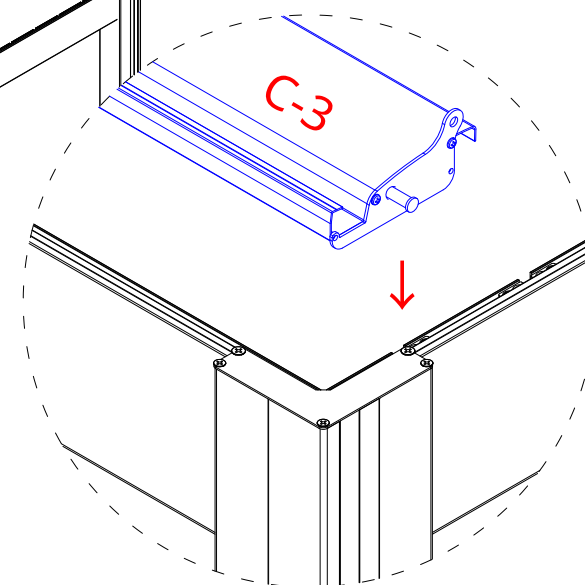
x 19

Louvrebladen installeren

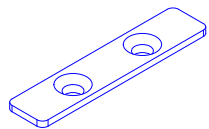
3) Zoals afgebeeld klikt het lamelblad C-3 rechtstreeks in de groef.



Stap 1



15



x 40

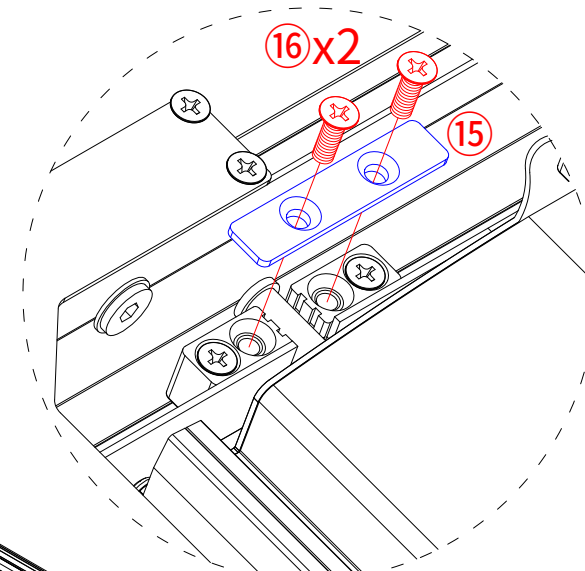
16



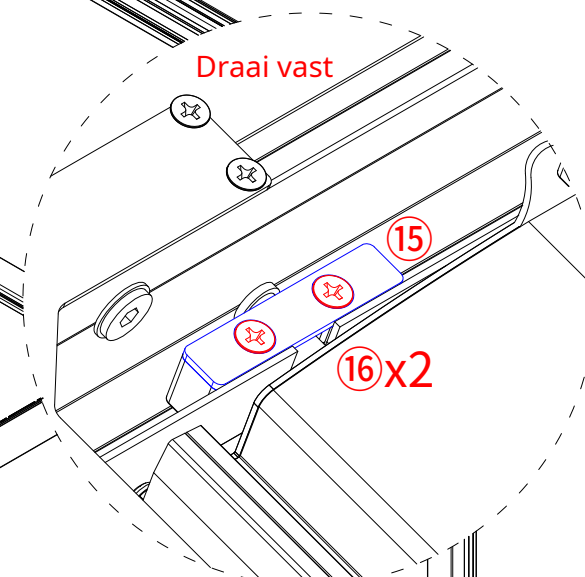
x 80

Louvrebladen installeren



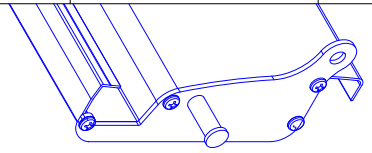
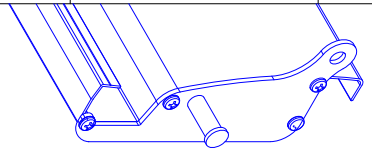
4) Bevestig de ashouderpakking zoals afgebeeld 15 aanschacht houder met M5 * 16 verzonken schroeven 16.



Stap 1

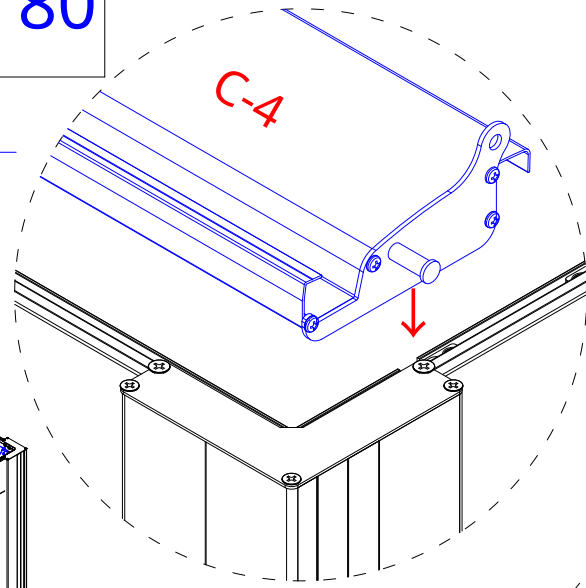
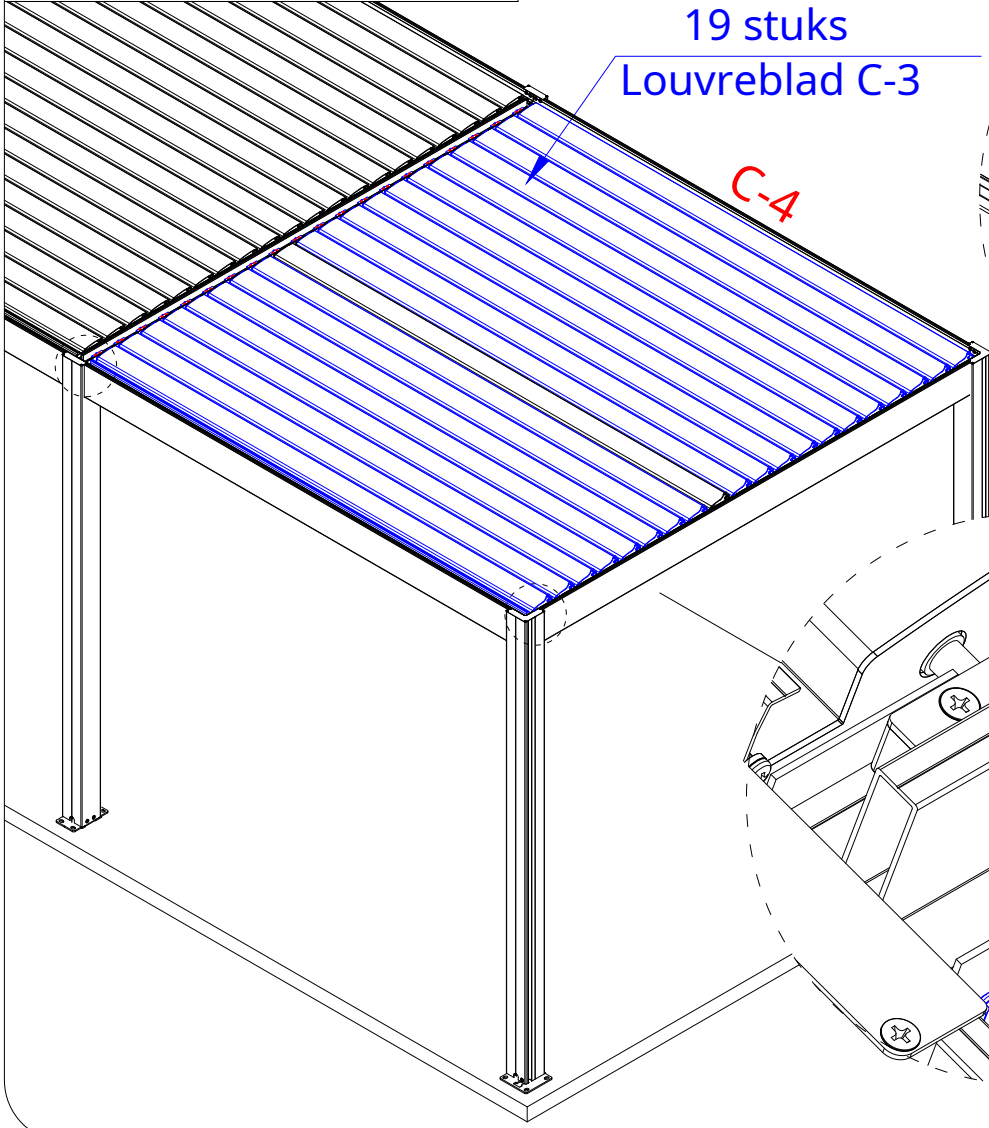


Stap 2

C-4		x 19	15		x 40
			16		x 80

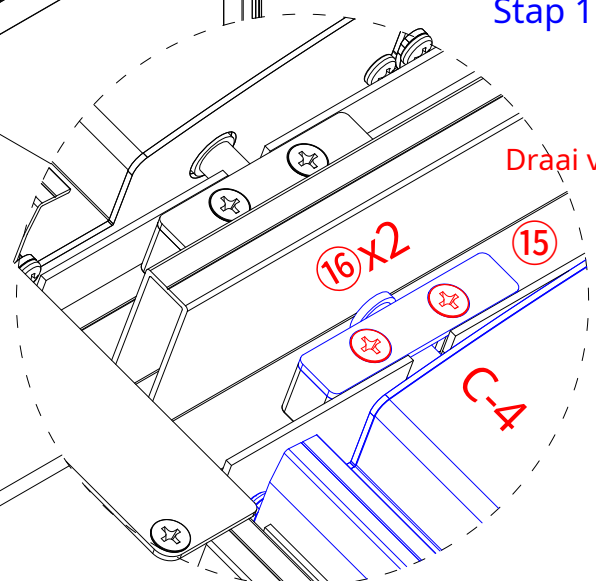
Louvrebladen installeren

5) Zoals weergegeven klikt het lamelblad C-4 rechtstreeks in de groef, bevestig de ashouderpakking¹⁵ aanschacht houder met M5 * 16 verzonken schroeven¹⁶.

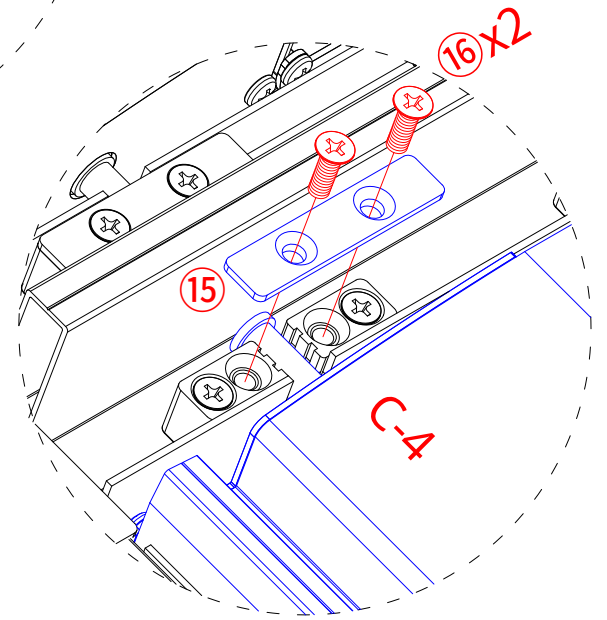


Stap 1

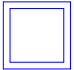
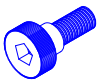
Opmerking:
Elke keer dat er een lamelblad wordt geïnstalleerd, wordt de ashouder klier¹⁵ aan beide uiteinden van het lamelblad zijn bevestigd.



Stap 2

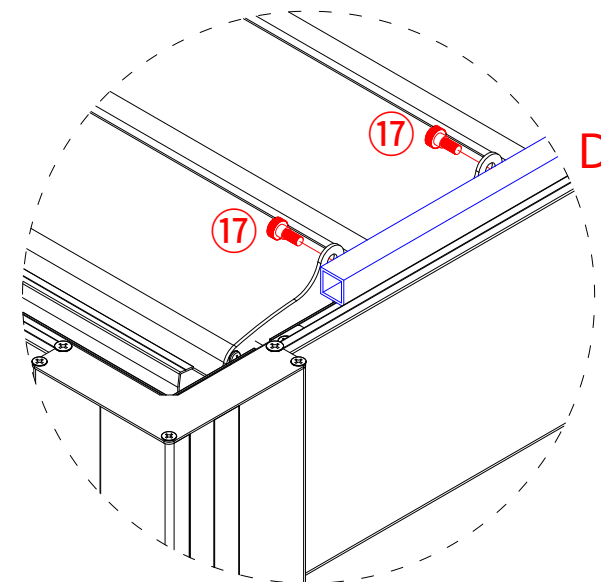
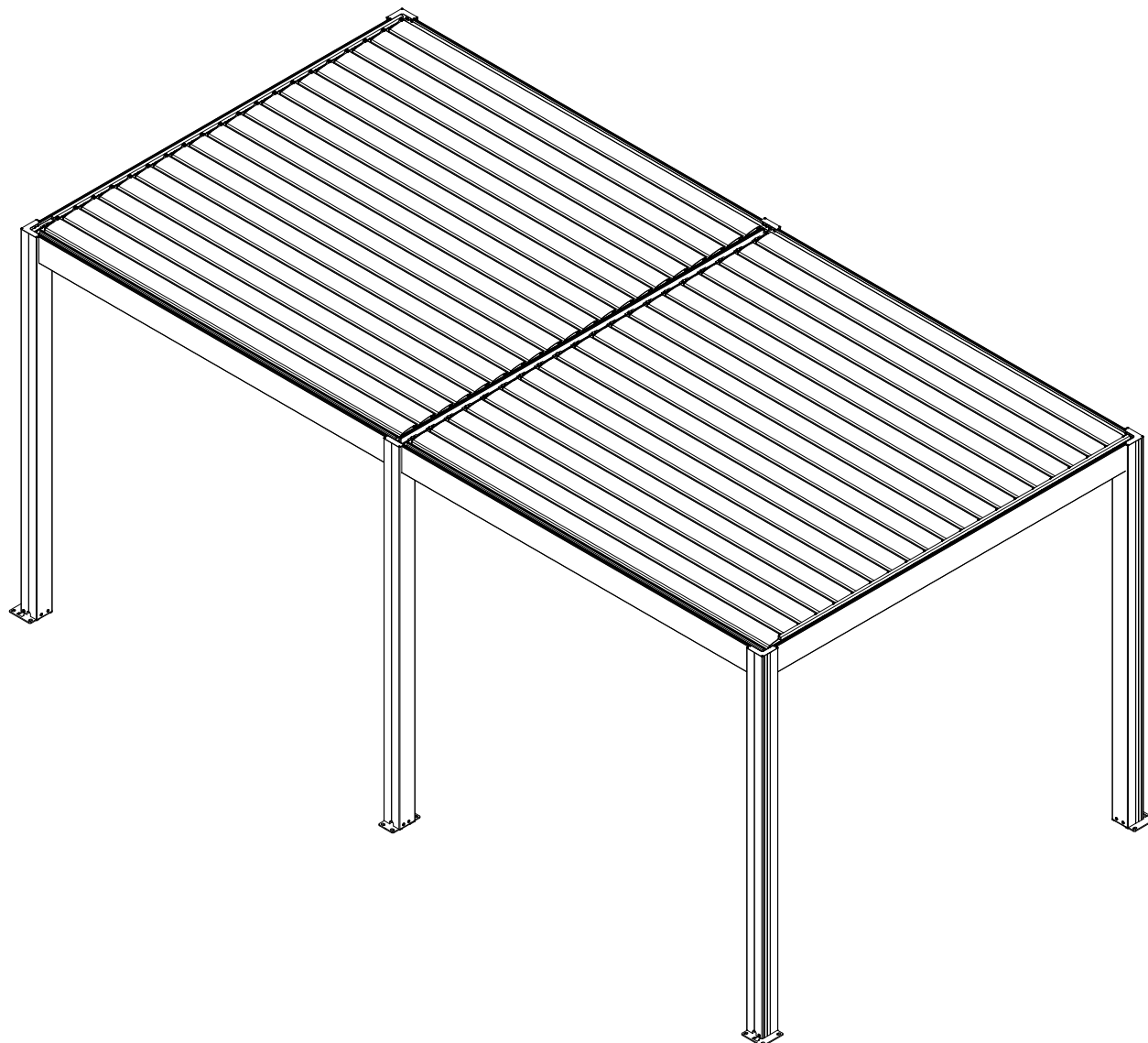


Stap 3

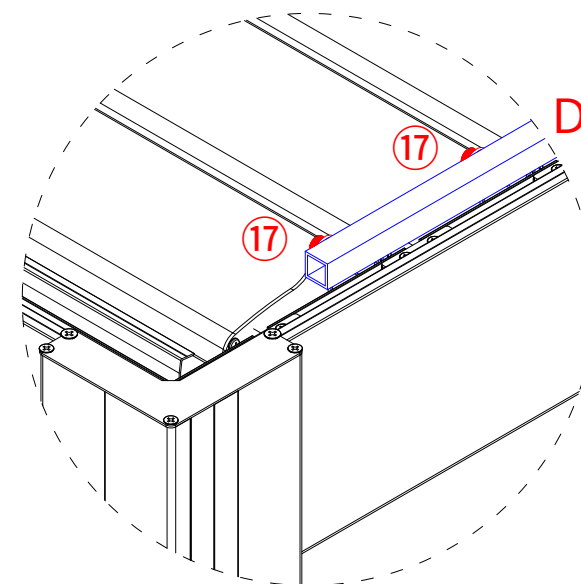
D		x 2
17		x 40

Louvrebladen installeren

6) Plaats de M6*5 zeskantduimschroef zoals afgebeeld 17 door het gat (op de bedieningsstang D) dat op het lamelblad vastzit.

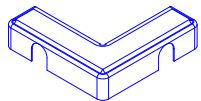


Stap 1



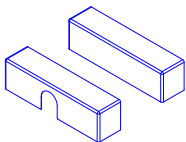
Stap 2

②



x 4

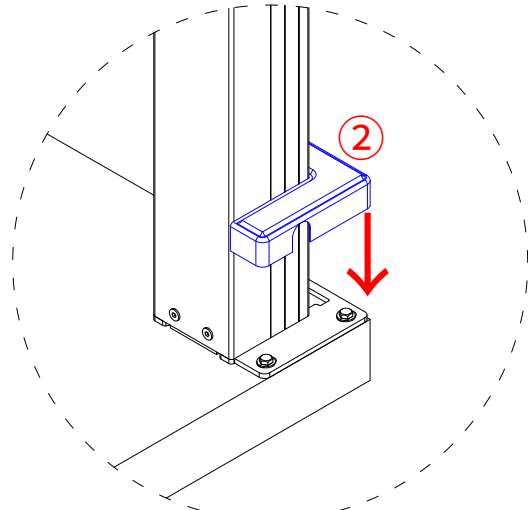
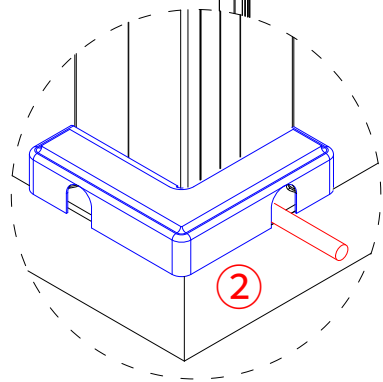
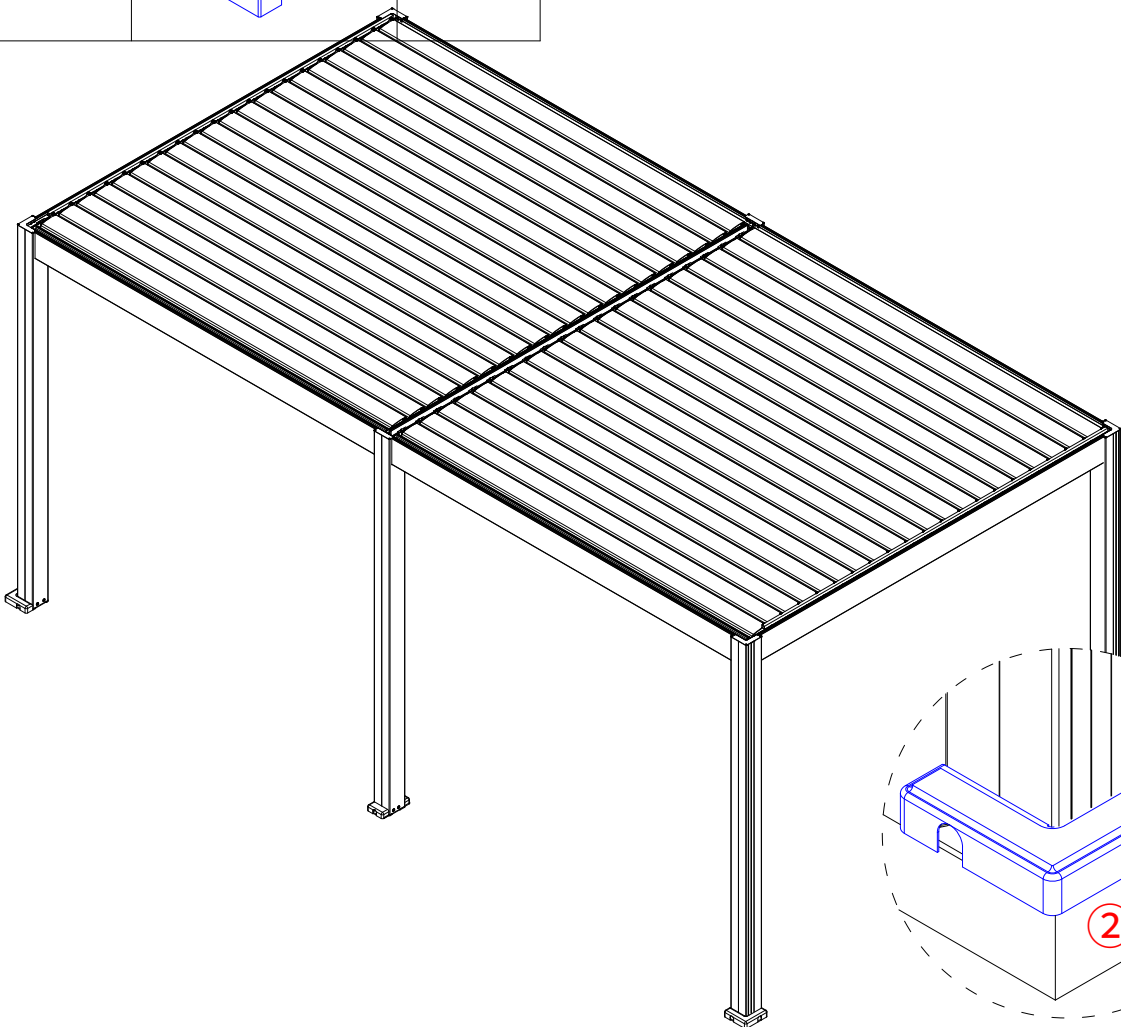
②



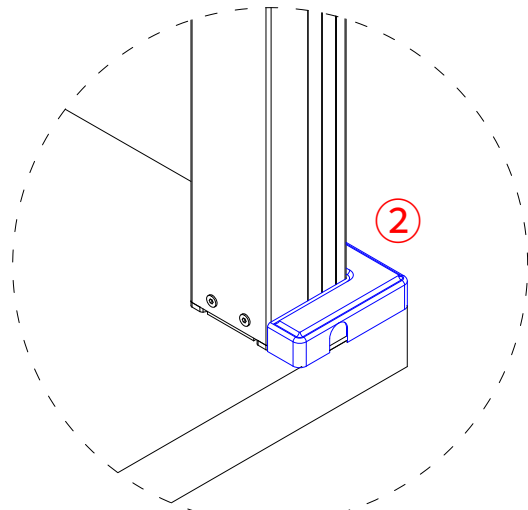
x 2

De bodemplaatafdekking installeren

1) Zoals afgebeeld moet de U-vormige inkeping van de bodemplaatafdekking in dezelfde richting wijzen als de afvoeropening. De bodemplaatafdekking op paal met extra afvoeruitsparing.

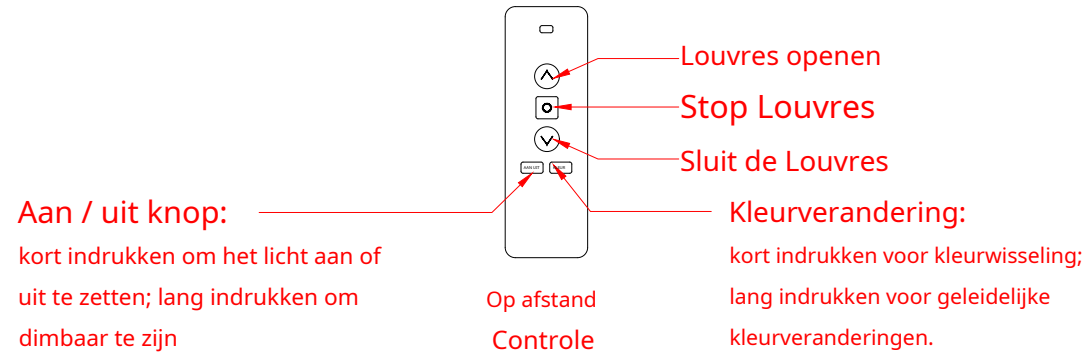


Stap 1

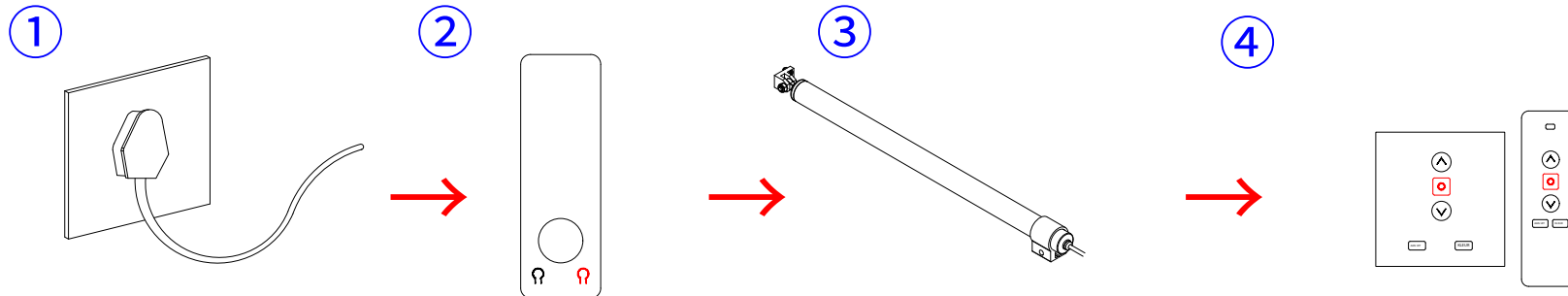


Stap 2

Wanneer de afstandsbediening en ontvanger de motor niet kunnen besturen, volgt u de onderstaande stappen om opnieuw te programmeren.



Stappen voor koppelen:



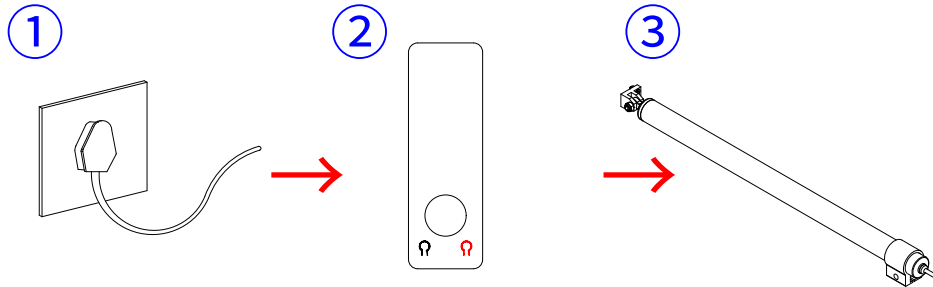
Schakel de stroom gedurende 15 seconden uit en sluit de stroom vervolgens weer aan voer binnen 30 seconden de volgende stappen uit.

Open de achterklep van de afstandsbediening/ontvanger, houd de knop ingedrukt U2-knop langer dan 7 seconden.

Wanneer de motor blijft maken A "pieppieppiep" geluid.

Houd de knop ingedrukt stop knop van de afstandsbediening/ontvanger opnieuw langer dan 2 seconden ingedrukt. Wanneer de "pieppieppiep" Het geluid van de motor verdwijnt, dit betekent dat de afstandsbediening/ontvanger succesvol is gekoppeld.

Richtingsveranderende stappen:

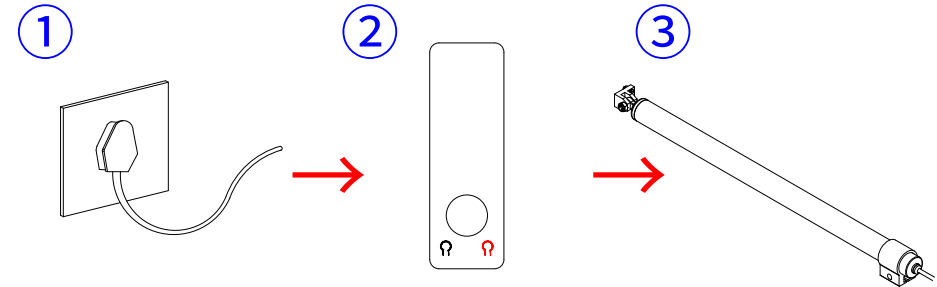


Schakel de stroom gedurende 15 seconden uit en sluit vervolgens opnieuw aan **de macht dus** begin alsjeblieft met de volgende stappen binnen 30 seconden.

Open de achterklep van de afstandsbediening/ontvanger, houd de knop ingedrukt **U2-knop** langer dan 7 seconden.

Wanneer de motor blijft maken A "pieppieppiep" geluid.

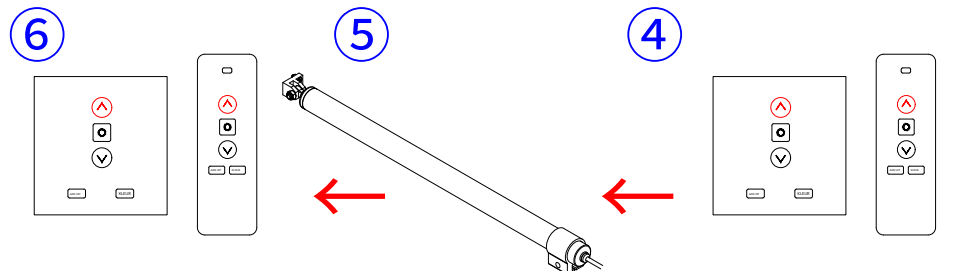
Koppelingsverwijderingsstappen:



Schakel de stroom gedurende 15 seconden uit en sluit vervolgens opnieuw aan **de macht dus** begin alsjeblieft met de volgende stappen binnen 30 seconden.

Open de achterklep van de afstandsbediening/ontvanger, houd de knop ingedrukt **U2-knop** langer dan 7 seconden.

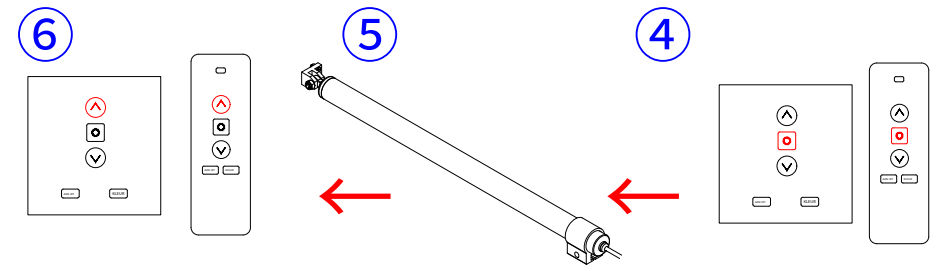
Wanneer de motor blijft maken A "pieppieppiep" geluid.



Houd de knop ingedrukt **knop omhoog** van de afstandsbediening gedurende meer dan 2 seconden.

De motor maakt A "pieppieppiep" klinkt weer

Houd de knop ingedrukt **knop omhoog** van de afstandsbediening/ontvanger voor langer dan 2 seconden.



Houd de knop ingedrukt **knop omhoog** van de afstandsbediening/ontvanger voor langer dan 2 seconden. Verwijder de koppeling met succes.

De motor maakt A "pieppieppiep" klinkt weer

Houd de knop ingedrukt **stop knop** van de afstandsbediening/ontvanger voor langer dan 2 seconden.

Zorg voor uw pergola

Structuuroppervlakken bedekt met thermohardende poedercoatings moeten eenmaal per jaar worden gereinigd om hun oorspronkelijke esthetische uiterlijk te behouden.

Thermohardende poeders zijn gevoelig voor:

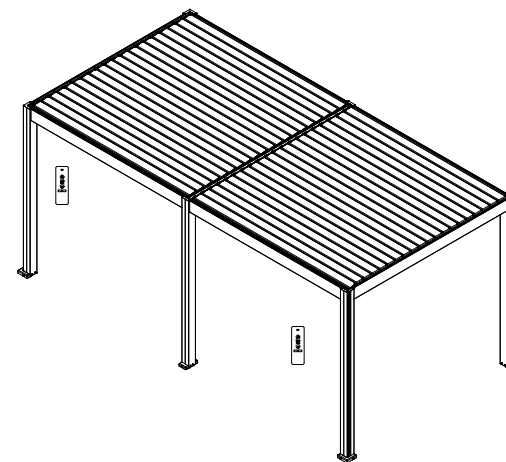
- Fysieke wrijving, harde schokken, extrusie, chemicaliën, waaronder alkalisch oplosmiddel en zuur oplosmiddel.
- Natuurlijke elementen zoals wind, regen, sneeuw en langdurig zonlicht. De buitenkant van de pergola kan na verloop van tijd verslechteren en dit valt niet onder de garantie.

Uw pergola schoonmaken

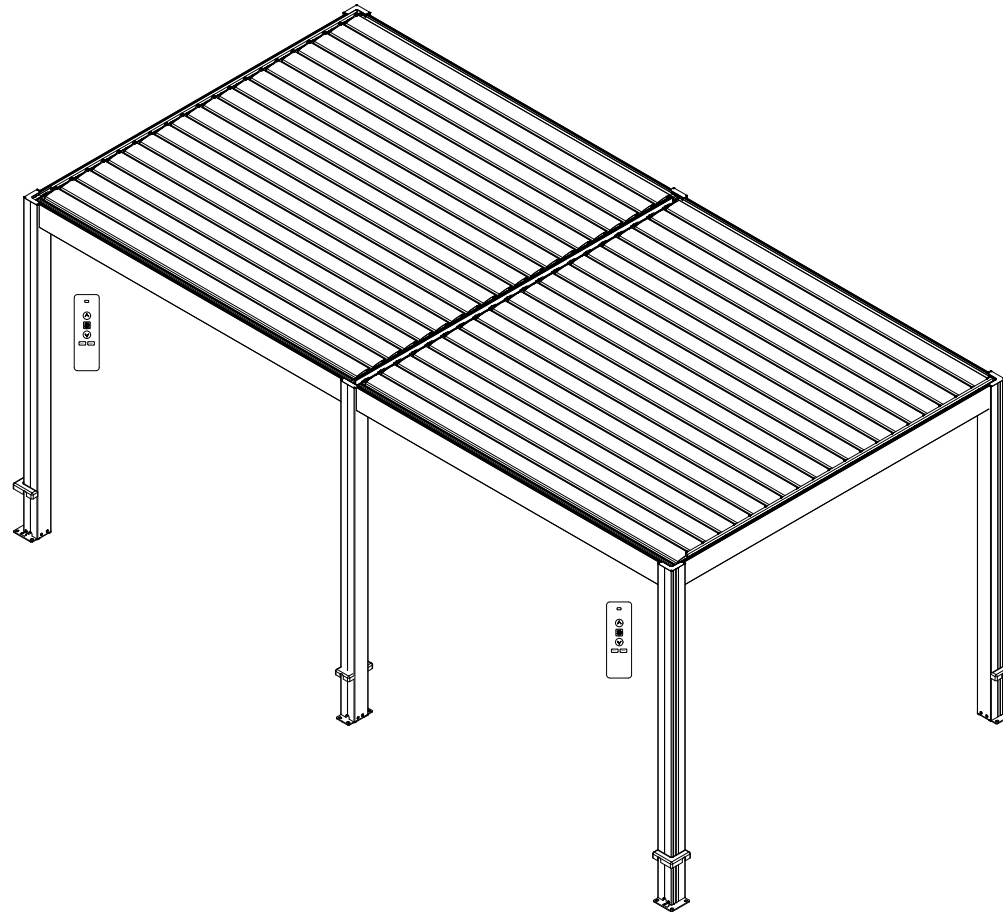
- Gebruik geen schuursponsje, crèmereiniger, schuurspons, ijzerdraadbol of gekleurde doeken.
- Aanbevolen: zachte spons, zachte zandvrije doek, watten, katoen of vliespapier (alleen wit).
- Gebruik geen bijtende producten zoals zure of alkalische reinigingsmiddelen. Het wordt aanbevolen om te wassen met water met een neutraal pH-reinigingsmiddel en het vervolgens af te vegen met een doek om het droog te houden.
- Bij het reinigen met hogedrukapparatuur moeten dezelfde voorzorgsmaatregelen worden genomen als bij het reinigen van de carrosserie. Er moet allemaal rekening worden gehouden met de afstand, het type mondstuk, de watertemperatuur en de druk.

Gebruik Herinnering

- Controleer nadat de installatie is voltooid of de schroeven goed vastzitten. Vergeet niet om de schroeven minstens één keer per jaar te controleren.
- **In gevallen waarin sneeuwval, hagel of harde wind van meer dan 80 km/u wordt voorspeld, wordt aanbevolen de lamellen te openen. Bedien de messen niet bij vorst of sneeuw. Verwijder de bladen van de pergola als er veel sneeuw ligt.**
- Controleer regelmatig de afdichtingsomstandigheden om er zeker van te zijn dat de afdichtingen of andere componenten niet lekken.
- Ruim regelmatig vuil op, zoals gevallen bladeren op de pergola, om verstopping van de afvoer te voorkomen.
- Gebruiksbeperkingen: Waterdichte systemen zijn, hoewel effectief, niet ontworpen om volledige waterdichtheid te garanderen. Zware regen en harde wind kunnen de pergola beschadigen. Eventuele opgelopen schade wordt niet gedekt door de garantie.



BRUKERMANUAL



OTHER LANGUAGES

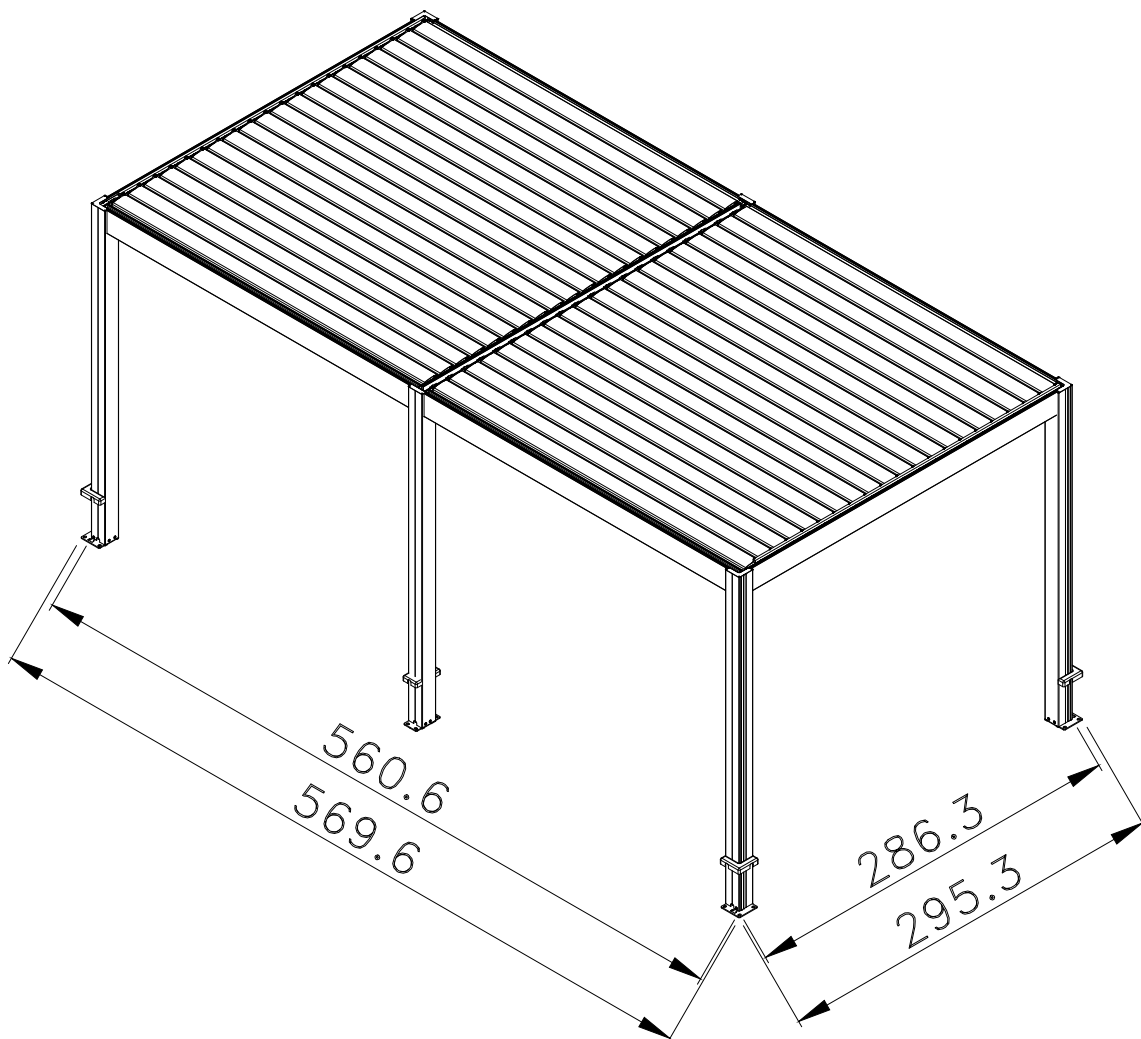
Pergola 5.6 x 2.86 m

Les denne bruksanvisningen før du bruker pergolaen din for første gang.
Ta vare på denne håndboken for fremtidig referanse.

PERGOLA

Åpning:Elektrisk

Størrelse:569,6(Lengde) x 295,3(Bredde) -cm



Installasjonsmerknader:

1. Installasjon krever minimum tre personer: en for måling og merking, en for montering og en som assistent.
2. Kun betonggulvfester leveres. I tilfelle det ikke er betongplate på bakken, anbefales det å lage betongplater ved hver søyle. Hver betongplate skal være minimum 500x500x500mm.
3. Når du monterer føttene til stolpene, merk at de bare vil passe én vei. Sørg for at dekselet (der kablet kommer ut fra) har utskjæringen i riktig posisjon.
4. Etter at Pergola-rammen er satt sammen, bruk en firkant, vater og linjal for å måle produktnivå og diagonal for å sikre størrelsen på pergolaen. Basene må være nøyaktig jevne uten toleranse.
5. Pergolaen må boltes til gulvet. Vi tar ikke noe ansvar dersom fliser sprekker under boringen av boltene. Mål diagonalene for å sikre at stolpene er nøyaktig den samme.
6. Elektroverktøy er nødvendig. Sørg for at de fungerer som de skal og følg sikkerhetsinstruksjonene.
7. Vær forsiktig når du bruker skarpe verktøy.
8. Bruk verneklær. Dette inkluderer vernebriller, hjelm og hansker.
9. Ikke klatre eller stå på taket.

Sikkerhetsadvarsel

- Det anbefales sterkt å bruke hansker ved montering.
- Ikke installer pergola under dårlige værforhold, som vind eller regn.
- Ikke berør noen ledninger med aluminiumsprofiler.
- Bruk alltid vernesko og briller ved montering av pergola.
- Oppbevar alle plastposer utilgjengelig for barn.
- Pergolasøylen må plasseres og festes på en flat overflate.
- Ikke len deg på søylen under monteringsfasen.
- Ikke la barn nærme seg åstedet under monteringsfasen.
- Ikke vær i nærheten av pergola i storm eller tyfon.
- Ikke prøv å klatre pergola under påvirkning av alkohol eller narkotika.
- Når du bruker stiger eller lignende verktøy og elektroverktøy under monteringsfasen, sørg for å følge produsentens sikkerhetsanbefalinger.
- Varmt verktøy, for eksempel en elektrisk drill, kan ikke være i kontakt med pergolaprofilen.
- Pass på at det ikke er noen kabler eller andre kabler skjult under jorden før du plasserer søylen.

Generelle råd

- Denne pergolaen har flere komponenter og kan ta flere timer å montere. Pergolaen bør ikke plasseres under et tre.
- Hvis du kobler søylen direkte til sement eller lignende base, bruk de forhåndsstansede hullene på den medfølgende basen.
- Sjekk antall profiler og beslag før montering og bruk dem i henhold til listen over profilbeslag for enkel montering.
- Legg små biter som skruer i en beholder for å unngå tap.
- Vær oppmerksom på posisjonen til transmisjonen på bjelken for å unngå feilplassering.
- Rengjør regelmessig løv, snø eller andre gjenstander fra pergolaen.

Vedlikehold og reparasjon

- For å rengjøre pergola, bruk et mildt rengjøringsmiddel og skyll med vann. Ikke bruk acetone eller skurende rengjøringsmidler for å rengjøre overflaten på aluminiumsprofilen.

Garanti

- Garantien inkluderer 5 år for struktur og 2 år for motor/er, elektronikk og belysning.

Beskyttelse og installasjonsverktøy

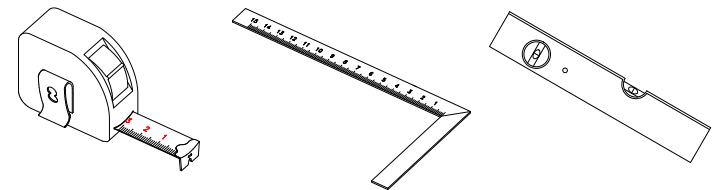
Verneutstyr:

1. Hjelm
2. Hansker
3. Førstehjelpsskrin
4. Vernebriller



Måleinstrument:

1. Målebånd (5 meter eller mer)
2. Firkantet linjal
3. Nivå



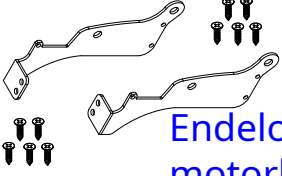
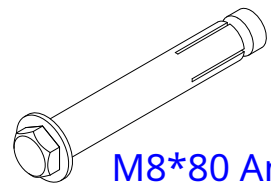
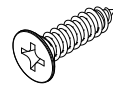
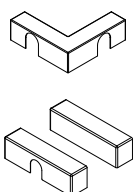
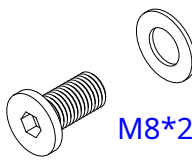
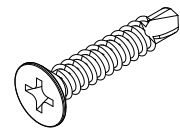
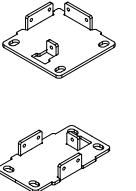
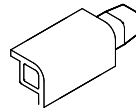
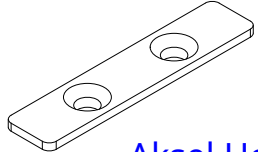
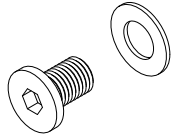
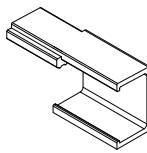
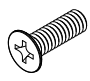
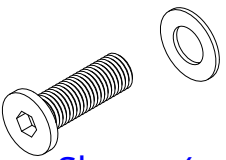
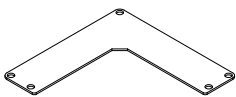

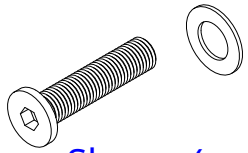
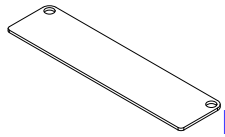
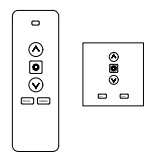
Verktøy:

1. 2 meter stige (1,5 meter eller mer, flat toppstil anbefales)
2. 13 mm sekskantnøkkel
3. 17 mm sekskantnøkkel
4. Fulladet batteridrevet skrutrekker
5. Elektrisk drill
6. Elektrisk bor ($\varnothing 10\text{mm}$)
7. Tusj eller blyant
8. Gummihammer
9. Tetningsmasse og limpistol
10. Trekk ledninger x 1 sett
11. 13A plugg topp x 1 sett

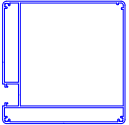
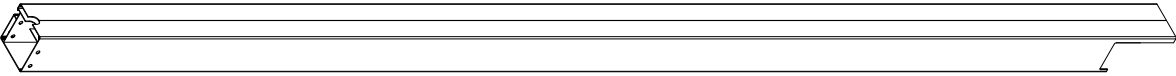
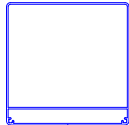
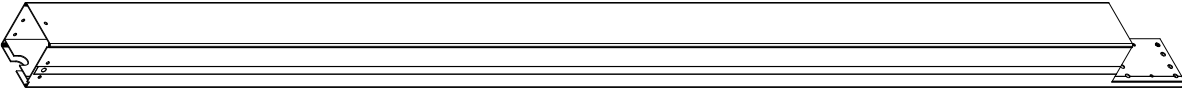
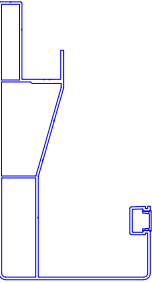

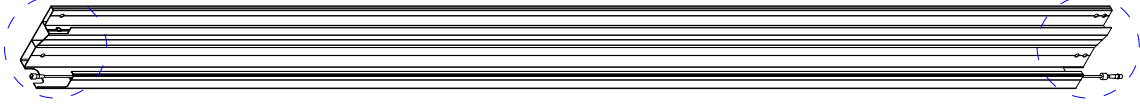

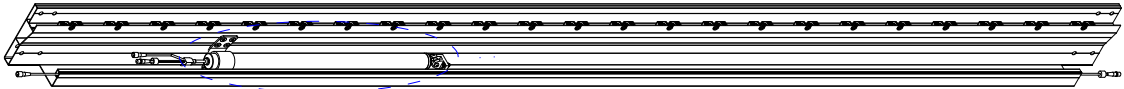


Silicon

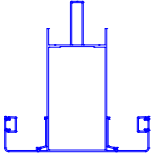

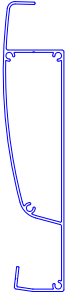

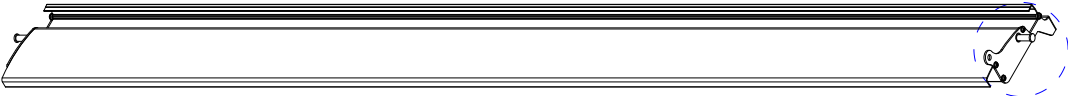
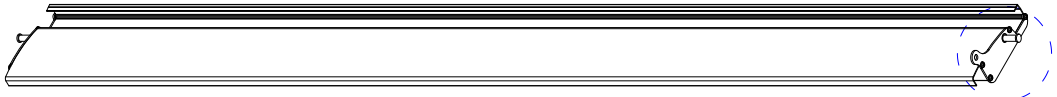
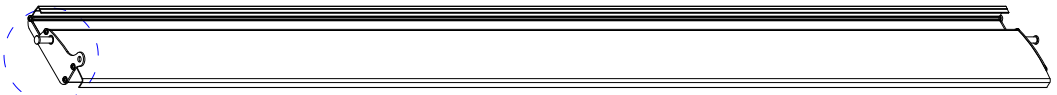
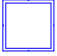



Liste over tilbehør og skruer

<p>①</p>	 <p>x 1 Endeløkk for motorkoblingsventil</p>		<p>⑦</p>	 <p>x 20 M8*80 Ankerbolt</p>		<p>⑬</p>	 <p>x 16 4,2*16 flathodeskrue</p>
<p>②</p>	 <p>x 4 x 2 Utgangspunkt Platedeksel</p>		<p>⑧</p>	 <p>x 4 M8*20 sekskantskrue (Med skive)</p>		<p>⑭</p>	 <p>x 8 4,2*19 Boreskrue</p>
<p>③</p>	 <p>x 4 x 2 Grunnplate</p>		<p>⑨</p>	 <p>x 4 Stolpehjørne Forlengelsesstykke</p>		<p>⑮</p>	 <p>x 80 Aksel Holder Gland</p>
<p>④</p>	 <p>x 30 M8*12 Hex Skruer (med skive)</p>		<p>⑩</p>	 <p>x 4 Bjelkehjørne Forlengelsesstykke</p>		<p>⑯</p>	 <p>x 160 M5*16 Forsenkede skruer</p>
<p>⑤</p>	 <p>x 20 M8*25 Hex Skruer (med skive)</p>		<p>⑪</p>	 <p>x 4 L Stolpe Toppdeksel</p>		<p>⑰</p>	 <p>x 40 M6*5 sekskant-tommelskrue</p>
<p>⑥</p>	 <p>x 20 M8*35 Hex Skruer (med skive)</p>		<p>⑫</p>	 <p>x 2 Rektangelstolpe Toppdekslet</p>		<p>⑱</p>	 <p>x 2 Fjernkontroll + Kontrollpanel</p>

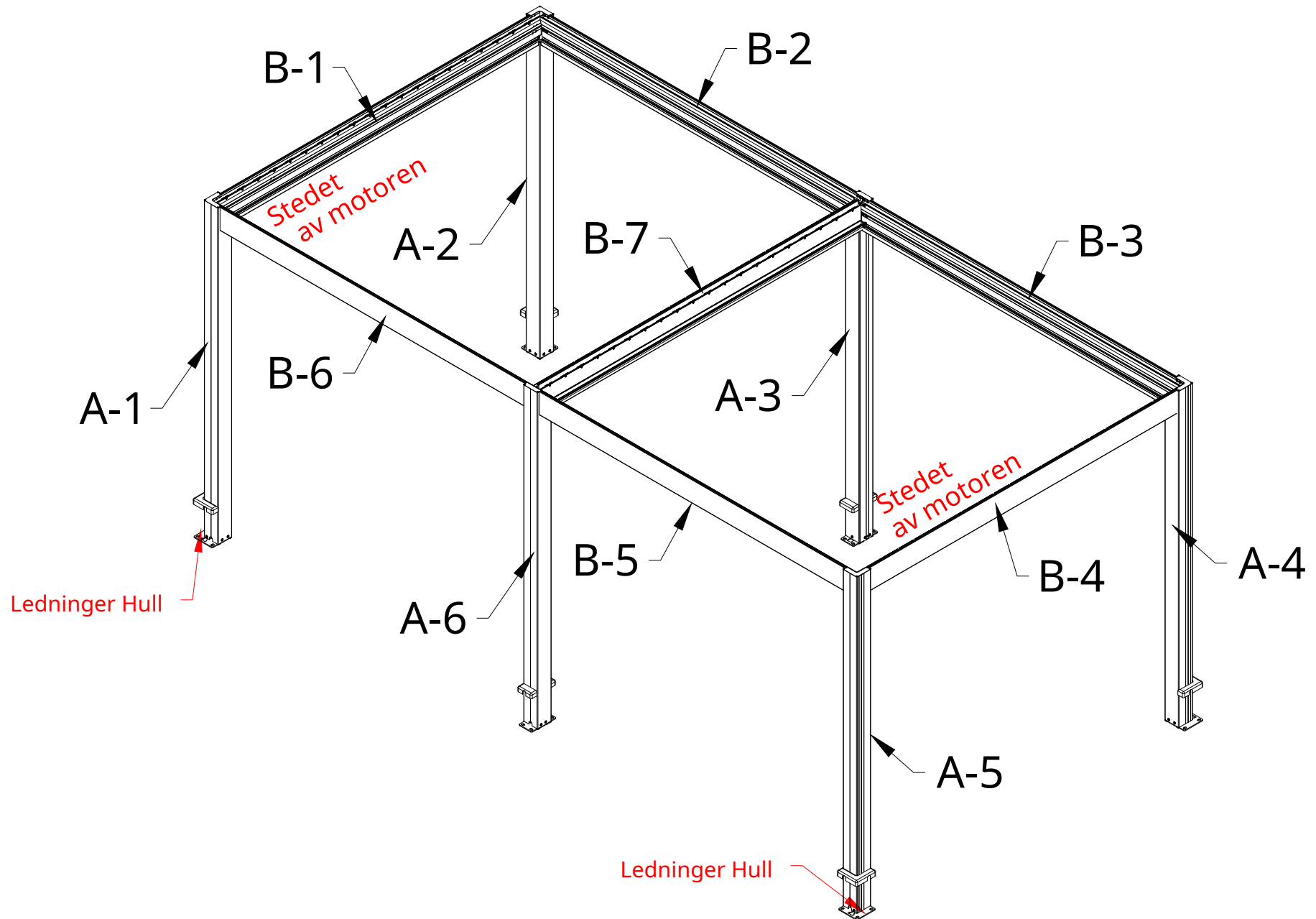
Profilliste

<p>A-1 A-2 A-4 A-5</p>			<p>x 4 Post</p>
<p>A-3 A-6</p>			<p>x 2 Post</p>
<p>B-2 B-5</p>			<p>x 2 Bjelke og takrenne</p>
<p>B-3 B-6</p>			<p>x 2 Bjelke og takrenne</p>
<p>B-4</p>			<p>x 1 Bjelke & Takrenne + Motor</p>
<p>B-1</p>			<p>x 1 Bjelke & Takrenne + Motor</p>

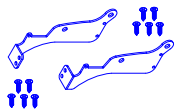
Profilliste

B-7			<p style="text-align: right;">x 1 Bjelke og takrenne</p>
C-1			<p style="text-align: right;">x 1 Kjørende spjeldblad</p>
C-2			<p style="text-align: right;">x 1 Lamellblad</p>
C-3			<p style="text-align: right;">x 19 Lamellblad</p>
C-4			<p style="text-align: right;">x 19 Lamellblad</p>
D			<p style="text-align: right;">x 2 Kontrollstang</p>
E			<p style="text-align: right;">x 4 T-spordeksel</p>

Aluminiumsprofiler Lay Out Tegning



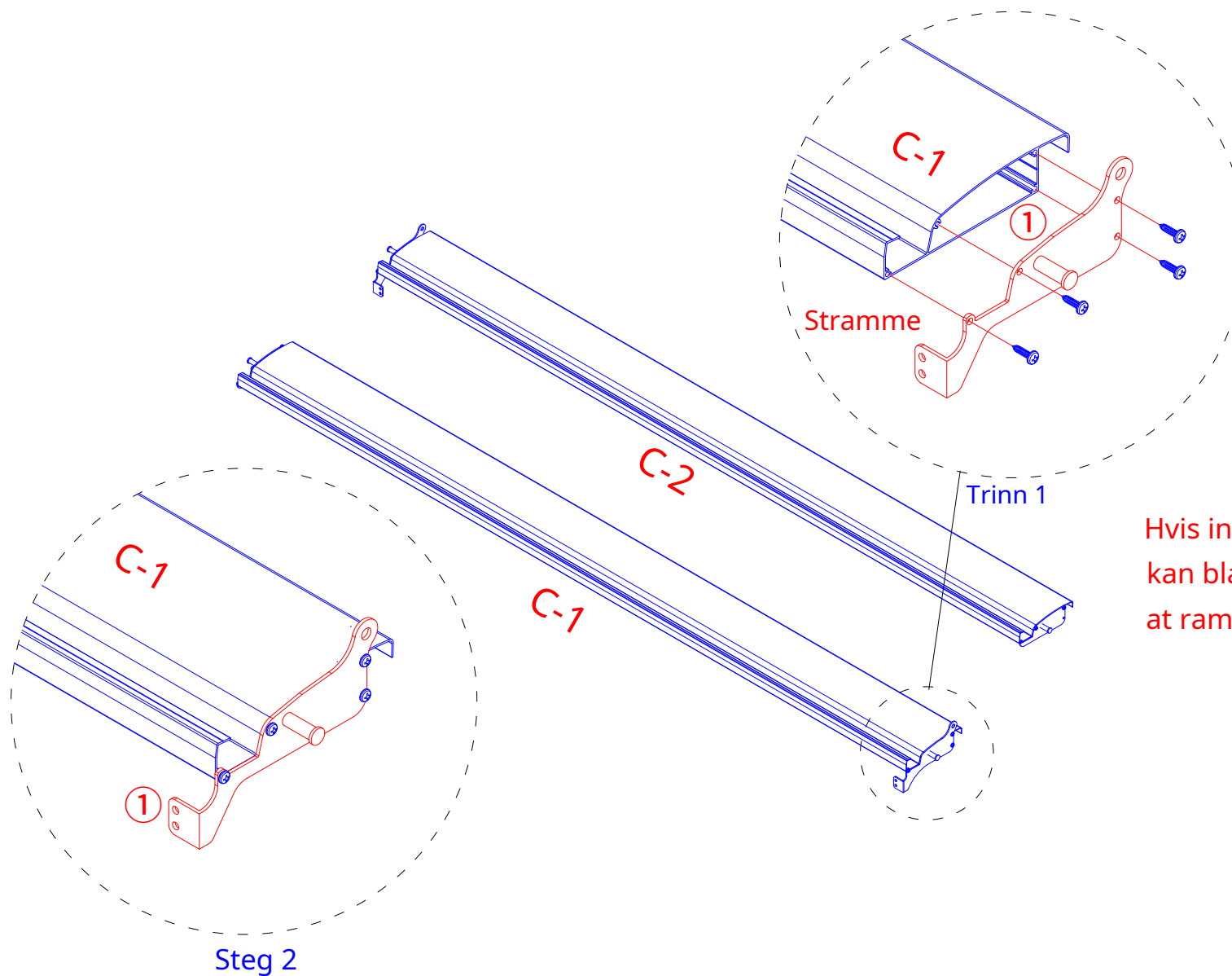
1



x 1

Installere stasjonsventilblader

1) Festet endelokket for motorkoblingsventilen ① på motorens tilkoblingsventil C-1 med 4,2*20 selvskjærende skrue .

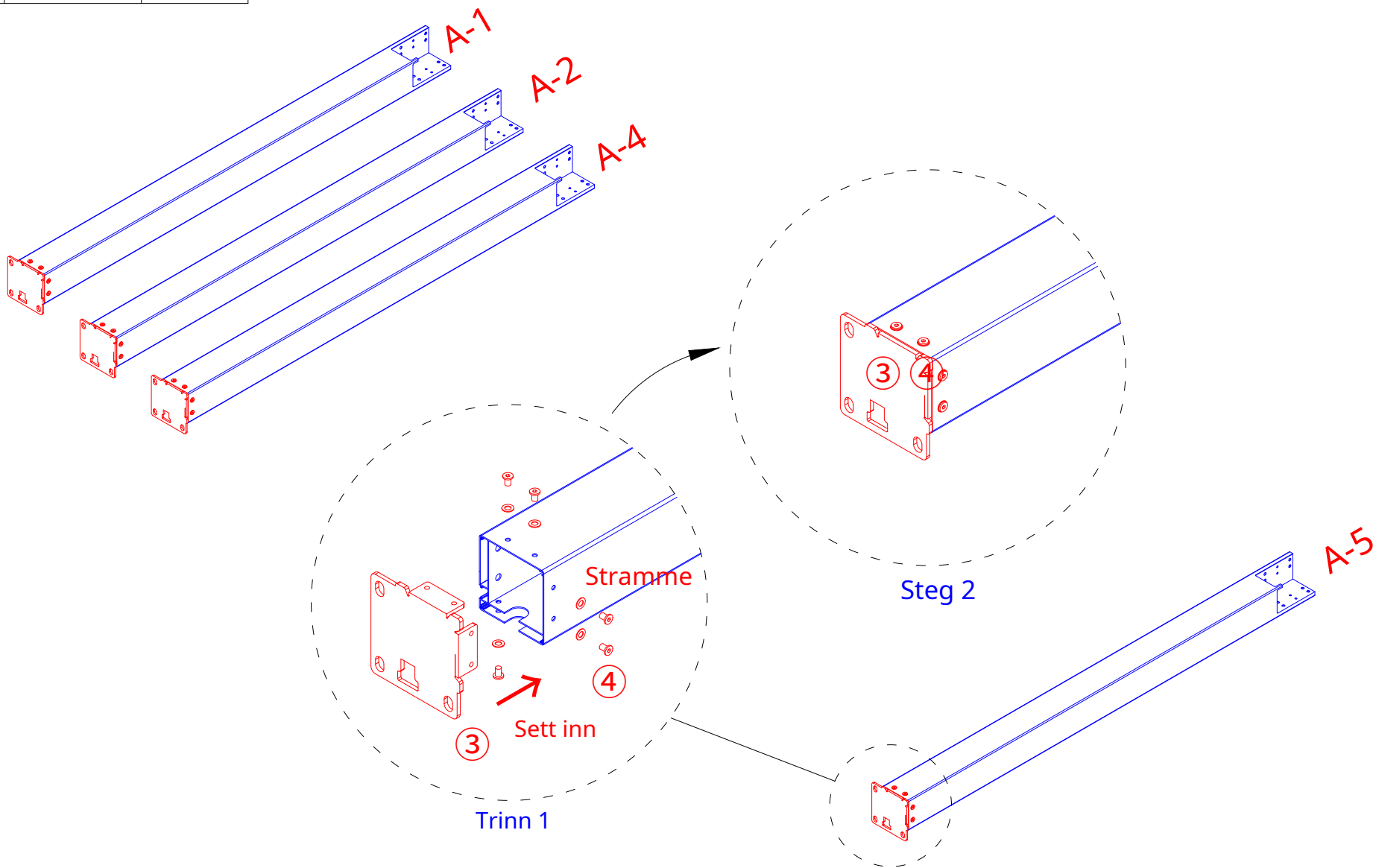


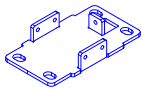
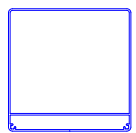
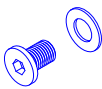
Hvis installasjonsstedet er trangt, kan bladdekslene monteres etter at rammeverket er installert.

③		x 4	A-1 A-2 A-4 A-5		x 4
④		x 20			

Sett sammen rammeverket

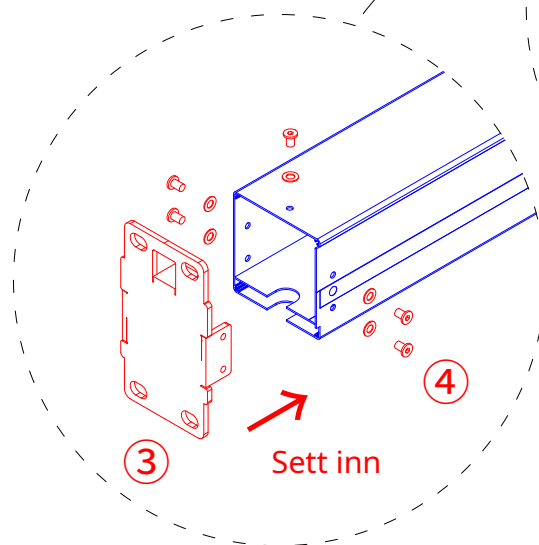
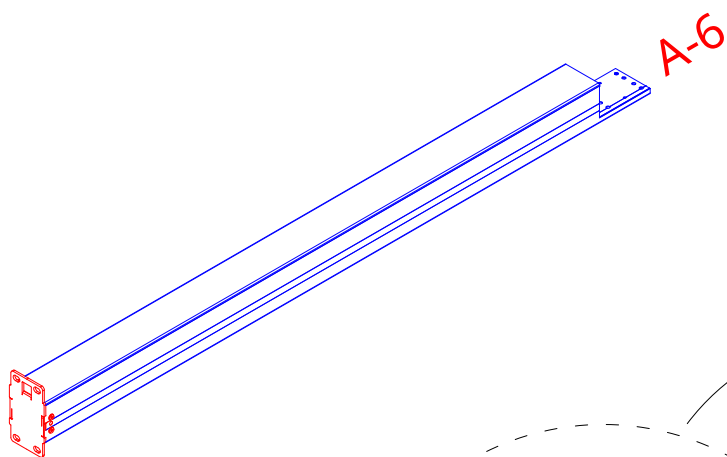
1) Juster hullene i bunnplaten som vist ③ med hullene i stolpene og lås bunnplaten ③ til stolpene med M8*12 sekskantskruer (med skive) ④.



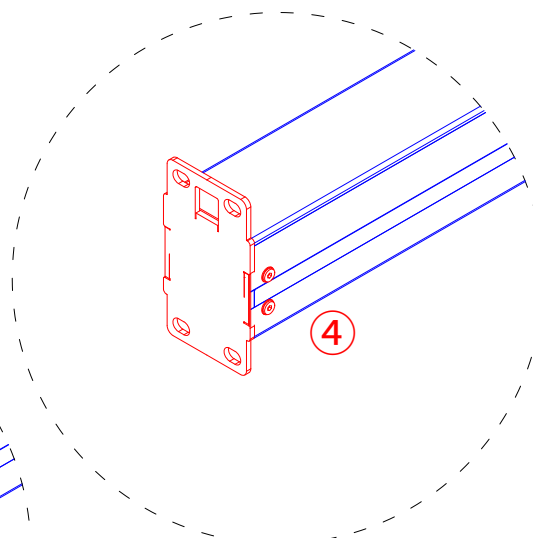
③		x 2	A-3		x 2
④		x 10	A-6		

Sett sammen rammeverket

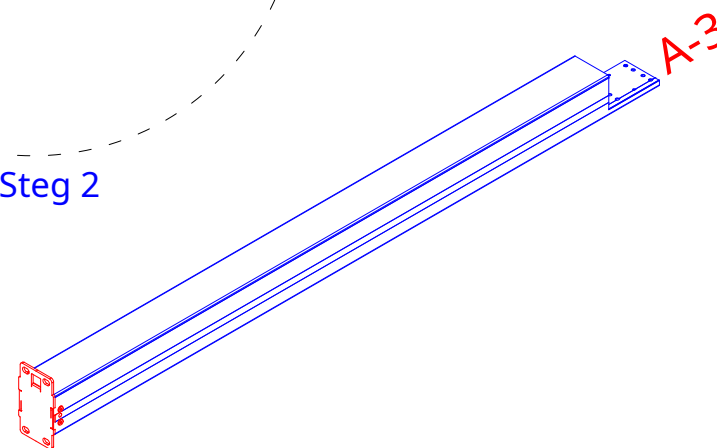
2) Juster hullene i bunnplaten som vist ③ med hullene i stolpene og lås bunnplaten ③ til stolpene med M8*12 sekskantskruer (med skive) ④.

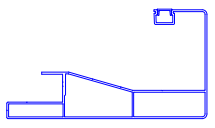
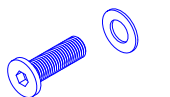
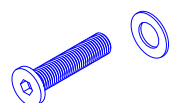


Trinn 1



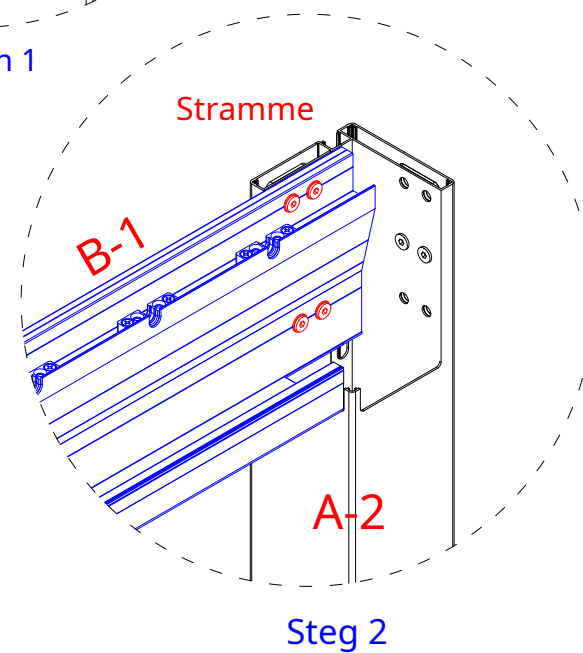
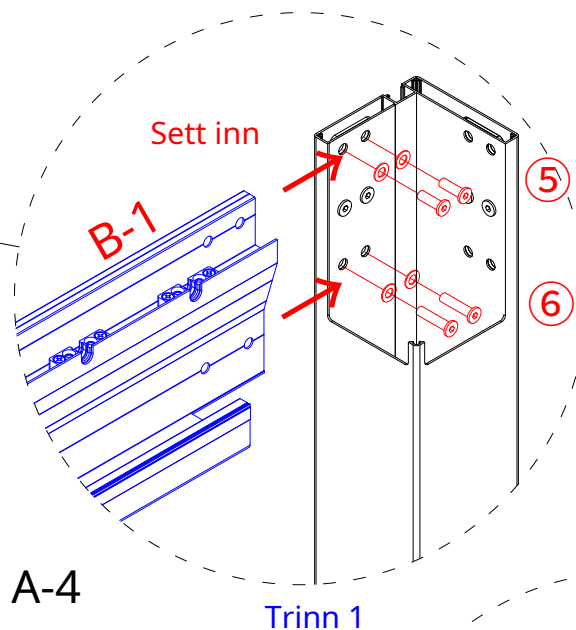
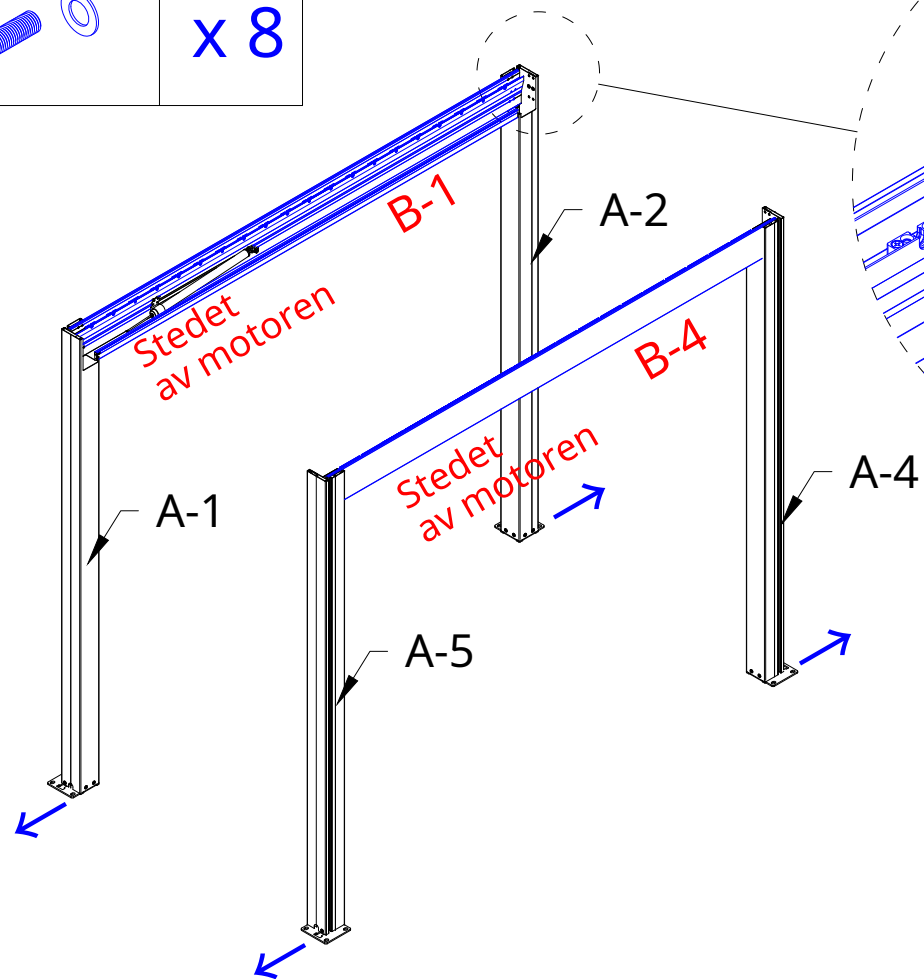
Steg 2

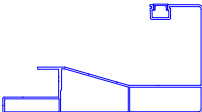
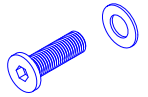
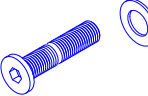


B-1 B-4		x 2
⑤		x 8
⑥		x 8

Sett sammen rammeverket

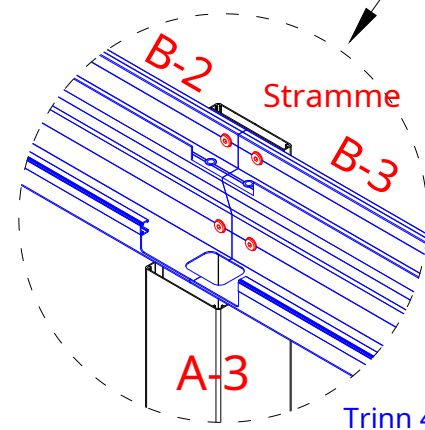
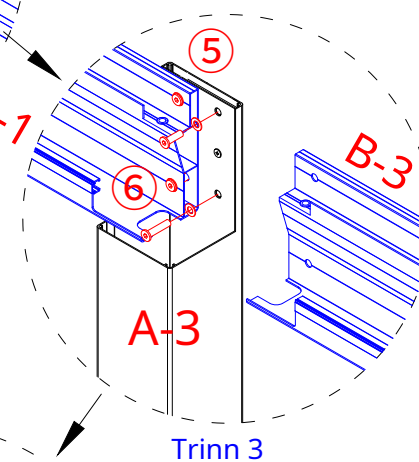
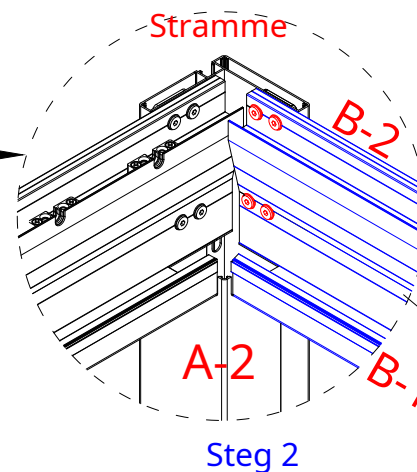
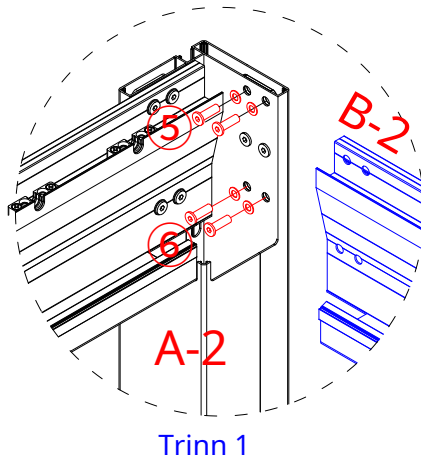
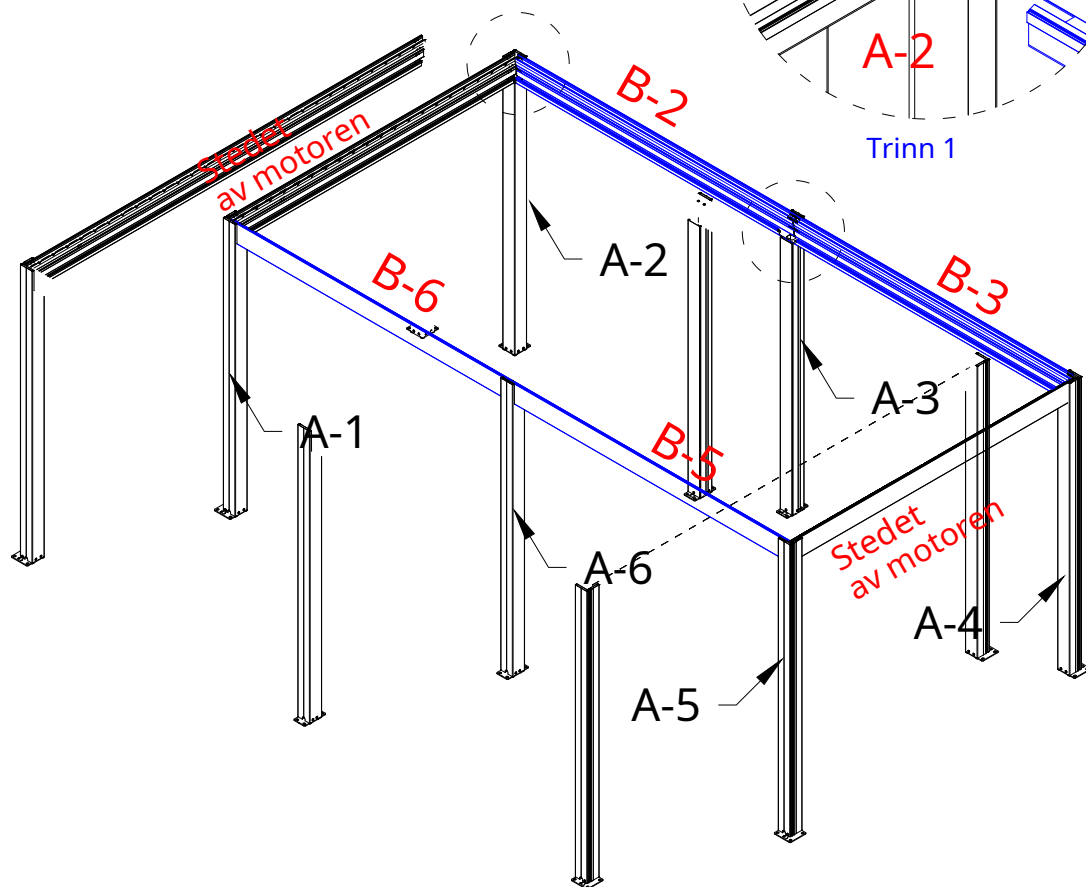
3) Som vist, sett inn bjelke og takrenne (med akselholder) + motor (B-1, B-4) inn i innleggene, så fikset B-1 og B-4 på stolpene med M8*25 sekskantskruer ⑤ og M8*35 sekskantskruer ⑥.



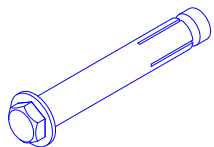
B-2 B-5	B-3 B-6		x 4
⑤		x 12	
⑥		x 12	

Sett sammen rammeverket

4) Som vist, sett inn bjelken og takrennen(B-2, B-3, B-5, B-6)inn i innleggene, festet deretter bjelke & takrenne på stolpene med M8*25 sekskantskruer⑤ og M8*35 sekskantskruer⑥ .



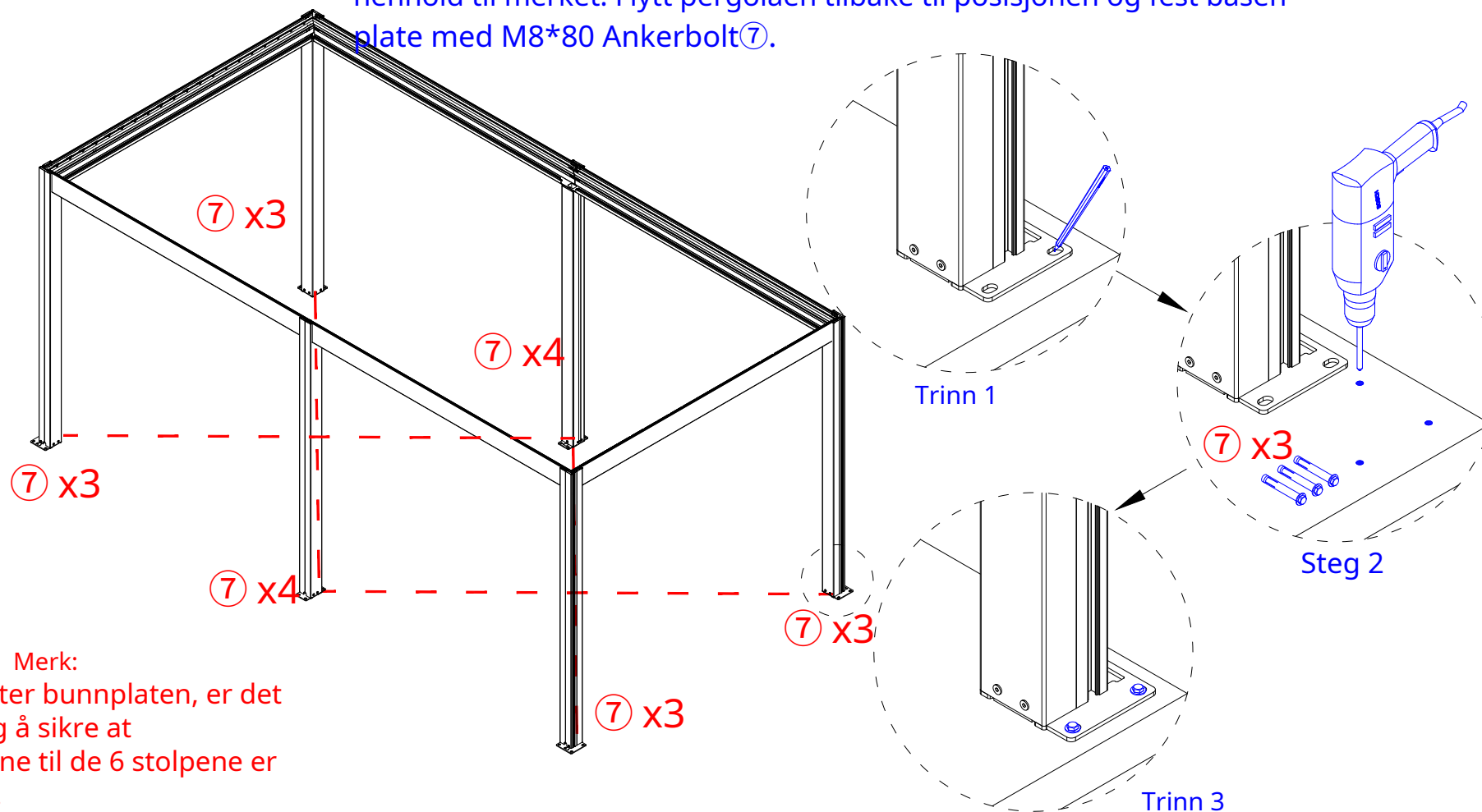
7



x 20

Fest Pergola til bakken

- 1) Bruk 20 M8*80 ankerbolt ⑦ forutsatt, hvis bakken er betonggulv. Hvis ikke må du finne en annen løsning for å feste pergolaen din på ønsket overflate.
- 2) Flytt pergolaen til riktig installasjonsposisjon, merk deretter plasseringen av de fire stolpene med blyanten, fjern pergolaen og bruk den elektriske drillen til å lage 20 hull i henhold til merket. Flytt pergolaen tilbake til posisjonen og fest basen plate med M8*80 Ankerbolt ⑦.



Merk:

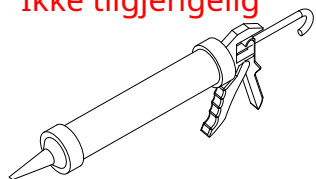
Før du fester bunnplaten, er det nødvendig å sikre at diagonalene til de 6 stolpene er like lange.



Det er brukerens ansvar å sørge for at pergolaen er festet nede. Produsenten er ikke ansvarlig for skader forårsaket av naturkatastrofer eller spesielle hendelser på pergolaen (eller dens tilbehør). Enhver pergola som ikke er fikset kan sprenge og forårsake skade, og dette ansvaret vil ikke tilskrives produsenten. Sjekk pergolaen regelmessig for å sikre at den forblir stabil og godt festet til bakken. En pergola som løsner fra sin posisjon og pådrar seg eller forårsaker skade vil ikke dekkes av garantien.



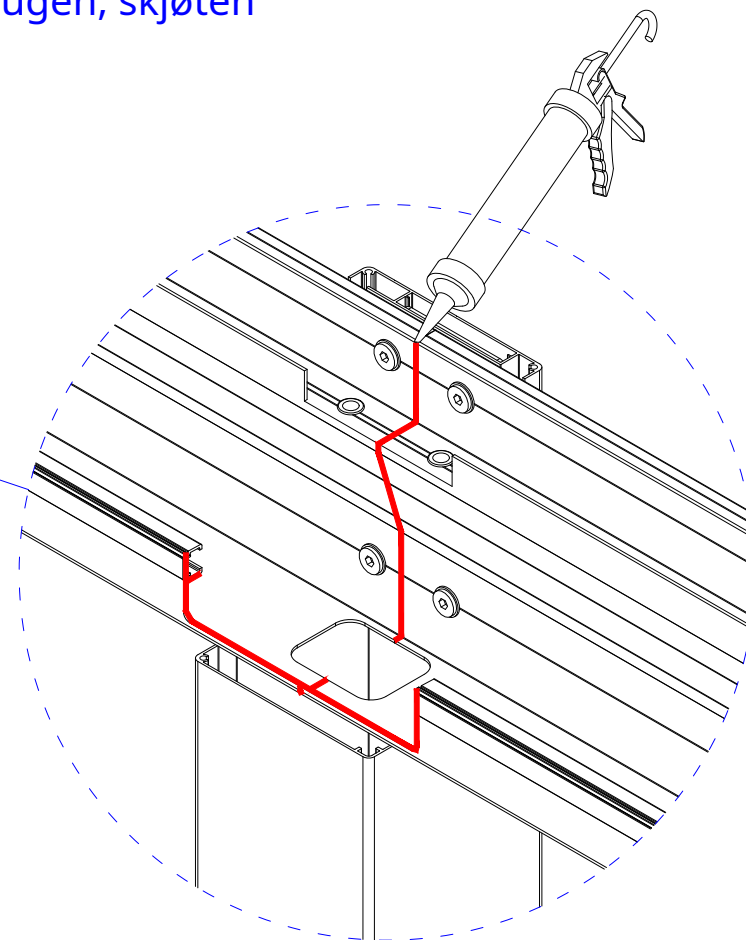
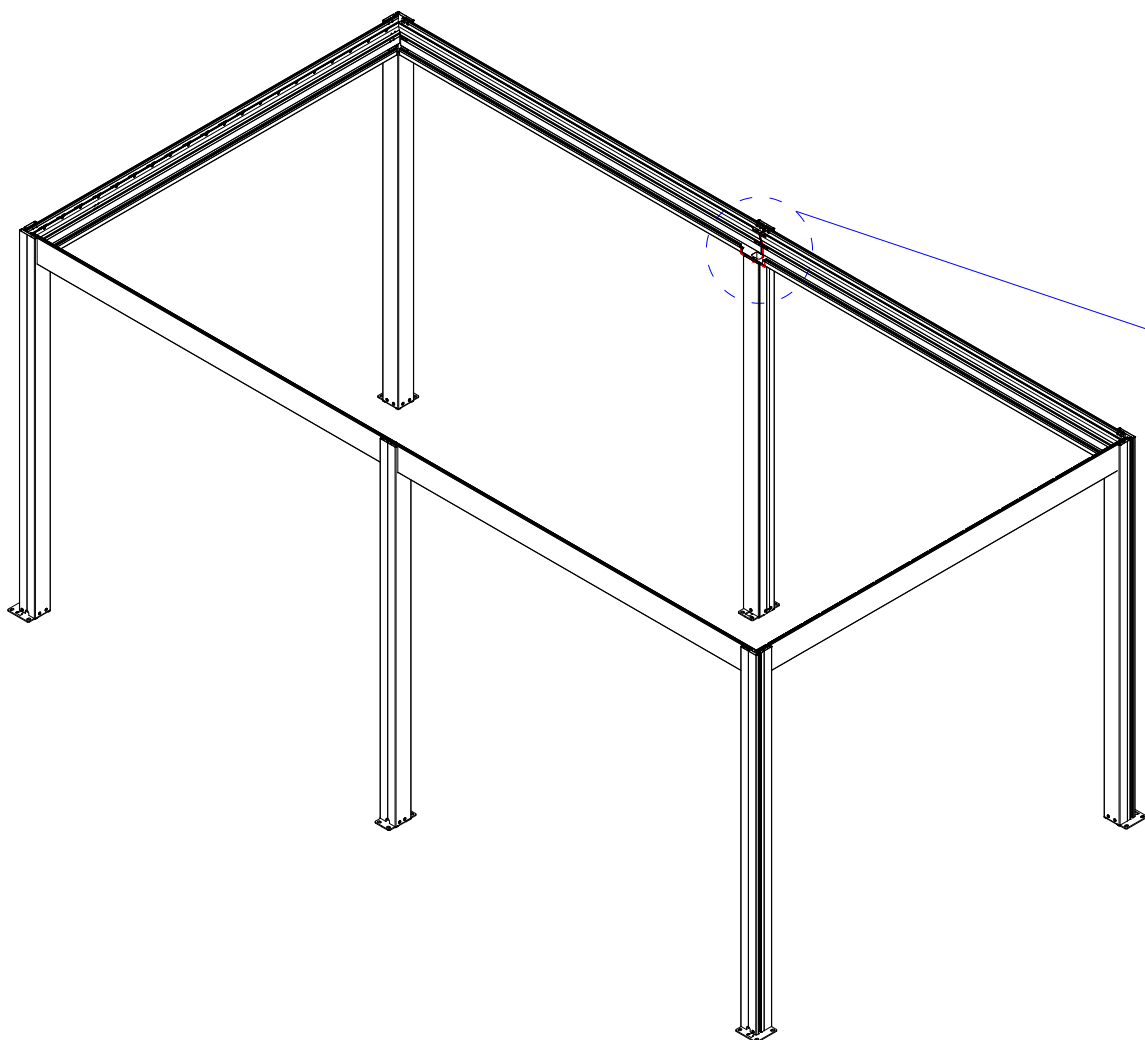
Ikke tilgjengelig

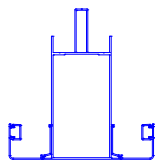
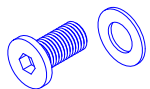


Øk den vanntette ytelsen til Pergola

1) Selve pergolaproduktet er vanntett, så produsenten gir ikke tetningsmasse. Forsegling kan gjøres etter eiers skjønn for å øke pergolaenes holdbarhet.

Tetningsposisjon: innsiden av profilfugen, skjøten mellom takrennene (som vist).



B-7**x 1****8****x 4**

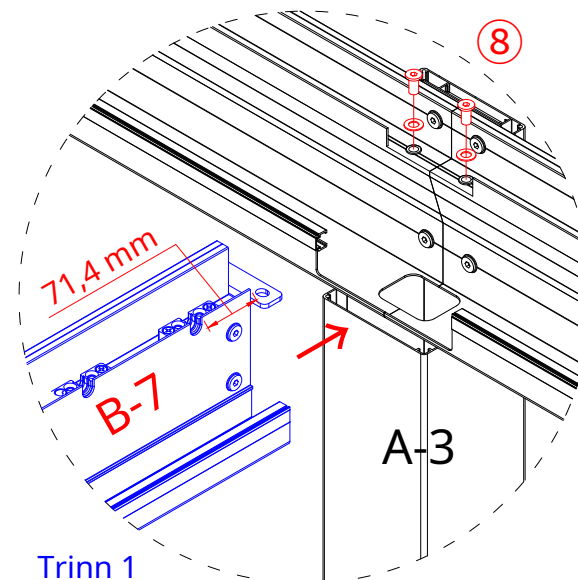
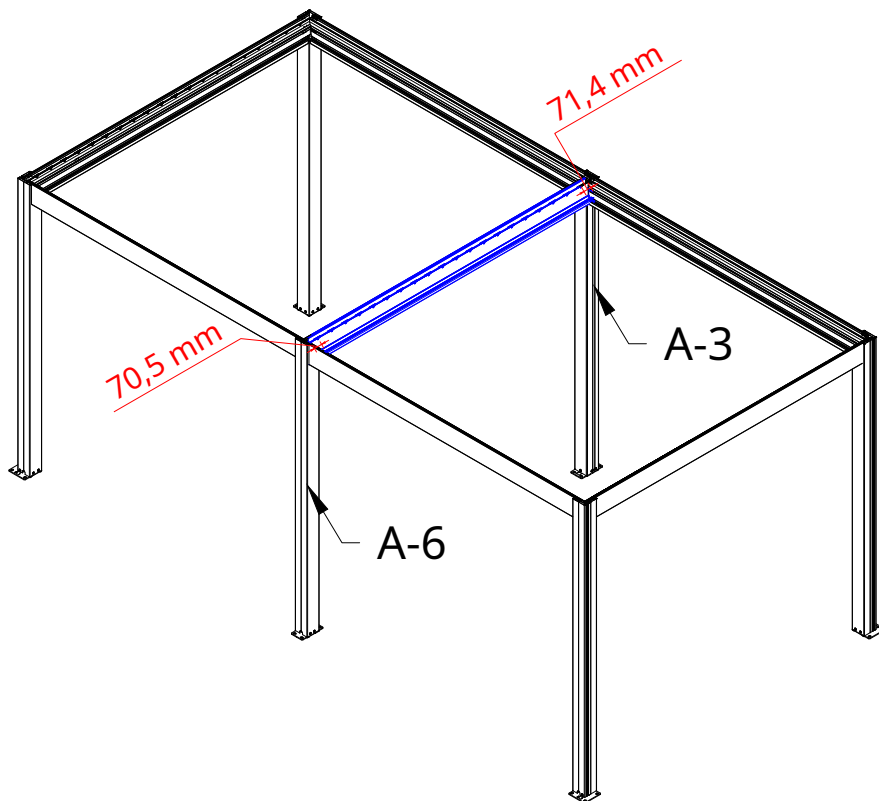
Sett sammen rammeverket

4) Som vist, fikser bjelken og takrennen B-7 på rammeverket med M8*20 sekskantskruer⁸.

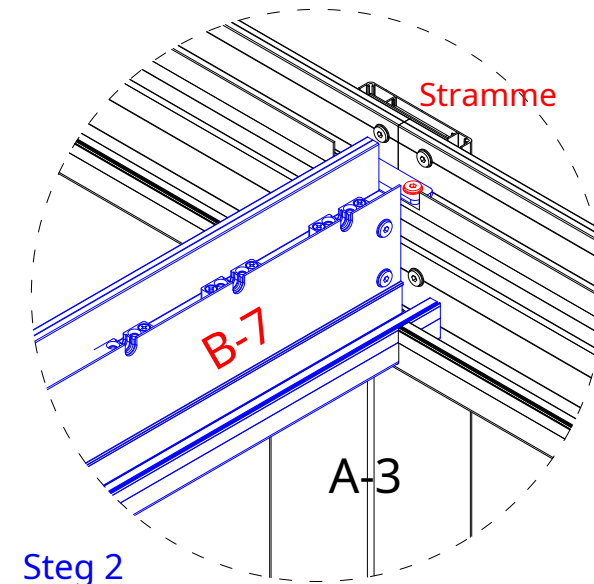


Merk:




Vær oppmerksom på monteringsretningen til bjelken og takrennen B-7.



Trinn 1

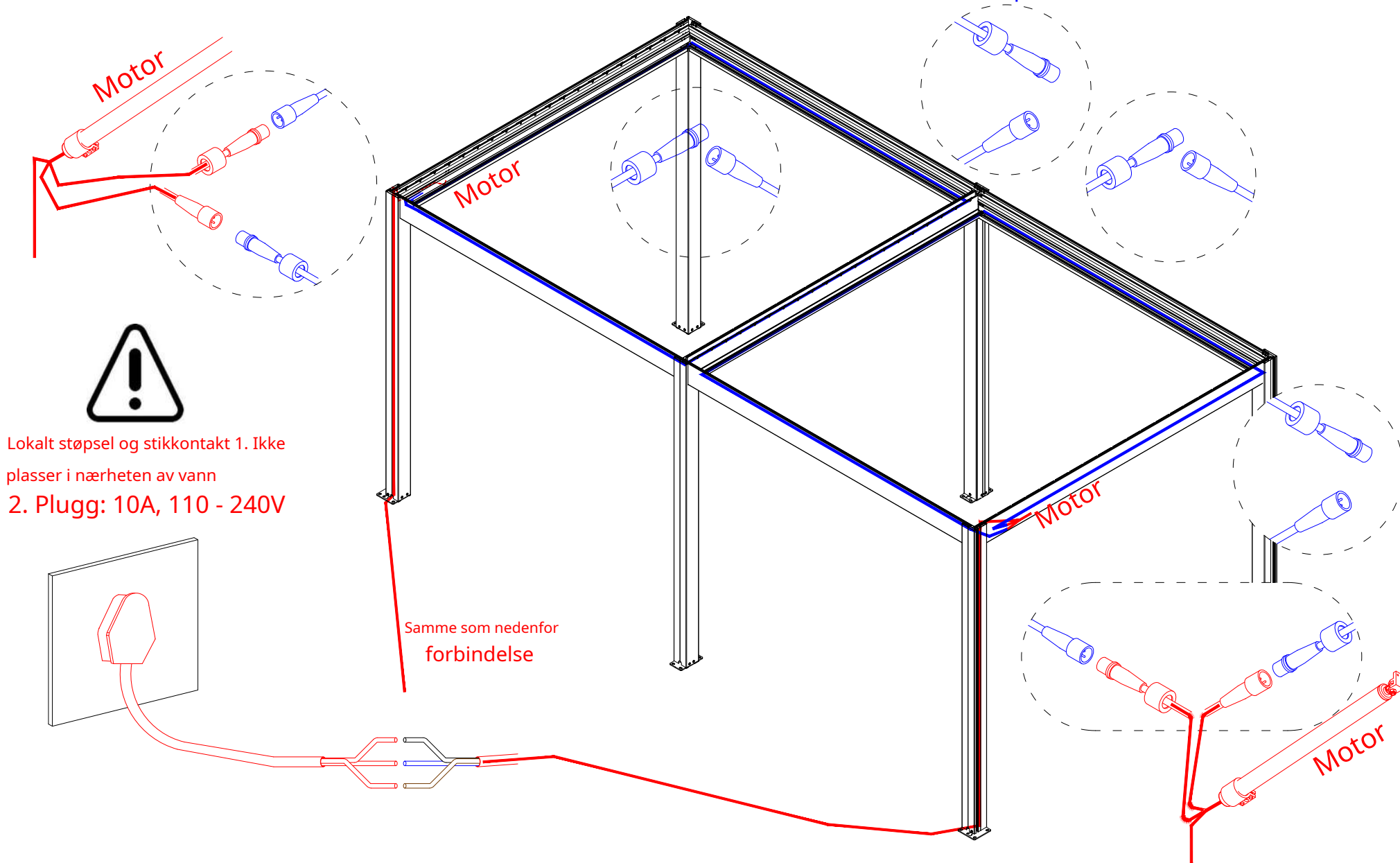


Steg 2

  LED ledning
 Strømledning

Installere Wire

Når du legger ut ledningene, skyv dem inn i stolpen fra hakket i den øvre enden av stolpen. Trekk ledningene til utløpshullet. Trekk ledningene til uttaket og trekk ut fra hullet nederst på stolpen. (Bruk en trekkråd for å føre kablen nedover den stående stolpen.)



Lokalt støpsel og stikkontakt 1. Ikke plasser i nærheten av vann
2. Plugg: 10A, 110 - 240V

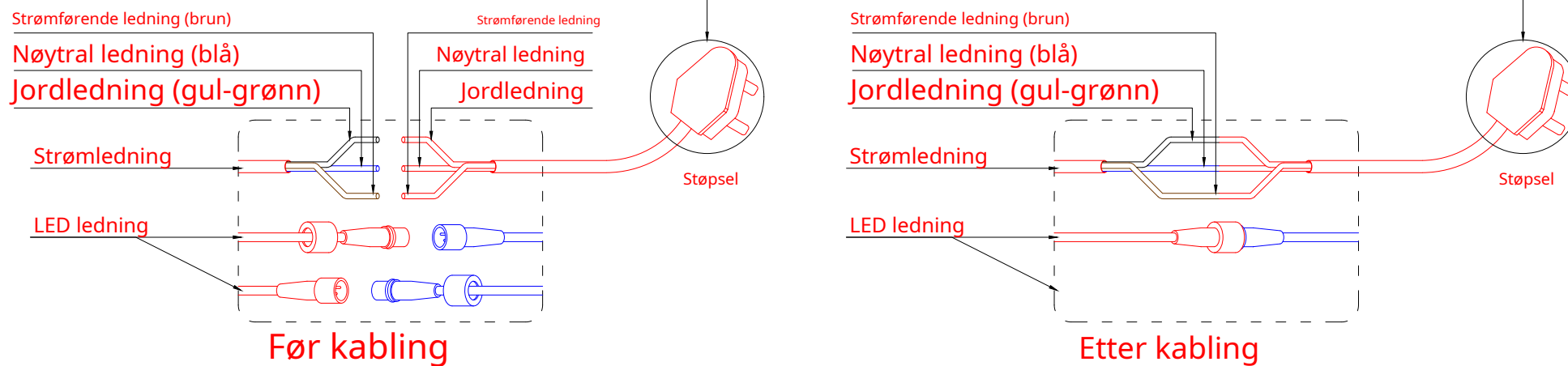
Samme som nedenfor forbindelse



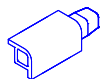
Merk: Følg trinnene for å koble ledningen riktig, ellers vil motoren være defekt.



Støpselet følger ikke med

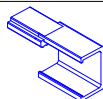


9



x 4

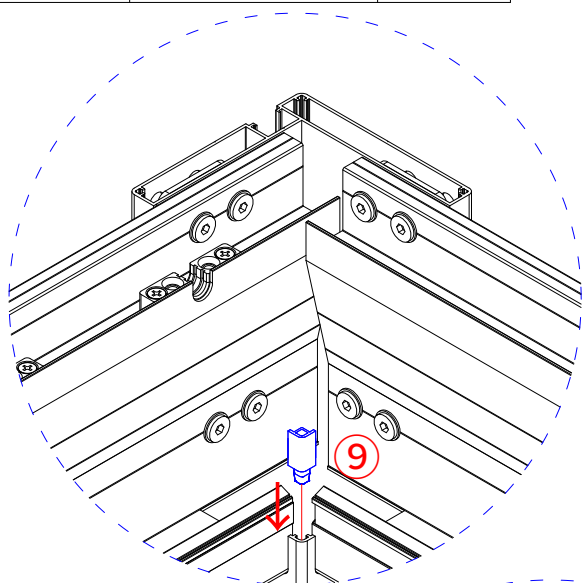
10



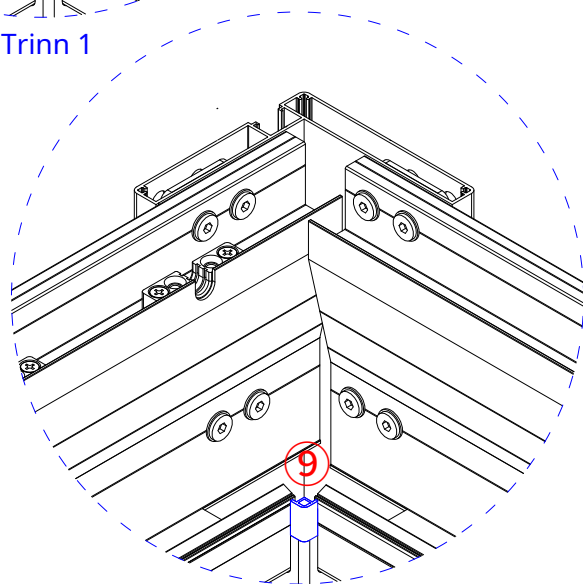
x 4

Fest stolpe- og bjelkehjørneforlengelsesstykket

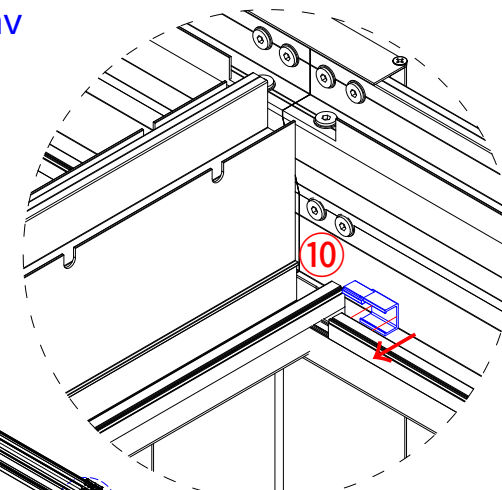
1) Som vist, skyv forlengelsesstykket for stolpehjørnet inn i det øvre av stolpehjørnet.
Skyv så bjelkehjørneforlengelsesstykket inn på siden av bjelkehjørnet.



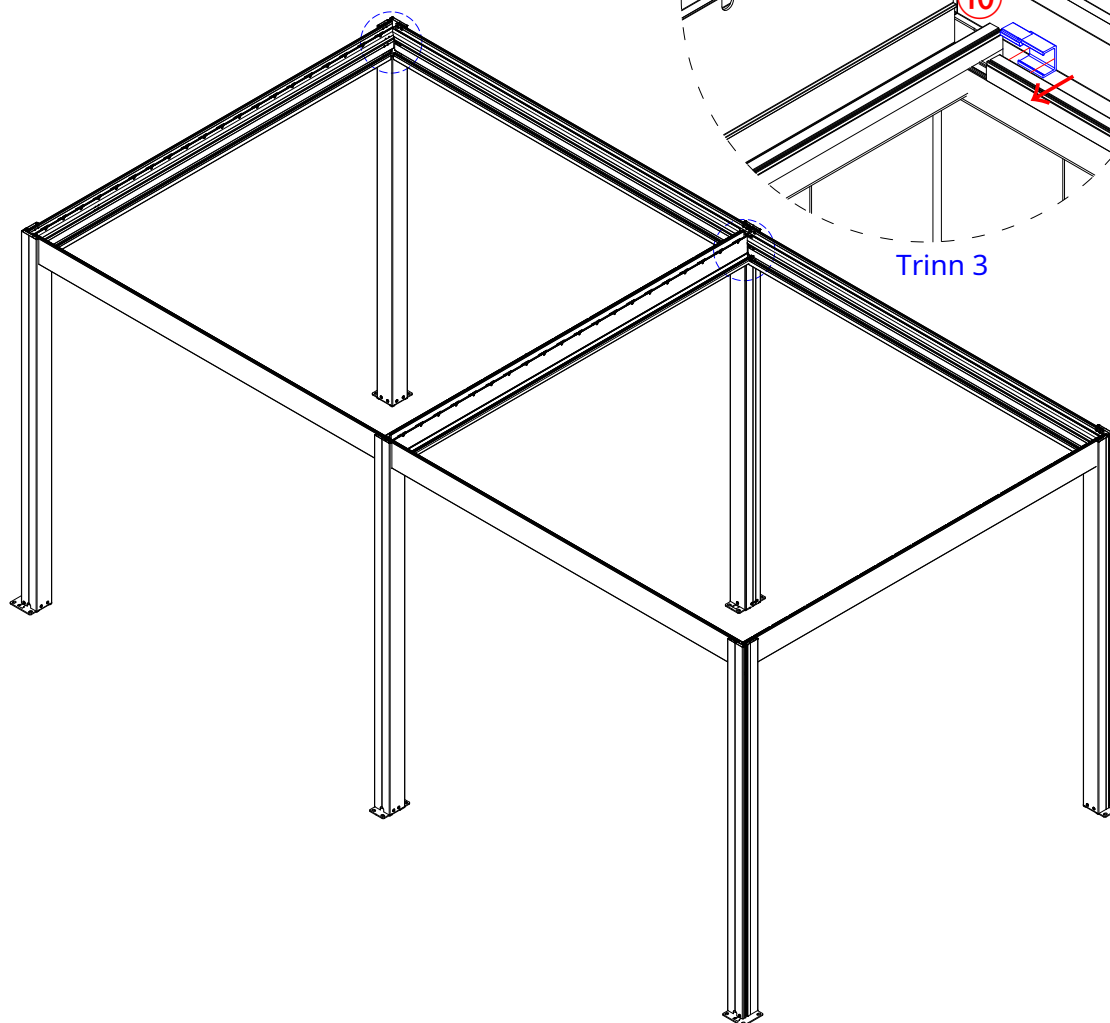
Trinn 1



Steg 2



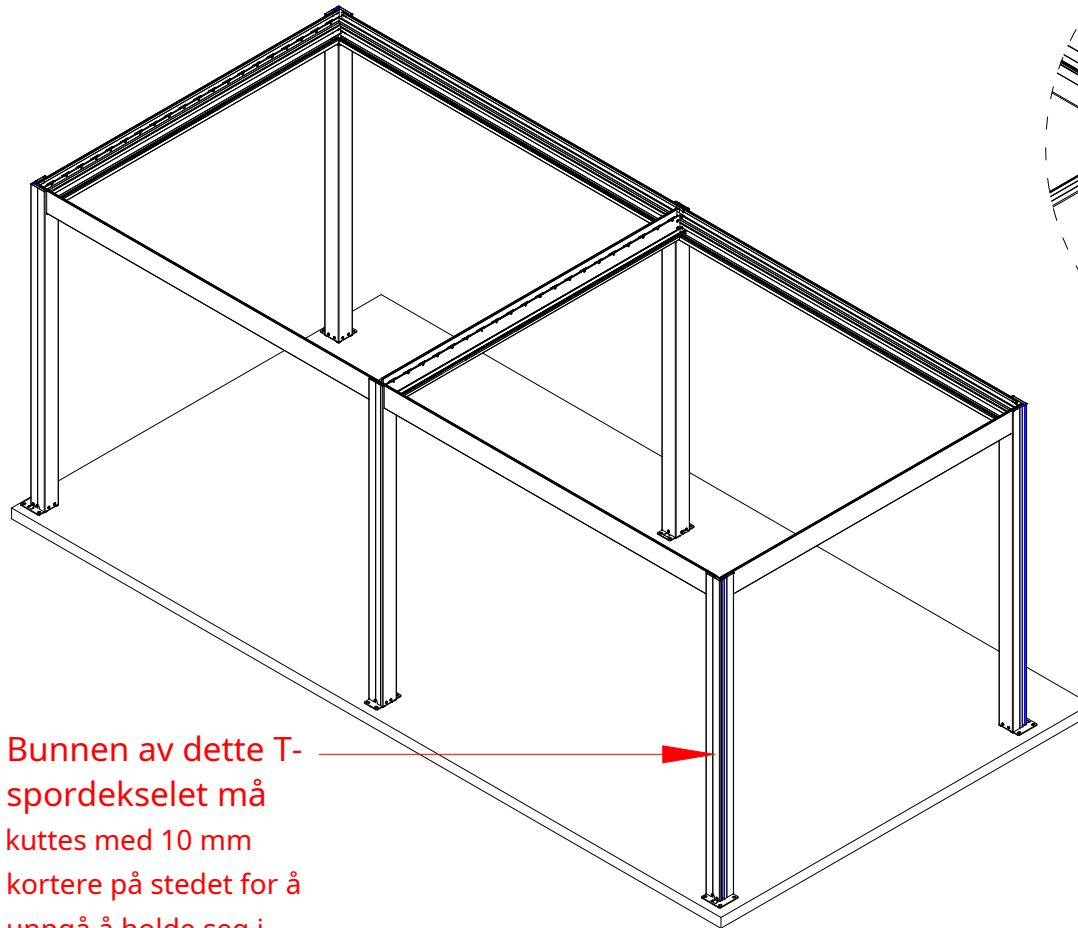
Trinn 3



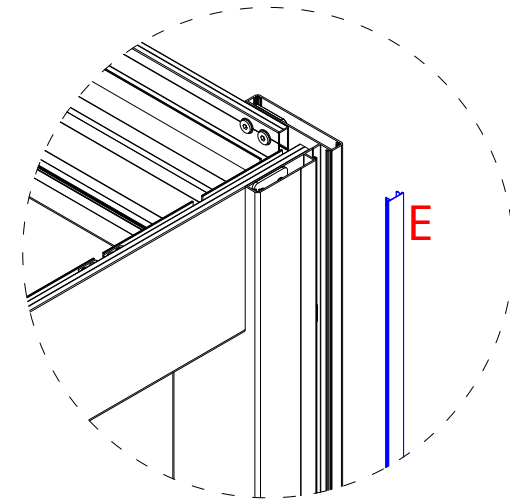
E**x 4**

Fest T-spordekslet

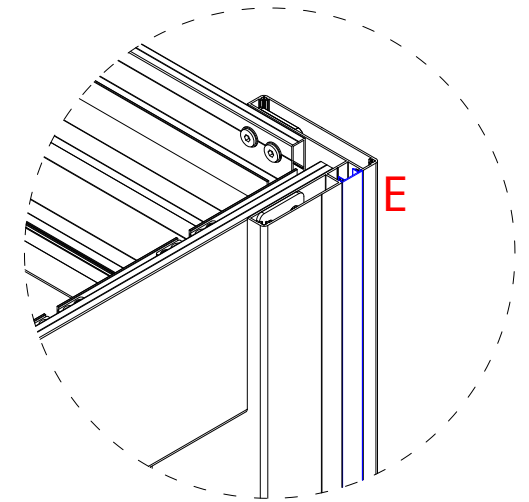
2) Som vist, sett inn T-spordekslet E inn i sporet på stolpen.



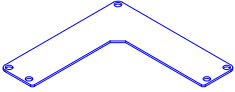

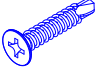
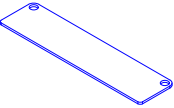
Bunnen av dette T-spordekslet må kuttes med 10 mm kortere på stedet for å unngå å holde seg i veien for kablene som kommer ut.



Trinn 1

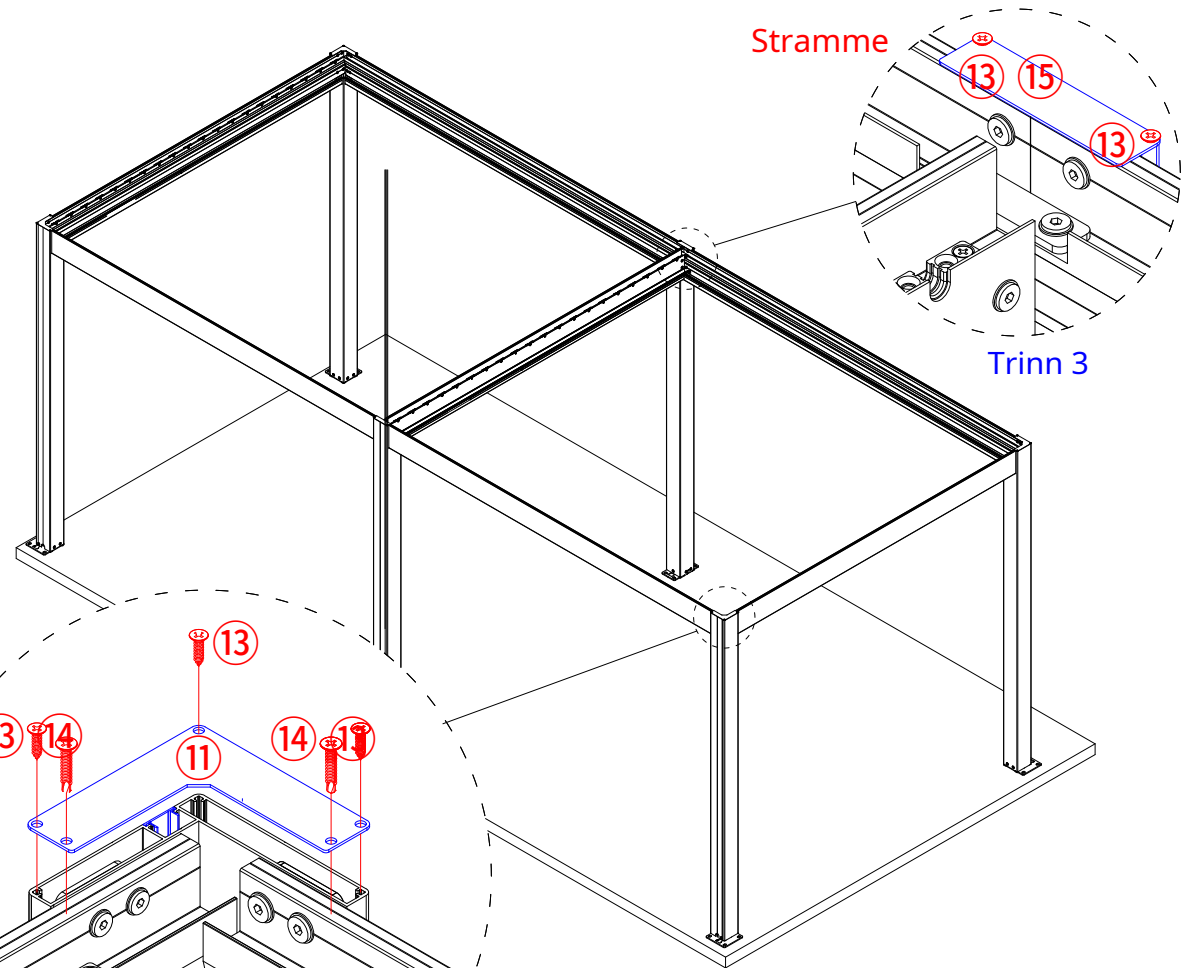
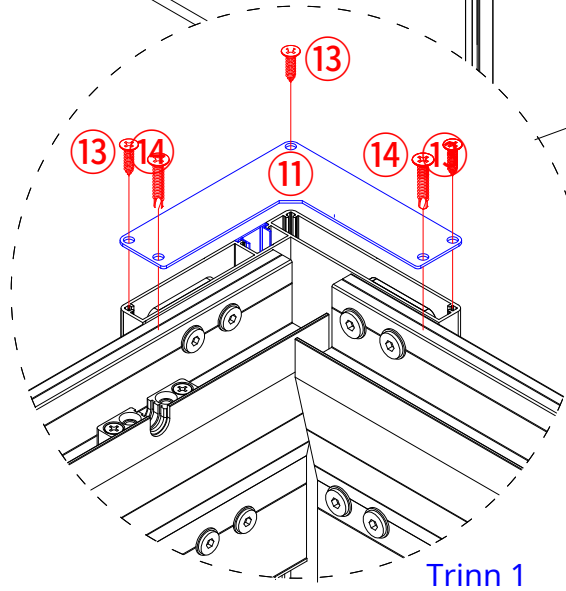
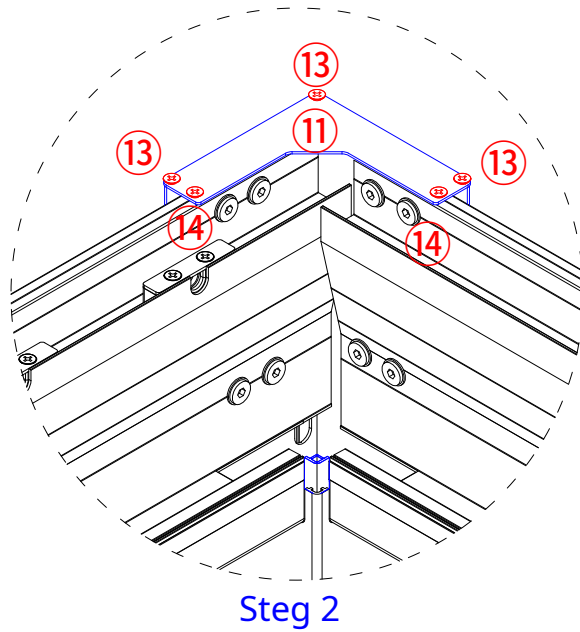


Steg 2

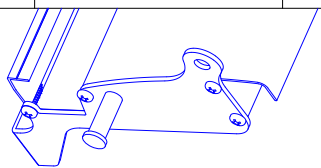
⑪		x 4
⑬		x 16
⑭		x 8
⑮		x 2

Fest stolpens toppdeksel

3) Som vist, sett på den L-formede endeplaten ⑪ på toppen av stolpen og fest den deretter med 3 av 4,2*16 selvskruende skruer ⑬ og 2 av 4,2*19 bor-hale skruer ⑭. Festet rektangelstolpens toppdekslet ⑮ på stolpene med 4,2*16 flathodeskrue ⑬.



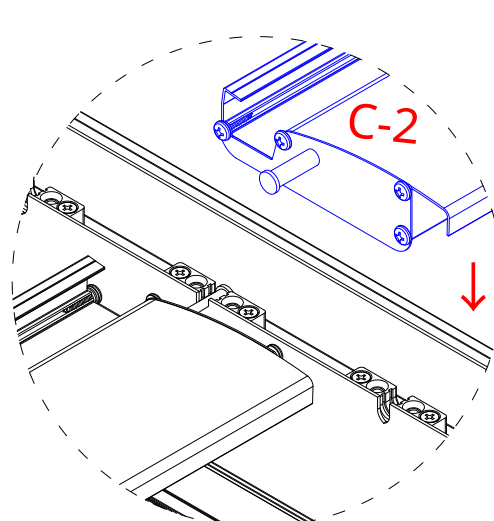
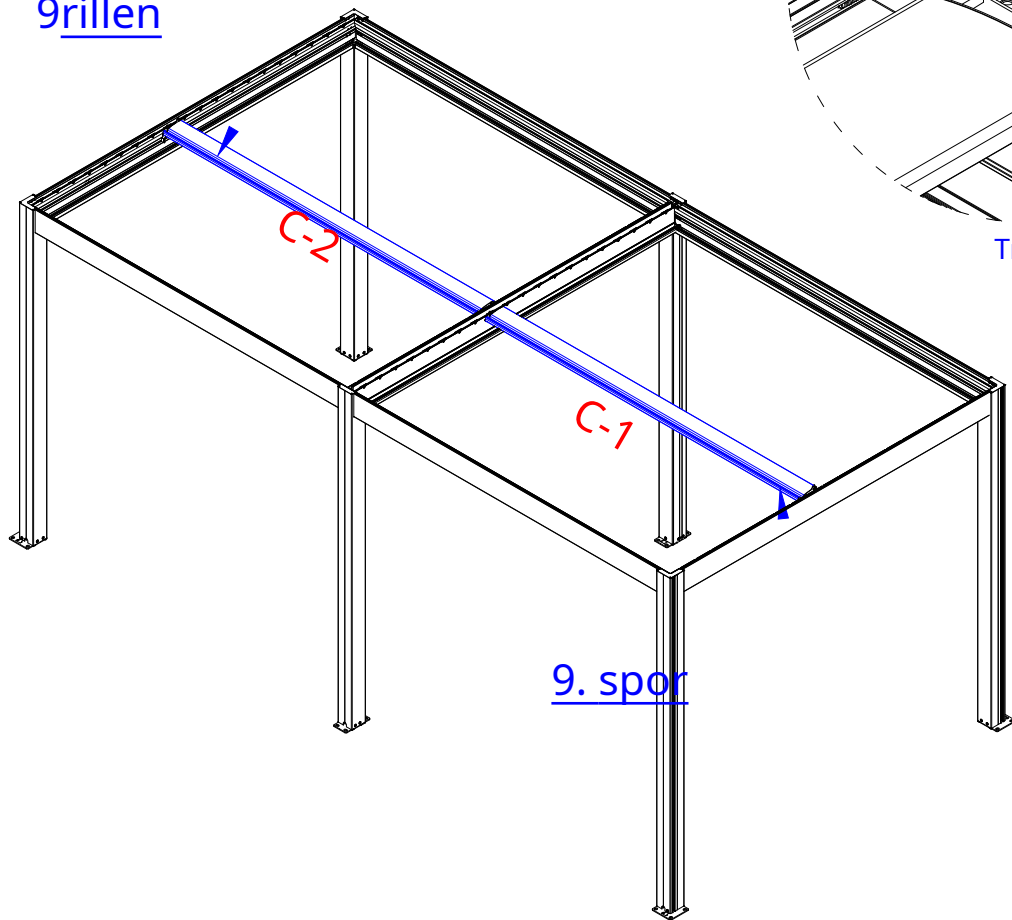
C-1
C-2 x 2



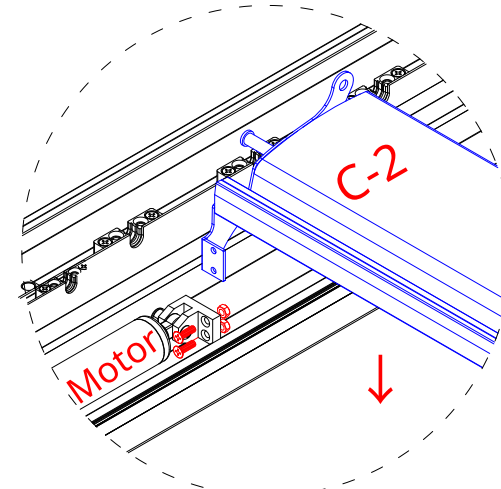
Montering av lamellblader

- 1) Som vist klikker lamellbladet med drevet C-1 direkte inn i sporet.
- 2) Koble motorarmbraketten til endelokket på lamellbladet med drevet C-1 og C-2.

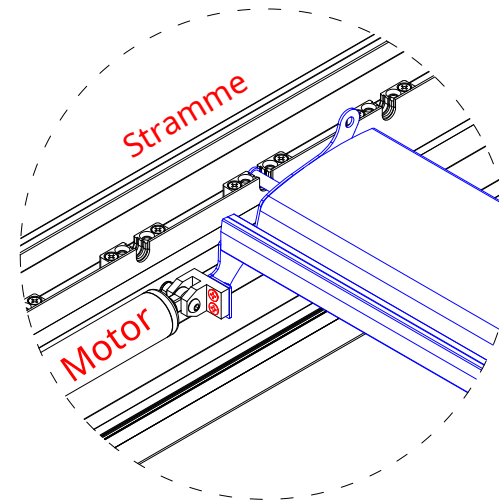
9rillen



Trinn 1



Steg 2



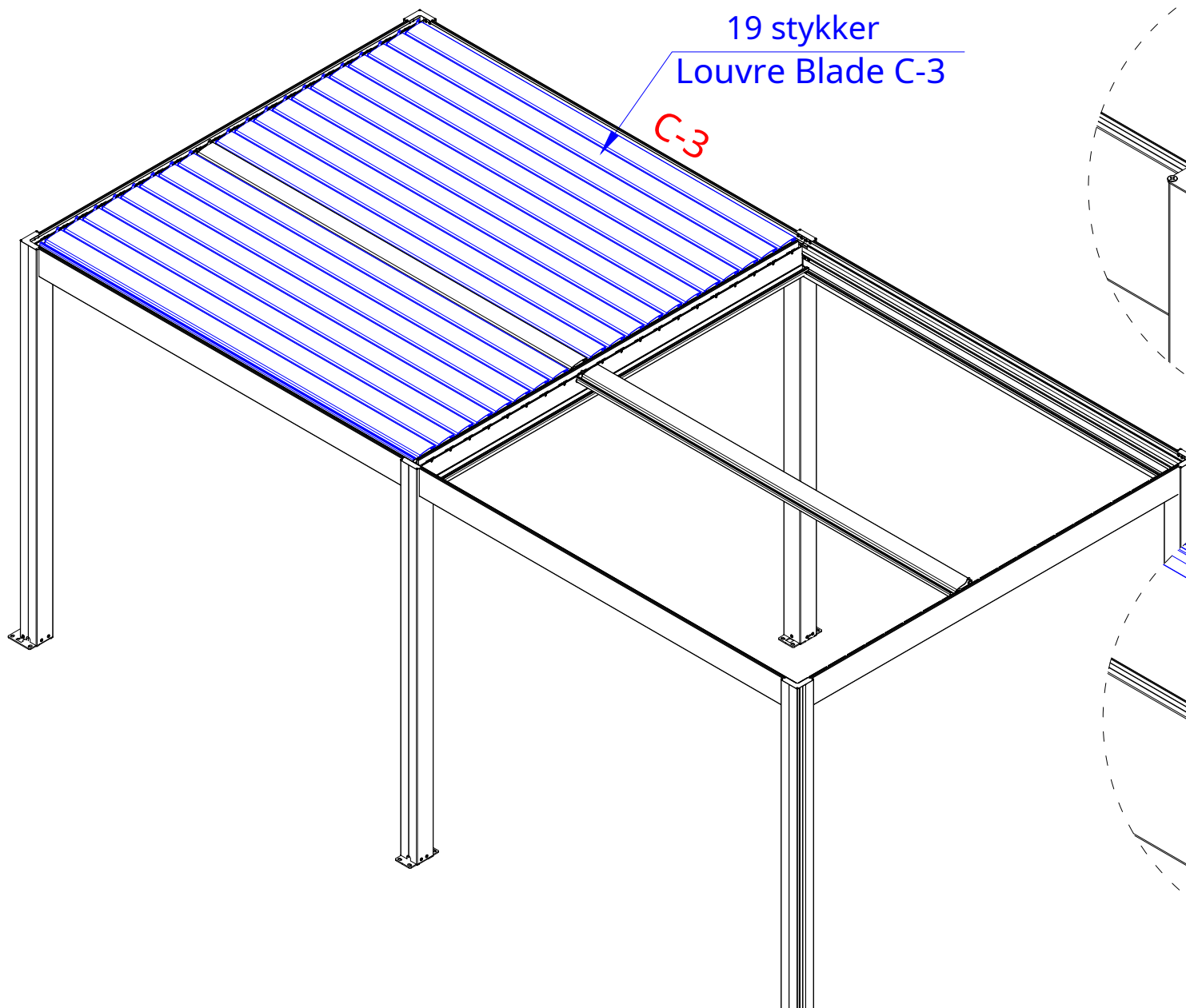
Trinn 3

C-3 x 19



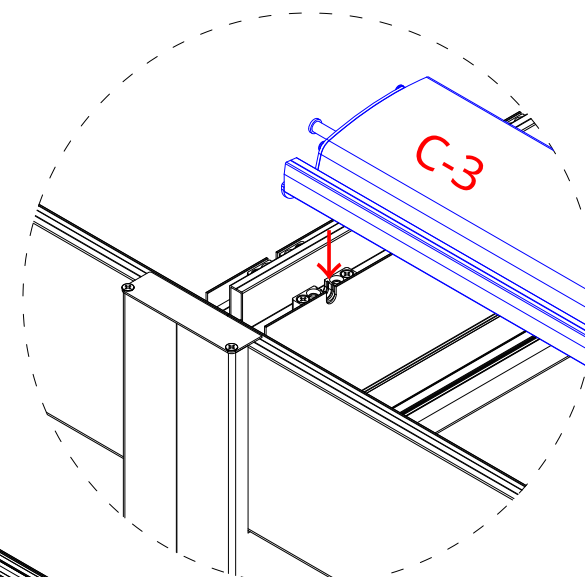
Montering av lamellblader

3) Som vist klikker lamellbladet C-3 direkte inn i sporet.

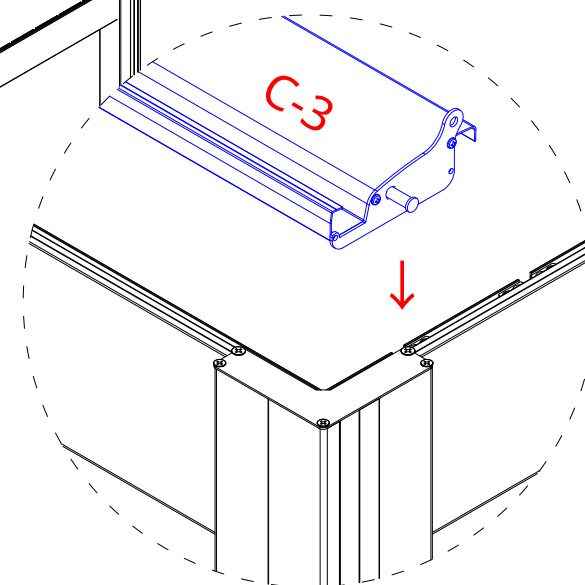


19 stykker
Louvre Blade C-3

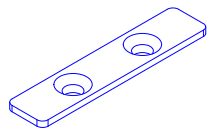
C-3



Trinn 1



15



x 40

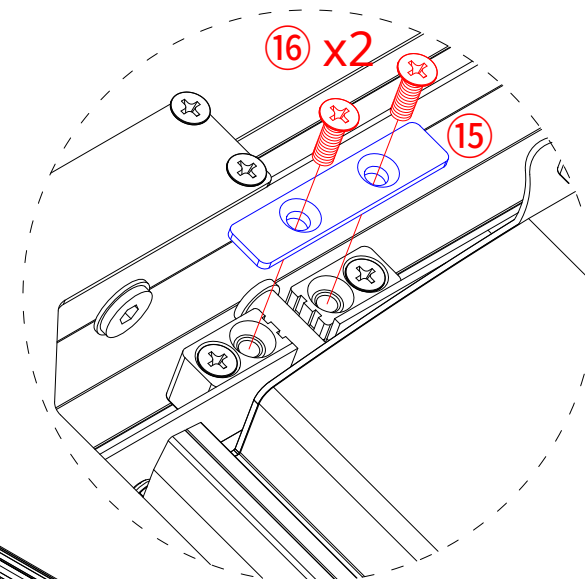
16



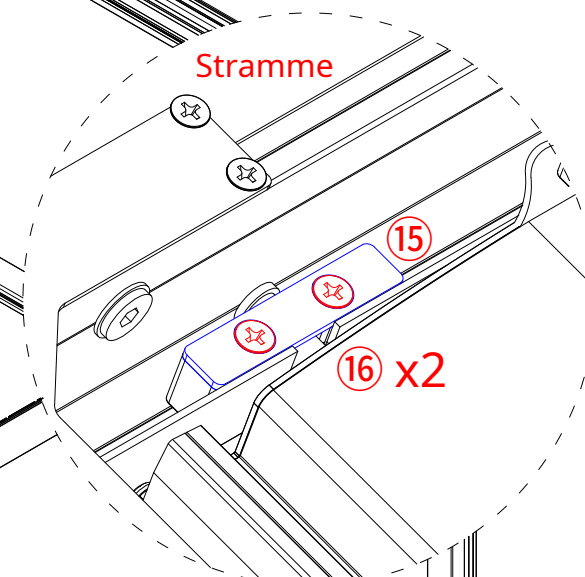
x 80

Montering av lamellblader


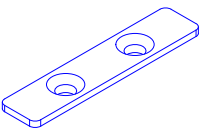
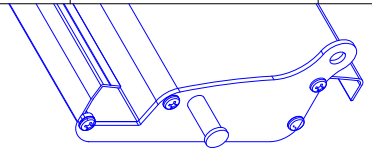

4) Fest akselholderens pakkboks som vist 15 på akselholdermed M5*16 Forsenkede skruer 16.



Trinn 1

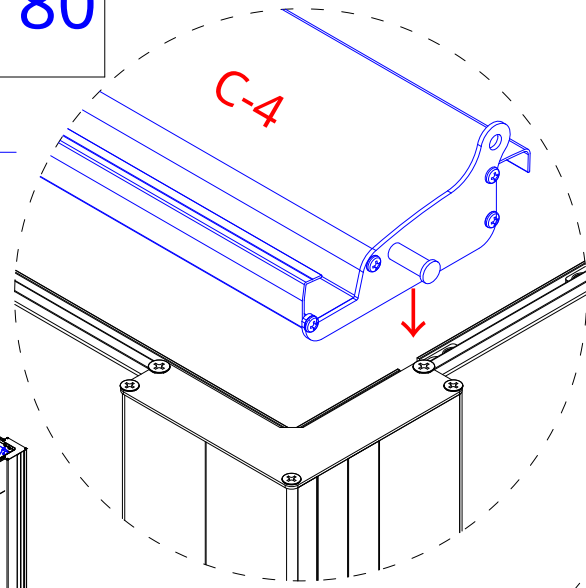
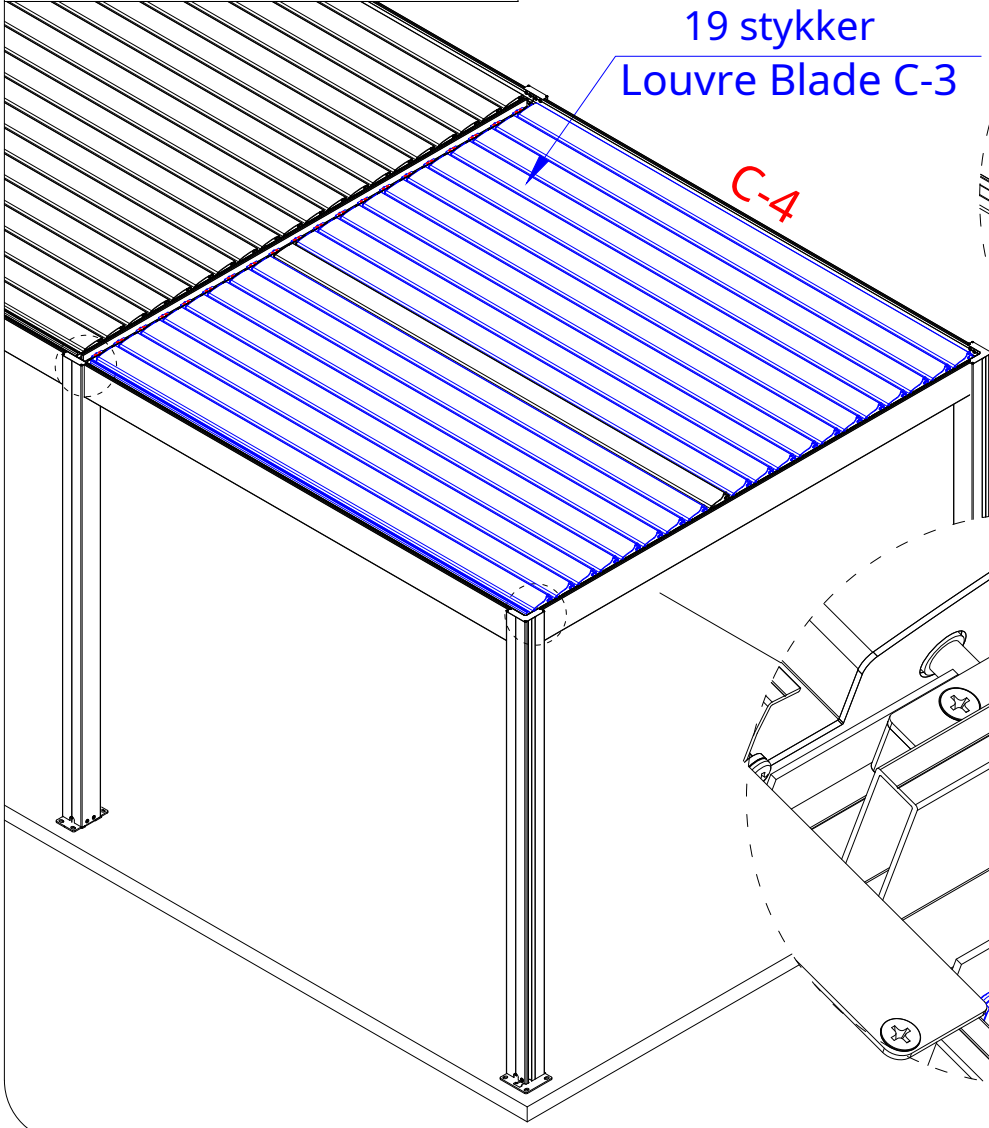


Steg 2

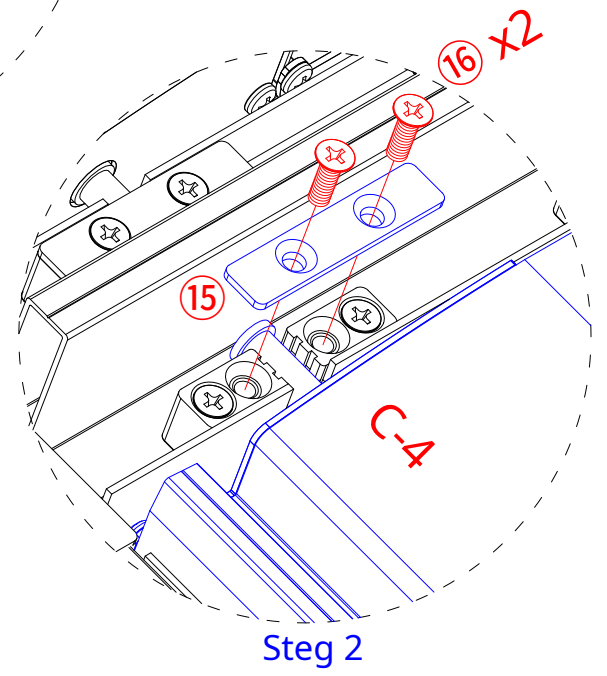
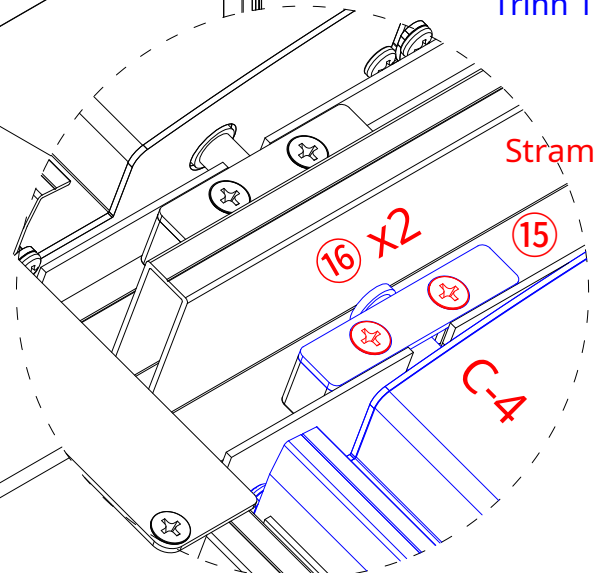
C-4		x 19	15		x 40
			16		x 80

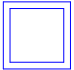
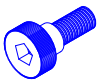
Montering av lamellblader

5) Som vist klikker lamellbladet C-4 direkte inn i spor, fikser akselholderen 15 på akselholder med M5*16 Forsenkede skruer 16.



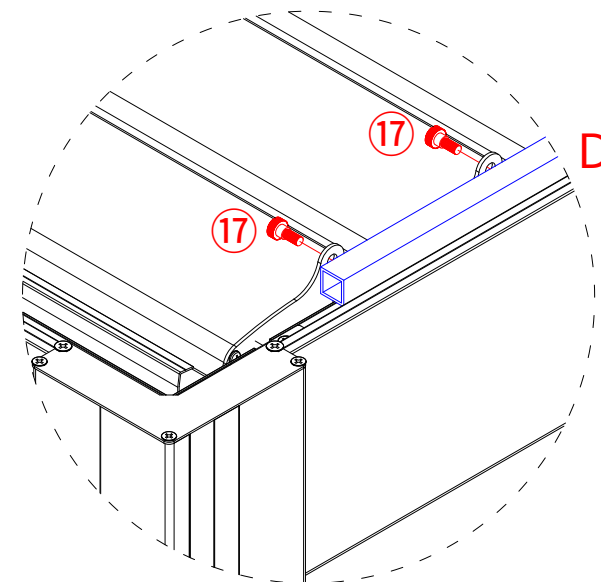
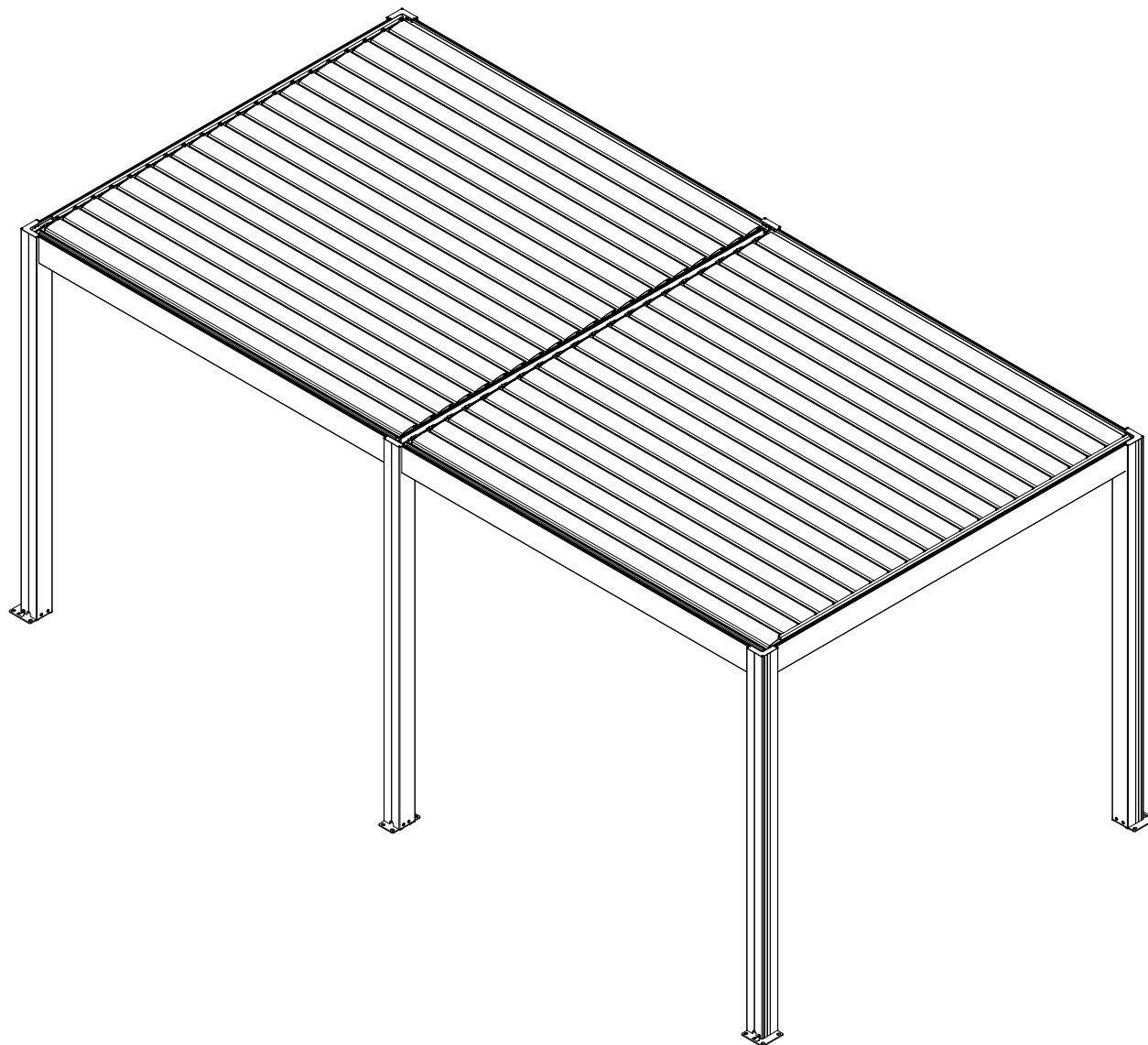
Merk:
Hver gang et lamellblad er installert, skal akselholderen kjertel 15 i begge ender av lamellbladet er festet.



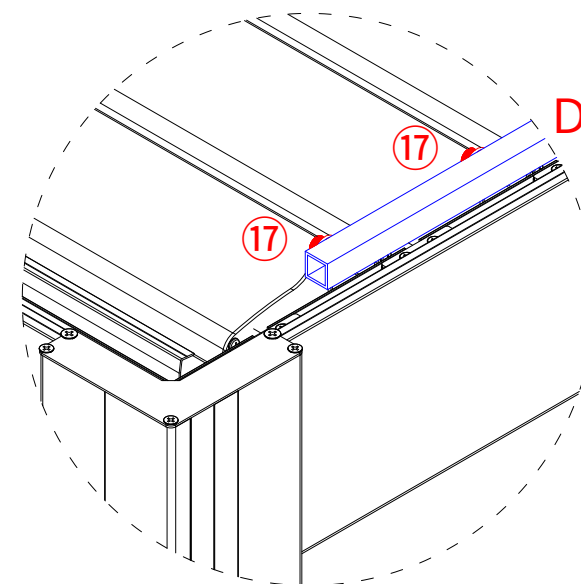
D		x 2
17		x 40

Montering av lamellblader

6) Som vist, sett inn M6*5 sekskantskruen 17 gjennom hullet (på kontrollstangen D) som festes på lamellbladet.

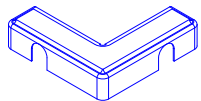


Trinn 1



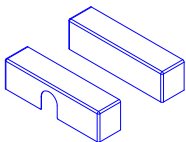
Steg 2

②



x 4

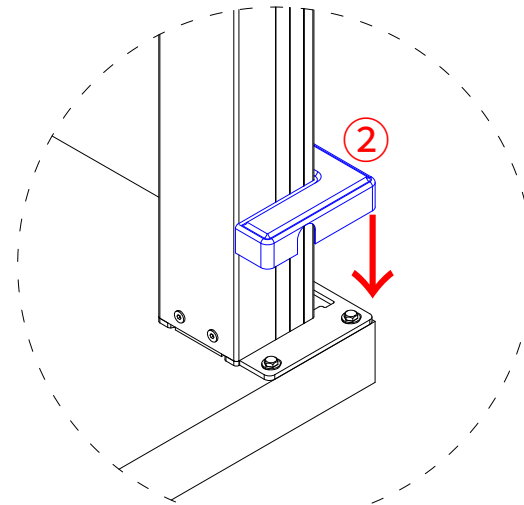
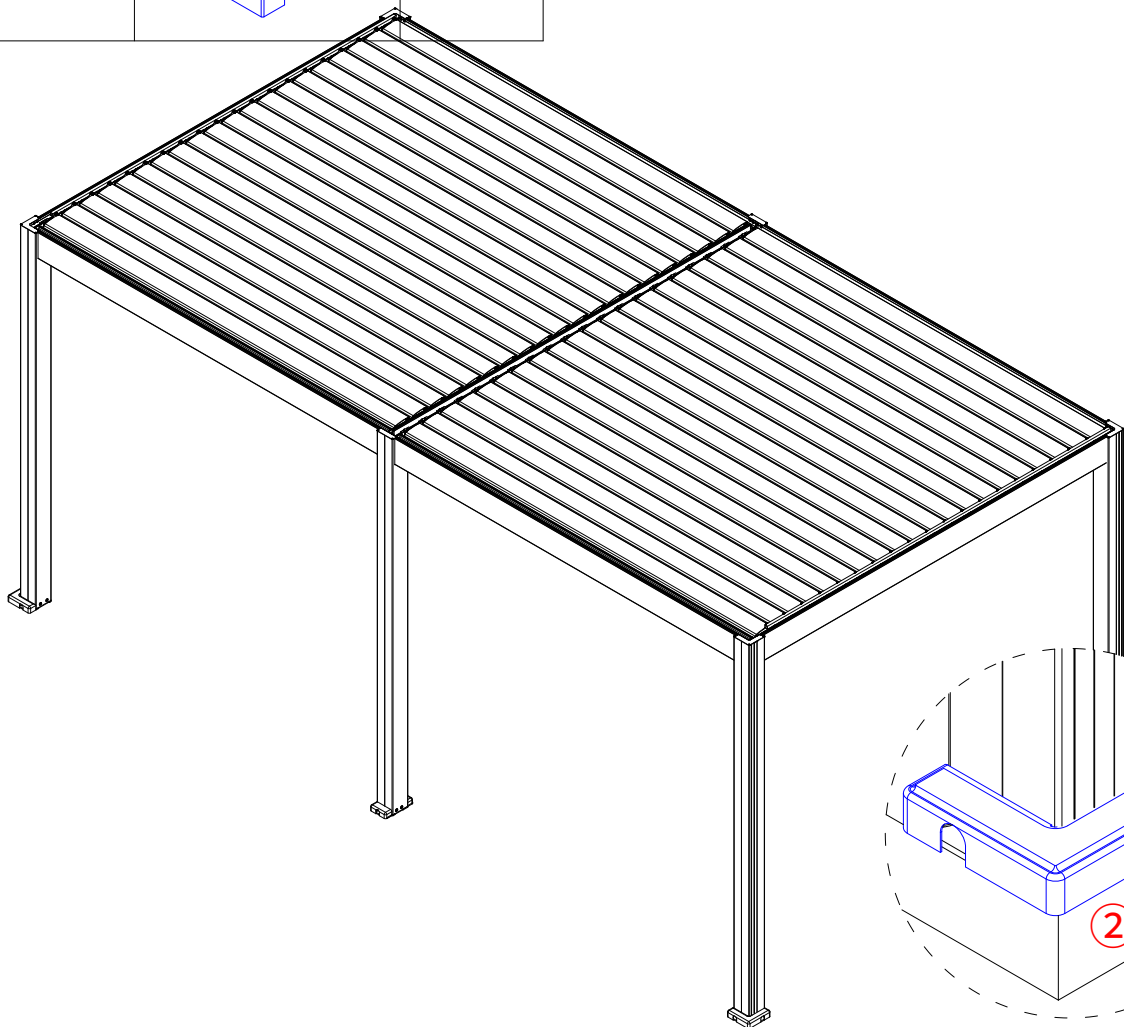
②



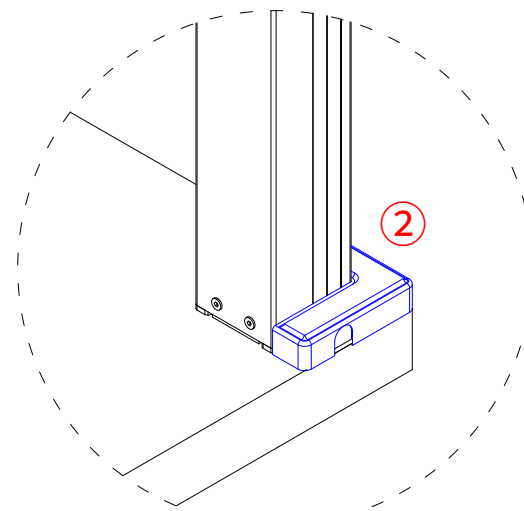
x 2

Montering av bunnplatedekselet

1) Som vist skal det U-formede hakket på bunnplatedekselet være orientert i samme retning som avløpsåpningen. Bunnplatedeksel på stolpe med ekstra utløpsspor.

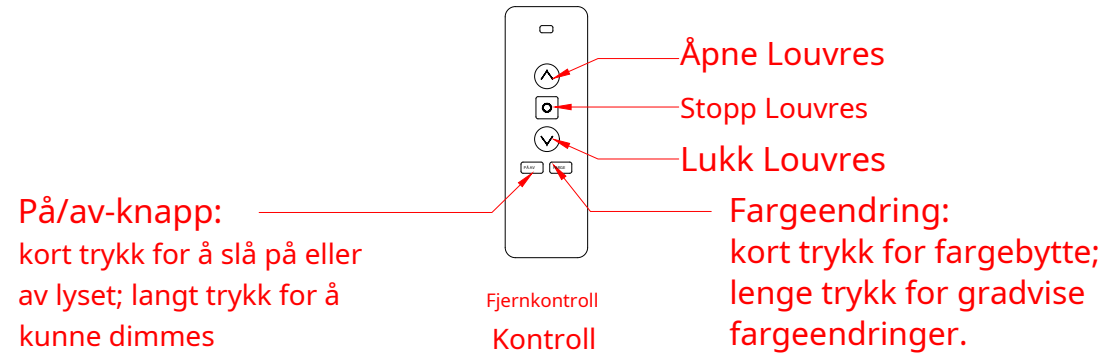


Trinn 1



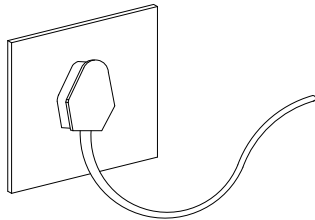
Steg 2

Når fjernkontrollen og mottakeren ikke kan kontrollere motoren, følg trinnene nedenfor for å omprogrammere.



Trinn for sammenkobling:

①



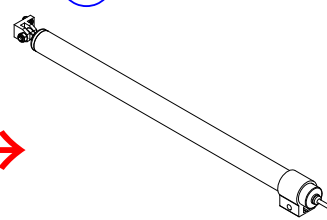
Slå av strømmen i 15 sekunder og koble deretter til strømmen igjen start følgende trinn innen 30 sekunder.

②



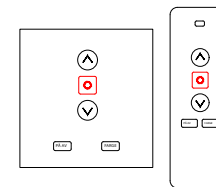
Åpne bakdekselet på fjernkontrollen/mottakeren, trykk og hold inne **U2-knapp** i mer enn 7 sekunder.

③



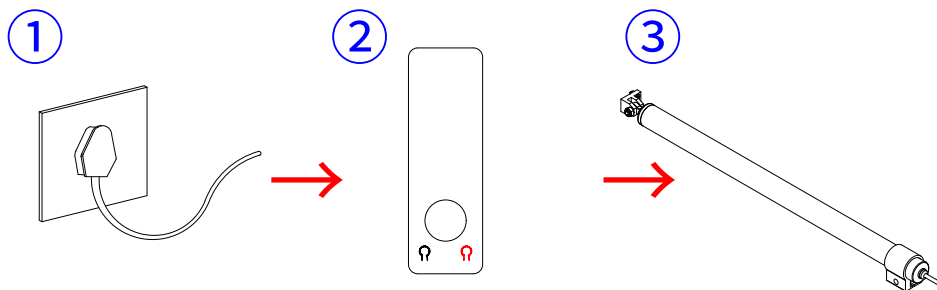
Når motoren fortsetter å lage en "**beepbeepbeep**" lyd.

④



Trykk og hold inne **stoppknapp** på fjernkontrollen/mottakeren i mer enn 2 sekunder igjen. Når "**beepbeepbeep**" lyden fra motoren forsvinner, betyr det at fjernkontrollen/mottakeren har blitt paret vellykket.

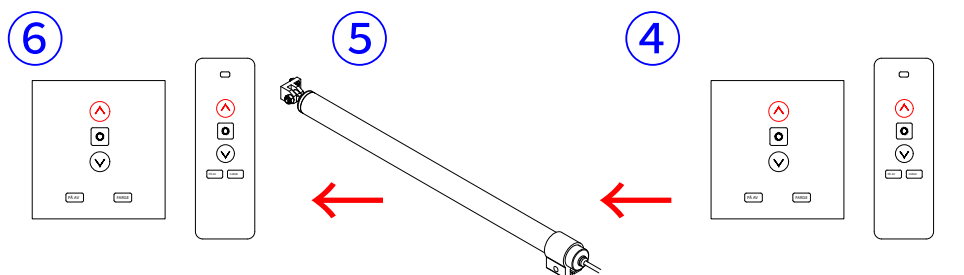
Trinn for å endre retning:



Slå av strømmen i 15 sekunder og koble deretter til igjen kraften altså vennligst start følgende trinn innenfor 30 sekunder.

Åpne bakdekelet på fjernkontrollen/mottakeren, trykk og hold inne **U2-knappi** mer enn 7 sekunder.

Når motoren fortsetter å lage en "**beepbeepbeep**" lyd.

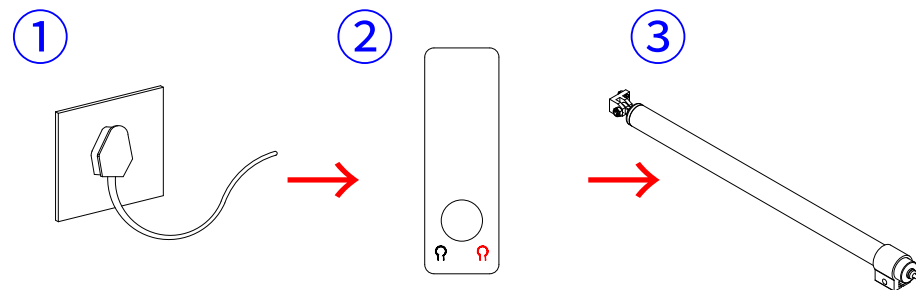


Trykk og hold inne **oppknappen** på fjernkontrollen i mer enn 2 sekunder.

Motoren gjør en "**beepbeepbeep**" lyd igjen

Trykk og hold inne **oppknappen** av fjernkontroll/mottaker for mer enn 2 sekunder.

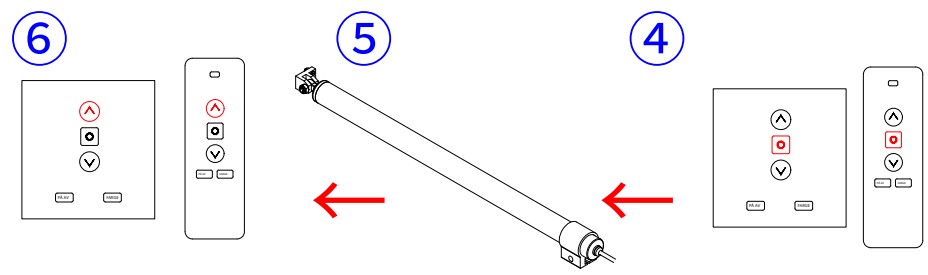
Parings Slettingstrinn:



Slå av strømmen i 15 sekunder og koble deretter til igjen kraften altså vennligst start følgende trinn innenfor 30 sekunder.

Åpne bakdekelet på fjernkontrollen/mottakeren, trykk og hold inne **U2-knappi** mer enn 7 sekunder.

Når motoren fortsetter å lage en "**beepbeepbeep**" lyd.



Trykk og hold inne **oppknappen** av fjernkontrollen/mottakeren for mer enn 2 sekunder. Slett sammenkoblingen vellykket.

Motoren gjør en "**beepbeepbeep**" lyd igjen

Trykk og hold inne **stoppknapp** av fjernkontrollen/mottakeren for mer enn 2 sekunder.

Ta vare på pergolaen din

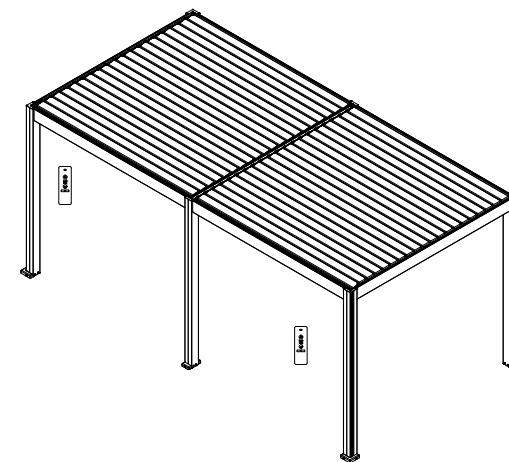
Strukturoverflater belagt med termoherdende pulverlaker må rengjøres en gang i året for å opprettholde sitt opprinnelige estetiske utseende.

Termoherdende pulver er følsomme for:

- Fysisk friksjon, hard støt, ekstrudering, kjemikalier inkludert alkalisk løsemiddel og surt løsemiddel.
- Naturlige elementer som vind, regn, snø og langvarig sollys. Utsiden av pergolaen kan forringes over tid og dette vil ikke dekkes av garantien.

Rengjøring av pergolaen din

- Ikke bruk skuresvamp, kremrengjøringsmiddel, skuresvamp, jerntrådkule eller fargede kluter.
- Anbefalt: Myk svamp, myk sandfri klut, bomullsull, bomull eller ikke-vevd papir (kun hvitt).
- Ikke bruk etsende produkter som sure eller alkaliske rengjøringsmidler. Det anbefales å vaske med nøytralt pH vaskemiddel og deretter tørke av det med en klut for å holde det tørt.
- Ved rengjøring med høytrykksutstyr skal det tas samme forholdsregler som ved rengjøring av karosseriet. Avstand, dysetype, vanntemperatur og trykk bør alle vurderes.



Bruk påminnelse

- Etter at installasjonen er fullført, kontroller at skruene er stramme. Husk å sjekke skruene minst en gang i året.
- **I tilfeller der det er spådd snøfall, hagl eller sterk vind over 80 km/t, anbefales det å åpne lamellbladene. Ikke bruk knivene i tilfelle frost eller snø. Vennligst fjern bladene fra pergolaen når snøen er rikelig.**
- Kontroller tetningsforholdene regelmessig for å sikre at tetningene eller andre komponenter ikke lekker.
- Rydd regelmessig opp rusk som fallne løv på pergola for å forhindre blokkering av avløpet.
- Bruksbegrensninger: Vanntette systemer er, selv om de er effektive, ikke designet for å sikre fullstendig vanntetting. Kraftig regn og sterk vind kan skade pergolaen. Eventuelle skader dekkes ikke av garantien.